

2016 香川県ジュニアテニス選手権大会 シングルス本戦

18歳以下男子 シングルス

1	山本 真五	高松北高校
2	宮脇 大志	銀星TC
3	行安 皓	英明高校
4	宮下 大生	高松北高校
5	坂口 広樹	高松商業高校
6	芳谷 仁	桜町中学校
7	池田 光	高松桜井高校
8	高谷 悠真	高松北高校

3位決定戦 行安6-0芳谷

18歳以下女子 シングルス

1	藤井 愛巳	高松第一高校
2	山口 瞳	高松北中学校
3	津川 結多	三木高校
4	六車 祐里佳	高松北中学校
5	桑嶋 里緒	屋島TC
6	戸田 梓乃	丸亀TC
7	加村 美波	高松北高校
8	市原 すみれ	丸亀TC

3位決定戦 津川6-4市原

16歳以下男子 シングルス

1	角道 紀文	BUZZ
2	中村 辰耶	志度中学校
3	桜井 颯一郎	アップデート
4	近藤 龍斗	屋島TC
5	新居 岳士	アップデート
6	藤田 真叶	トキワTC
7	坪内 陽星	pdt
8	村上 喬	高松北中学校

3位決定戦 近藤7-5坪内

16歳以下女子 シングルス

1	大平 一花	丸亀TC
2	筒井 光美	三木中学校
3	松原 玲奈	香川第一中学校
4	福山 栞	小豆島高校

3位決定戦 大平7-5松原

14歳以下男子 シングルス

1	伊藤 有祐	桜町中学校
2	松岡 太一	志度中学校
3	大久保 匠悟	チームラビット
4	池田 優馬	フォーレスト
5	豊田 総士	アップデート
6	瀧井 碧志	三木中学校
7	出井 創太	三木中学校
8	松尾 晃汰	トキワTC

3位決定戦 松尾7-6大久保

14歳以下女子 シングルス

1	佐々木 琳花	三木中学校
2	桑原 千代美	協和中学校
3	藤田 梨緒	協和中学校
4	大屋敷 紗津貴	アップデート
5	芹田 七海	高松北中学校
6	西岡 実乃里	トキワTC
7	中村 夏南	アップデート
8	高原 萌乃	高松北中学校

3位決定戦 大屋敷6-4芹田

12歳以下男子 シングルス

1	森 広樹	アップデート
2	楠 波琉音	屋島TC
3	染川 朋輝	屋島TC
4	大塚 暖雪	フォーレスト
5	青井 宏樹	トキワTC
6	中村 仁	フォーレスト
7	中西 柊翔	フォーレスト
8	北岡 伸一郎	丸亀TC

3位決定戦 大塚7-6北岡

12歳以下女子 シングルス

1	堀家 那菜	フォーレスト
2	小泉 和奏	アップデート
3	向井 悠花	屋島TC
4	市原 小梅	丸亀TC

3位決定戦 小泉6-2向井

2016 香川県ジュニアテニス選手権大会 ダブルス本戦

18歳以下男子 ダブルス

1	池田 光	高松桜井高校
2	小松 太一朗	高松北高校
3	高橋 佳希	坂出工業
4	柏木 達也	丸亀TC
5	宮下 大生	高松北高校
6	伊藤 右京	高松北高校
7	中村 優希	土庄高校
8	江岡 佳輝	土庄高校
9	岡上 直暉	桜町中学校
10	井上 明南	桜町中学校
11	坪内 優陽	高松西高校
12	山崎 守	高松西高校
13	長町 拓哉	香川中央高校
14	木村 友哉	香川中央高校
15	行安 皓	英明高校
16	田中 勝也	英明高校

3位決定戦 中村・江岡6-2坪内・山崎

18歳以下女子 ダブルス

1	津川 結多	三木高校
2	松本 結希	三木高校
3	正木 萌絵	高松北高校
4	東原 令於	高松北高校
5	加村 美波	高松北高校
6	北川 華	高松北高校
7	土居 美咲	小豆島高校
8	進藤 雪那	小豆島高校
9	市原 すみれ	丸亀TC
10	戸田 梓乃	丸亀TC
11	小村 清香	三木高校
12	安田 瑞季	三木高校
13	松本 真侑	香川第一中学校
14	荻田 悠希	丸亀TC
15	藤明 春華	高松北高校
16	高嶋 結衣	高松北高校

3位決定戦 加村・北川6-1松本・荻田

16歳以下男子 ダブルス

1	大川 滉太	高松北中学校
2	菰淵 貴太	志度中学校
3	秋山 泰大	英明高校
4	沖田 光平	英明高校
5	藤田 隼輔	トキワTC
6	林 尚希	三木中
7	吉元 廉	土庄高校
8	須藤 嘉一	土庄高校
9	真鍋 智哉	香川第一中学校
10	湊 和也	香川第一中学校
11	西村 拓人	香川中央高校
12	井本 聖也	香川中央高校
13	黒川 将吾	三木中学校
14	古市 廉太郎	三木中学校
15	川西 健矢	香川中央高校
16	山崎 僚也	香川中央高校

3位決定戦 真鍋・湊6-4吉元・須藤

16歳以下女子 ダブルス

1	福山 菜	小豆島高校
2	大下 結愛	小豆島高校
3	中野 なつき	小豆島高校
4	黒長 千聖	高松桜井高校
5	松原 玲菜	香川第一中学校
6	佐野 日向子	香川第一中学校
7	山田 真央	三木中学校
8	多田 深咲	三木中学校

3位決定戦 中野・黒長6-3松原・佐野

14歳以下男子 ダブルス

1	小松 真介	桜町中学校
2	日高 喜成	桜町中学校
3	前田 晟明	三木中学校
4	宮西 宏太	三木中学校
5	中谷 陽斗	香川第一中学校
6	三谷 竜也	香川第一中学校
7	錦織 伸	香川第一中学校
8	伊斐 匠悟	香川第一中学校
9	福田 夕真	高松北中学校
10	瀧井 碧志	三木中学校
11	池田 優馬	フォーレスト
12	中西 健斗	フォーレスト
13	松岡 太一	志度中学校
14	藪内 友登	志度中学校
15	豊田 総士	アップデート
16	二條 昂佑	アップデート

3位決定戦 福田・瀧井6-1前田・宮西

14歳以下女子 ダブルス

1	高原 萌乃	高松北中学校
2	堀 葵	屋島TC
3	三木 楓華	土庄中学校
4	山本 美那	土庄中学校
5	古市 萌	三木中学校
6	筒井 光音	三木中学校
7	伊藤 綾乃	フォーレスト
8	古市 宙	フォーレスト
9	藤田 梨緒	協和中学校
10	桑原 千代美	協和中学校
11	北岡 沙知子	丸亀TC
12	中村 夏南	アップデート
13	中山 遥乃	志度中学校
14	川田 花菜	志度中学校
15	芹田 七海	高松北中学校
16	大屋敷 紗津貴	アップデート

3位決定戦 藤田・桑原6-4伊藤・古市

2016香川県ジュニアテニス大会 12歳以下男子シングルス予選

12歳以下女子シングルス予選

予選①

1	森 広樹	アップデート
2	BYE	
3	柏木 優作	丸亀TC
4	竹本 時士	屋島TC
5	東野 光祐	フォーレスト
6	香川 荘太	pdt
7	渡辺 厚太郎	フォーレスト
8	綾井 優太	pdt

予選⑤

1	青井 宏樹	トキワTC
2	BYE	
3	倉本 眺空	pdt
4	二條 慧太	アップデート
5	江藤 陽輝	丸亀TC
6	岡 海翔	フォーレスト
7	俣野 雅仁	丸亀TC
8	立岩 玲桜	pdt

予選①

1	堀家 那菜	フォーレスト
2	BYE	
3	上枝 りんか	リベロジュニア
4	岡田 そら菜	屋島TC
5	田山 香澄	アップデート
6	片山 妃茉莉	ローランギャロ
7	BYE	
8	戸田 莉生	丸亀TC

予選②

1	楠 波琉音	屋島TC
2	BYE	
3	井上 広遥	丸亀TC
4	石原 壮人	チームラビット
5	石原 寛大	ハイブリッジTA
6	三好 瑛太	丸亀TC
7	大西 功祐	アップデート
8	坂東 郁都	フォーレスト

予選⑥

1	中村 仁	フォーレスト
2	BYE	
3	小田 光琉	高松北中学校
4	佐々木 啓介	リベロジュニア
5	藤石 佳吾	アップデート
6	糸嶺 晃樹	トキワTC
7	宮西 泰生	アップデート
8	猪熊 悠矢	丸亀TC

予選②

1	小泉 和奏	アップデート
2	BYE	
3	佐々木 史織	チームラビット
4	住友 里穂	トキワTC
5	宮本 優衣	アップデート
6	多田 博美	pdt
7	BYE	
8	淵崎 絢	屋島TC

予選③

1	染川 朋輝	屋島TC
2	BYE	
3	松浦 誠	屋島TC
4	筒井 秀輔	チームラビット
5	五味 佑誠	フォーレスト
6	松原 健悟	三木中学校
7	吉川 将吾	トキワTC
8	沖藤 李輝	チームラビット

予選⑦

1	門野 伊吹	ハイブリッジTA
2	BYE	
3	光田 俊介	フォーレスト
4	中尾 拓人	リベロジュニア
5	井口 太翔	リベロジュニア
6	山田 拓輝	アップデート
7	中田 大翔	丸亀TC
8	中西 柊翔	フォーレスト

予選③

1	小比賀 美心	アップデート
2	BYE	
3	漆原 唯	チームラビット
4	山田 怜奈	リベロジュニア
5	岩本 玖瑠実	トキワTC
6	大達 都和	フォーレスト
7	BYE	
8	向井 悠花	屋島TC

予選④

1	大塚 暖雪	フォーレスト
2	BYE	
3	達見 文哉	フォーレスト
4	山下 幹太	屋島TC
5	中村 悠一郎	トキワTC
6	西川 一成	丸亀TC
7	川西 初季	高松北中学校
8	矢野 皓士	屋島TC

予選⑧

1	北岡 伸一朗	丸亀TC
2	BYE	
3	久徳 大稀	アップデート
4	田村 怜大	屋島TC
5	佐々木 滉紀	トキワTC
6	猪熊 樺太	丸亀TC
7	瀧 唯人	銀星TC
8	新地 仁諤	フォーレスト

予選④

1	市原 小梅	丸亀TC
2	BYE	
3	藤田 結	アップデート
4	佐々木 麻央	リベロジュニア
5	長尾 綾	アップデート
6	中村 明空歩	チームラビット
7	長尾 琴夏	pdt
8	山川 莉湖	屋島TC

12歳以下 男子ダブルス本戦

	1	熊野 宗太	アップデート
		森 広樹	アップデート
	2	BYE	
	3	綾井 優太	pdt
		立岩 玲桜	pdt
	4	俣野 雅仁	丸亀TC
		三好 瑛太	丸亀TC
	5	川西 初季	アップデート
		二條 慧太	アップデート
	6	東野 光祐	フォーレスト
		中西 柊翔	フォーレスト
	7	BYE	
	8	中村 仁	フォーレスト
		大塚 暖雪	フォーレスト
	9	北岡 伸一朗	丸亀TC
		新地 仁誇	フォーレスト
10	井口太翔	リベロジュニア	
	中尾拓人	リベロジュニア	
11	沖藤 李輝	チームラビット	
	佐々木 啓介	リベロジュニア	
12	楠 波琉音	屋島TC	
	鈴木 大遥	屋島TC	
13	尾形 彰吾	屋島TC	
	竹本 時士	屋島TC	
14	井上 広遥	丸亀TC	
	江藤 陽輝	丸亀TC	
15	BYE		
16	真鍋匠人	ハイブリッジTA	
	門野伊吹	ハイブリッジTA	

12歳以下 女子ダブルス本戦

	1	堀家 那菜	フォーレスト
		小泉 和奏	アップデート
	2	BYE	
	3	漆原 唯	チームラビット
		上枝 りんか	リベロジュニア
	4	向井 悠花	屋島TC
		淵崎 絢	屋島TC
	5	小比賀 美心	アップデート
		藤田 結	アップデート
	6	中村 明空歩	チームラビット
		岡田 そら菜	屋島TC
	7	BYE	
	8	市原 小梅	丸亀TC
		戸田 莉生	丸亀TC

女子 3位決定戦

向井・淵崎6-4小比賀・藤田

男子 3位決定戦

中村・大塚3-6真鍋・門野

2016 香川県ジュニアテニス大会 14歳以下 女子シングルス 予選

予選①

1	佐々木 琳花	三木中学校
2	森 咲花	フォーレスト
3	江岡 愛望	土庄中学校
4	中川 結衣	志度中学校
5	BYE	
6	畠 亜由美	三木中学校
7	宮地 優空	協和中学校
8	BYE	
9	矢野 寿奈	香南中学校
10	吉田 うらら	高松北中学校
11	宮地 優羽	協和中学校
12	三木 楓華	土庄中学校

予選③

1	藤田 梨緒	協和中学校
2	中村 朱里	志度中学校
3	山本 莉子	高松北中学校
4	中田 晶	フォーレスト
5	BYE	
6	筒井 光音	三木中学校
7	山本 美那	土庄中学校
8	BYE	
9	大河原 萌	志度中学校
10	小川 蘭	多度津TC
11	山下 優香	志度中学校
12	大西 未紗	桜町中学校

予選⑤

1	芹田 七海	高松北中学校
2	尾崎 菜々美	三木中学校
3	日下 留維	志度中学校
4	谷川 愛里菜	フォーレスト
5	BYE	
6	三島 美羽	協和中学校
7	石原 里桜	志度中学校
8	BYE	
9	渡邊 結貴	桜町中学校
10	山田 実侑	桜町中学校
11	川田 花菜	志度中学校
12	北岡 沙和子	丸亀TC

予選⑦

1	中村 夏南	アップデート
2	荒川 凜々子	フォーレスト
3	堀尾 雪乃	志度中学校
4	村上 萌	小豆島中学校
5	BYE	
6	日下 寧々	協和中学校
7	古澤 楓	桜町中学校
8	BYE	
9	山口 真央	土庄中学校
10	吉岡 真佑	土庄中学校
11	加藤 美玲	三木中学校
12	宮崎 倭衣	志度中学校

予選②

1	桑原 千代美	協和中学校
2	大森 玲奈	土庄中学校
3	遠藤 杏柚	高松北中学校
4	千壽 ちよ	小豆島中学校
5	BYE	
6	谷口 ゆらら	志度中学校
7	宮武 莉亜	三木中学校
8	BYE	
9	増田 遥南	フォーレスト
10	南 千尋	香南中学校
11	中村 彩夏	土庄中学校
12	井上 有彩	屋島TC

予選④

1	大屋敷 紗津貴	アップデート
2	後藤 奈緒	
3	岡谷 美莉愛	志度中学校
4	出来谷 美葉	高松北中学校
5	BYE	
6	大藤 桜子	桜町中学校
7	野田 千歌	フォーレスト
8	BYE	
9	濱上 結羽	小豆島中学校
10	島本 真帆	土庄中学校
11	深井 唯衣菜	志度中学校
12	古市 宙	フォーレスト

予選⑥

1	伊藤 綾乃	フォーレスト
2	中山 遥乃	志度中学校
3	中庭 悠	協和中学校
4	藤田 知佳	志度中学校
5	BYE	
6	今田 早紀	桜町中学校
7	渡邊 宥依	高松北中学校
8	BYE	
9	広瀬 由依	志度中学校
10	上田 桜子	桜町中学校
11	太田 真由	協和中学校
12	西岡 実乃里	トキワTC

予選⑧

1	高原 萌乃	高松北中学校
2	牟礼 彩乃	志度中学校
3	佃 恵利	桜町中学校
4	駄馬 桜子	フォーレスト
5	BYE	
6	武井 亜津	土庄中学校
7	岡本 胡琳	小豆島中学校
8	西川 真由	BUZZ
9	渡辺 菜央	桜町中学校
10	土谷 凜	高松北中学校
11	塩谷 露歌	土庄中学校
12	古市 萌	三木中学校

2016 香川県ジュニアテニス大会 14歳以下 女子ダブルス 予選

予選①	予選③	予選⑤	予選⑦																																																																																																																																																																								
<table border="1" style="width: 100%; border-collapse: collapse;"> <tr><td style="text-align: center;">1</td><td style="text-align: center;">高原 萌乃</td><td style="text-align: center;">高松北中学校</td></tr> <tr><td style="text-align: center;">2</td><td colspan="2" style="text-align: center;">BYE</td></tr> <tr><td style="text-align: center;">3</td><td style="text-align: center;">橋本 侑奈</td><td style="text-align: center;">土庄中学校</td></tr> <tr><td style="text-align: center;">4</td><td style="text-align: center;">吉澤 楓華</td><td style="text-align: center;">土庄中学校</td></tr> <tr><td style="text-align: center;">5</td><td style="text-align: center;">辻 花音</td><td style="text-align: center;">協和中学校</td></tr> <tr><td style="text-align: center;">6</td><td style="text-align: center;">日下 寧々</td><td style="text-align: center;">協和中学校</td></tr> <tr><td style="text-align: center;">7</td><td colspan="2" style="text-align: center;">BYE</td></tr> <tr><td style="text-align: center;">8</td><td style="text-align: center;">岡田 珠</td><td style="text-align: center;">土庄中学校</td></tr> <tr><td style="text-align: center;">9</td><td style="text-align: center;">合内 美羽</td><td style="text-align: center;">土庄中学校</td></tr> <tr><td style="text-align: center;">10</td><td style="text-align: center;">藤田 知佳</td><td style="text-align: center;">志度中学校</td></tr> <tr><td style="text-align: center;">11</td><td style="text-align: center;">堀尾 雪乃</td><td style="text-align: center;">志度中学校</td></tr> <tr><td style="text-align: center;">12</td><td colspan="2" style="text-align: center;">BYE</td></tr> <tr><td style="text-align: center;">13</td><td style="text-align: center;">宮脇 愛夢</td><td style="text-align: center;">協和中学校</td></tr> <tr><td style="text-align: center;">14</td><td style="text-align: center;">伊勢浜 陽菜</td><td style="text-align: center;">協和中学校</td></tr> </table>	1	高原 萌乃	高松北中学校	2	BYE		3	橋本 侑奈	土庄中学校	4	吉澤 楓華	土庄中学校	5	辻 花音	協和中学校	6	日下 寧々	協和中学校	7	BYE		8	岡田 珠	土庄中学校	9	合内 美羽	土庄中学校	10	藤田 知佳	志度中学校	11	堀尾 雪乃	志度中学校	12	BYE		13	宮脇 愛夢	協和中学校	14	伊勢浜 陽菜	協和中学校	<table border="1" style="width: 100%; border-collapse: collapse;"> <tr><td style="text-align: center;">1</td><td style="text-align: center;">古市 萌</td><td style="text-align: center;">三木中学校</td></tr> <tr><td style="text-align: center;">2</td><td style="text-align: center;">筒井 光音</td><td style="text-align: center;">三木中学校</td></tr> <tr><td style="text-align: center;">3</td><td colspan="2" style="text-align: center;">BYE</td></tr> <tr><td style="text-align: center;">4</td><td style="text-align: center;">渡邊 結貴</td><td style="text-align: center;">桜町中学校</td></tr> <tr><td style="text-align: center;">5</td><td style="text-align: center;">佃 恵利</td><td style="text-align: center;">桜町中学校</td></tr> <tr><td style="text-align: center;">6</td><td style="text-align: center;">江岡 愛望</td><td style="text-align: center;">土庄中学校</td></tr> <tr><td style="text-align: center;">7</td><td style="text-align: center;">大森 玲奈</td><td style="text-align: center;">土庄中学校</td></tr> <tr><td style="text-align: center;">8</td><td style="text-align: center;">北原 里奈</td><td style="text-align: center;">協和中学校</td></tr> <tr><td style="text-align: center;">9</td><td style="text-align: center;">橋口 奈々美</td><td style="text-align: center;">協和中学校</td></tr> <tr><td style="text-align: center;">10</td><td style="text-align: center;">大藤 桜子</td><td style="text-align: center;">桜町中学校</td></tr> <tr><td style="text-align: center;">11</td><td style="text-align: center;">今田 早紀</td><td style="text-align: center;">桜町中学校</td></tr> <tr><td style="text-align: center;">12</td><td colspan="2" style="text-align: center;">BYE</td></tr> <tr><td style="text-align: center;">13</td><td style="text-align: center;">吉岡 真佑</td><td style="text-align: center;">土庄中学校</td></tr> <tr><td style="text-align: center;">14</td><td style="text-align: center;">山口 真央</td><td style="text-align: center;">土庄中学校</td></tr> </table>	1	古市 萌	三木中学校	2	筒井 光音	三木中学校	3	BYE		4	渡邊 結貴	桜町中学校	5	佃 恵利	桜町中学校	6	江岡 愛望	土庄中学校	7	大森 玲奈	土庄中学校	8	北原 里奈	協和中学校	9	橋口 奈々美	協和中学校	10	大藤 桜子	桜町中学校	11	今田 早紀	桜町中学校	12	BYE		13	吉岡 真佑	土庄中学校	14	山口 真央	土庄中学校	<table border="1" style="width: 100%; border-collapse: collapse;"> <tr><td style="text-align: center;">1</td><td style="text-align: center;">藤田 梨緒</td><td style="text-align: center;">協和中学校</td></tr> <tr><td style="text-align: center;">2</td><td style="text-align: center;">桑原 千代美</td><td style="text-align: center;">協和中学校</td></tr> <tr><td style="text-align: center;">3</td><td colspan="2" style="text-align: center;">BYE</td></tr> <tr><td style="text-align: center;">4</td><td style="text-align: center;">菊井 美琴</td><td style="text-align: center;">土庄中学校</td></tr> <tr><td style="text-align: center;">5</td><td style="text-align: center;">中村 彩夏</td><td style="text-align: center;">土庄中学校</td></tr> <tr><td style="text-align: center;">6</td><td style="text-align: center;">中村 朱里</td><td style="text-align: center;">志度中学校</td></tr> <tr><td style="text-align: center;">7</td><td style="text-align: center;">日下 留維</td><td style="text-align: center;">志度中学校</td></tr> <tr><td style="text-align: center;">8</td><td style="text-align: center;">上田 桜子</td><td style="text-align: center;">桜町中学校</td></tr> <tr><td style="text-align: center;">9</td><td style="text-align: center;">渡辺 菜央</td><td style="text-align: center;">桜町中学校</td></tr> <tr><td style="text-align: center;">10</td><td style="text-align: center;">谷口 うらら</td><td style="text-align: center;">志度中学校</td></tr> <tr><td style="text-align: center;">11</td><td style="text-align: center;">牟礼 彩乃</td><td style="text-align: center;">志度中学校</td></tr> <tr><td style="text-align: center;">12</td><td colspan="2" style="text-align: center;">BYE</td></tr> <tr><td style="text-align: center;">13</td><td style="text-align: center;">出来谷美葉</td><td style="text-align: center;">高松北中学校</td></tr> <tr><td style="text-align: center;">14</td><td style="text-align: center;">山本 莉子</td><td style="text-align: center;">高松北中学校</td></tr> </table>	1	藤田 梨緒	協和中学校	2	桑原 千代美	協和中学校	3	BYE		4	菊井 美琴	土庄中学校	5	中村 彩夏	土庄中学校	6	中村 朱里	志度中学校	7	日下 留維	志度中学校	8	上田 桜子	桜町中学校	9	渡辺 菜央	桜町中学校	10	谷口 うらら	志度中学校	11	牟礼 彩乃	志度中学校	12	BYE		13	出来谷美葉	高松北中学校	14	山本 莉子	高松北中学校	<table border="1" style="width: 100%; border-collapse: collapse;"> <tr><td style="text-align: center;">1</td><td style="text-align: center;">中田 晶</td><td style="text-align: center;">フォーレスト</td></tr> <tr><td style="text-align: center;">2</td><td style="text-align: center;">増田 遥南</td><td style="text-align: center;">フォーレスト</td></tr> <tr><td style="text-align: center;">3</td><td colspan="2" style="text-align: center;">BYE</td></tr> <tr><td style="text-align: center;">4</td><td style="text-align: center;">山田 実侑</td><td style="text-align: center;">桜町中学校</td></tr> <tr><td style="text-align: center;">5</td><td style="text-align: center;">飯間 りい</td><td style="text-align: center;">桜町中学校</td></tr> <tr><td style="text-align: center;">6</td><td style="text-align: center;">宮地 優空</td><td style="text-align: center;">協和中学校</td></tr> <tr><td style="text-align: center;">7</td><td style="text-align: center;">宮地 優羽</td><td style="text-align: center;">協和中学校</td></tr> <tr><td style="text-align: center;">8</td><td style="text-align: center;">浮田 真帆</td><td style="text-align: center;">協和中学校</td></tr> <tr><td style="text-align: center;">9</td><td style="text-align: center;">橋口 亜美</td><td style="text-align: center;">協和中学校</td></tr> <tr><td style="text-align: center;">10</td><td style="text-align: center;">武井 亜津</td><td style="text-align: center;">土庄中学校</td></tr> <tr><td style="text-align: center;">11</td><td style="text-align: center;">塩谷 露歌</td><td style="text-align: center;">土庄中学校</td></tr> <tr><td style="text-align: center;">12</td><td colspan="2" style="text-align: center;">BYE</td></tr> <tr><td style="text-align: center;">13</td><td style="text-align: center;">中山 遥乃</td><td style="text-align: center;">志度中学校</td></tr> <tr><td style="text-align: center;">14</td><td style="text-align: center;">川田 花菜</td><td style="text-align: center;">志度中学校</td></tr> </table>	1	中田 晶	フォーレスト	2	増田 遥南	フォーレスト	3	BYE		4	山田 実侑	桜町中学校	5	飯間 りい	桜町中学校	6	宮地 優空	協和中学校	7	宮地 優羽	協和中学校	8	浮田 真帆	協和中学校	9	橋口 亜美	協和中学校	10	武井 亜津	土庄中学校	11	塩谷 露歌	土庄中学校	12	BYE		13	中山 遥乃	志度中学校	14	川田 花菜	志度中学校
1	高原 萌乃	高松北中学校																																																																																																																																																																									
2	BYE																																																																																																																																																																										
3	橋本 侑奈	土庄中学校																																																																																																																																																																									
4	吉澤 楓華	土庄中学校																																																																																																																																																																									
5	辻 花音	協和中学校																																																																																																																																																																									
6	日下 寧々	協和中学校																																																																																																																																																																									
7	BYE																																																																																																																																																																										
8	岡田 珠	土庄中学校																																																																																																																																																																									
9	合内 美羽	土庄中学校																																																																																																																																																																									
10	藤田 知佳	志度中学校																																																																																																																																																																									
11	堀尾 雪乃	志度中学校																																																																																																																																																																									
12	BYE																																																																																																																																																																										
13	宮脇 愛夢	協和中学校																																																																																																																																																																									
14	伊勢浜 陽菜	協和中学校																																																																																																																																																																									
1	古市 萌	三木中学校																																																																																																																																																																									
2	筒井 光音	三木中学校																																																																																																																																																																									
3	BYE																																																																																																																																																																										
4	渡邊 結貴	桜町中学校																																																																																																																																																																									
5	佃 恵利	桜町中学校																																																																																																																																																																									
6	江岡 愛望	土庄中学校																																																																																																																																																																									
7	大森 玲奈	土庄中学校																																																																																																																																																																									
8	北原 里奈	協和中学校																																																																																																																																																																									
9	橋口 奈々美	協和中学校																																																																																																																																																																									
10	大藤 桜子	桜町中学校																																																																																																																																																																									
11	今田 早紀	桜町中学校																																																																																																																																																																									
12	BYE																																																																																																																																																																										
13	吉岡 真佑	土庄中学校																																																																																																																																																																									
14	山口 真央	土庄中学校																																																																																																																																																																									
1	藤田 梨緒	協和中学校																																																																																																																																																																									
2	桑原 千代美	協和中学校																																																																																																																																																																									
3	BYE																																																																																																																																																																										
4	菊井 美琴	土庄中学校																																																																																																																																																																									
5	中村 彩夏	土庄中学校																																																																																																																																																																									
6	中村 朱里	志度中学校																																																																																																																																																																									
7	日下 留維	志度中学校																																																																																																																																																																									
8	上田 桜子	桜町中学校																																																																																																																																																																									
9	渡辺 菜央	桜町中学校																																																																																																																																																																									
10	谷口 うらら	志度中学校																																																																																																																																																																									
11	牟礼 彩乃	志度中学校																																																																																																																																																																									
12	BYE																																																																																																																																																																										
13	出来谷美葉	高松北中学校																																																																																																																																																																									
14	山本 莉子	高松北中学校																																																																																																																																																																									
1	中田 晶	フォーレスト																																																																																																																																																																									
2	増田 遥南	フォーレスト																																																																																																																																																																									
3	BYE																																																																																																																																																																										
4	山田 実侑	桜町中学校																																																																																																																																																																									
5	飯間 りい	桜町中学校																																																																																																																																																																									
6	宮地 優空	協和中学校																																																																																																																																																																									
7	宮地 優羽	協和中学校																																																																																																																																																																									
8	浮田 真帆	協和中学校																																																																																																																																																																									
9	橋口 亜美	協和中学校																																																																																																																																																																									
10	武井 亜津	土庄中学校																																																																																																																																																																									
11	塩谷 露歌	土庄中学校																																																																																																																																																																									
12	BYE																																																																																																																																																																										
13	中山 遥乃	志度中学校																																																																																																																																																																									
14	川田 花菜	志度中学校																																																																																																																																																																									
予選②	予選④	予選⑥	予選⑧																																																																																																																																																																								
<table border="1" style="width: 100%; border-collapse: collapse;"> <tr><td style="text-align: center;">1</td><td style="text-align: center;">三木 楓華</td><td style="text-align: center;">土庄中学校</td></tr> <tr><td style="text-align: center;">2</td><td style="text-align: center;">山本 美那</td><td style="text-align: center;">土庄中学校</td></tr> <tr><td style="text-align: center;">3</td><td colspan="2" style="text-align: center;">BYE</td></tr> <tr><td style="text-align: center;">4</td><td style="text-align: center;">山地 咲嬉</td><td style="text-align: center;">三木中学校</td></tr> <tr><td style="text-align: center;">5</td><td style="text-align: center;">加美長 美佑</td><td style="text-align: center;">三木中学校</td></tr> <tr><td style="text-align: center;">6</td><td style="text-align: center;">古澤 楓</td><td style="text-align: center;">桜町中学校</td></tr> <tr><td style="text-align: center;">7</td><td style="text-align: center;">大西 未紗</td><td style="text-align: center;">桜町中学校</td></tr> <tr><td style="text-align: center;">8</td><td style="text-align: center;">土谷 凜</td><td style="text-align: center;">高松北中学校</td></tr> <tr><td style="text-align: center;">9</td><td style="text-align: center;">新上 真琴</td><td style="text-align: center;">大手前中学校</td></tr> <tr><td style="text-align: center;">10</td><td colspan="2" style="text-align: center;">BYE</td></tr> <tr><td style="text-align: center;">11</td><td colspan="2" style="text-align: center;">BYE</td></tr> <tr><td style="text-align: center;">12</td><td style="text-align: center;">宮崎 倭衣</td><td style="text-align: center;">志度中学校</td></tr> <tr><td style="text-align: center;">13</td><td style="text-align: center;">大河原 萌</td><td style="text-align: center;">志度中学校</td></tr> </table>	1	三木 楓華	土庄中学校	2	山本 美那	土庄中学校	3	BYE		4	山地 咲嬉	三木中学校	5	加美長 美佑	三木中学校	6	古澤 楓	桜町中学校	7	大西 未紗	桜町中学校	8	土谷 凜	高松北中学校	9	新上 真琴	大手前中学校	10	BYE		11	BYE		12	宮崎 倭衣	志度中学校	13	大河原 萌	志度中学校	<table border="1" style="width: 100%; border-collapse: collapse;"> <tr><td style="text-align: center;">1</td><td style="text-align: center;">伊藤 綾乃</td><td style="text-align: center;">フォーレスト</td></tr> <tr><td style="text-align: center;">2</td><td style="text-align: center;">古市 宙</td><td style="text-align: center;">フォーレスト</td></tr> <tr><td style="text-align: center;">3</td><td colspan="2" style="text-align: center;">BYE</td></tr> <tr><td style="text-align: center;">4</td><td style="text-align: center;">千壽 ちよ</td><td style="text-align: center;">小豆島中学校</td></tr> <tr><td style="text-align: center;">5</td><td style="text-align: center;">濱上 結羽</td><td style="text-align: center;">小豆島中学校</td></tr> <tr><td style="text-align: center;">6</td><td style="text-align: center;">石原 里桜</td><td style="text-align: center;">志度中学校</td></tr> <tr><td style="text-align: center;">7</td><td style="text-align: center;">中川 結衣</td><td style="text-align: center;">志度中学校</td></tr> <tr><td style="text-align: center;">8</td><td style="text-align: center;">広瀬 由依</td><td style="text-align: center;">志度中学校</td></tr> <tr><td style="text-align: center;">9</td><td style="text-align: center;">深井 唯衣菜</td><td style="text-align: center;">志度中学校</td></tr> <tr><td style="text-align: center;">10</td><td colspan="2" style="text-align: center;">BYE</td></tr> <tr><td style="text-align: center;">11</td><td colspan="2" style="text-align: center;">BYE</td></tr> <tr><td style="text-align: center;">12</td><td style="text-align: center;">高橋 知世</td><td style="text-align: center;">香川第一中学校</td></tr> <tr><td style="text-align: center;">13</td><td style="text-align: center;">楠 朋果</td><td style="text-align: center;">香川第一中学校</td></tr> </table>	1	伊藤 綾乃	フォーレスト	2	古市 宙	フォーレスト	3	BYE		4	千壽 ちよ	小豆島中学校	5	濱上 結羽	小豆島中学校	6	石原 里桜	志度中学校	7	中川 結衣	志度中学校	8	広瀬 由依	志度中学校	9	深井 唯衣菜	志度中学校	10	BYE		11	BYE		12	高橋 知世	香川第一中学校	13	楠 朋果	香川第一中学校	<table border="1" style="width: 100%; border-collapse: collapse;"> <tr><td style="text-align: center;">1</td><td style="text-align: center;">北岡 沙知子</td><td style="text-align: center;">丸亀TC</td></tr> <tr><td style="text-align: center;">2</td><td style="text-align: center;">中村 夏南</td><td style="text-align: center;">アップデート</td></tr> <tr><td style="text-align: center;">3</td><td colspan="2" style="text-align: center;">BYE</td></tr> <tr><td style="text-align: center;">4</td><td style="text-align: center;">岩本 有加</td><td style="text-align: center;">土庄中学校</td></tr> <tr><td style="text-align: center;">5</td><td style="text-align: center;">福本 真子</td><td style="text-align: center;">土庄中学校</td></tr> <tr><td style="text-align: center;">6</td><td style="text-align: center;">渡邊 有依</td><td style="text-align: center;">高松北中学校</td></tr> <tr><td style="text-align: center;">7</td><td style="text-align: center;">宮本 夢奈</td><td style="text-align: center;">高松北中学校</td></tr> <tr><td style="text-align: center;">8</td><td style="text-align: center;">三島 美羽</td><td style="text-align: center;">協和中学校</td></tr> <tr><td style="text-align: center;">9</td><td style="text-align: center;">太田 真由</td><td style="text-align: center;">協和中学校</td></tr> <tr><td style="text-align: center;">10</td><td colspan="2" style="text-align: center;">BYE</td></tr> <tr><td style="text-align: center;">11</td><td colspan="2" style="text-align: center;">BYE</td></tr> <tr><td style="text-align: center;">12</td><td colspan="2" style="text-align: center;">BYE</td></tr> <tr><td style="text-align: center;">13</td><td style="text-align: center;">村上 萌</td><td style="text-align: center;">小豆島中学校</td></tr> <tr><td style="text-align: center;">14</td><td style="text-align: center;">岡本 胡琳</td><td style="text-align: center;">小豆島中学校</td></tr> </table>	1	北岡 沙知子	丸亀TC	2	中村 夏南	アップデート	3	BYE		4	岩本 有加	土庄中学校	5	福本 真子	土庄中学校	6	渡邊 有依	高松北中学校	7	宮本 夢奈	高松北中学校	8	三島 美羽	協和中学校	9	太田 真由	協和中学校	10	BYE		11	BYE		12	BYE		13	村上 萌	小豆島中学校	14	岡本 胡琳	小豆島中学校	<table border="1" style="width: 100%; border-collapse: collapse;"> <tr><td style="text-align: center;">1</td><td style="text-align: center;">芹田 七海</td><td style="text-align: center;">高松北中</td></tr> <tr><td style="text-align: center;">2</td><td style="text-align: center;">大屋敷 紗津貴</td><td style="text-align: center;">アップデート</td></tr> <tr><td style="text-align: center;">3</td><td colspan="2" style="text-align: center;">BYE</td></tr> <tr><td style="text-align: center;">4</td><td style="text-align: center;">山下 優香</td><td style="text-align: center;">志度中学校</td></tr> <tr><td style="text-align: center;">5</td><td style="text-align: center;">岡谷 美莉愛</td><td style="text-align: center;">志度中学校</td></tr> <tr><td style="text-align: center;">6</td><td style="text-align: center;">島本 真帆</td><td style="text-align: center;">土庄中学校</td></tr> <tr><td style="text-align: center;">7</td><td style="text-align: center;">黒木 穂乃香</td><td style="text-align: center;">土庄中学校</td></tr> <tr><td style="text-align: center;">8</td><td style="text-align: center;">加藤 美玲</td><td style="text-align: center;">三木中学校</td></tr> <tr><td style="text-align: center;">9</td><td style="text-align: center;">竹澤 真唯</td><td style="text-align: center;">三木中学校</td></tr> <tr><td style="text-align: center;">10</td><td style="text-align: center;">後藤 奈緒</td><td style="text-align: center;">土庄中学校</td></tr> <tr><td style="text-align: center;">11</td><td style="text-align: center;">森 愛海</td><td style="text-align: center;">土庄中学校</td></tr> <tr><td style="text-align: center;">12</td><td colspan="2" style="text-align: center;">BYE</td></tr> <tr><td style="text-align: center;">13</td><td colspan="2" style="text-align: center;">BYE</td></tr> <tr><td style="text-align: center;">14</td><td style="text-align: center;">谷川 愛里菜</td><td style="text-align: center;">フォーレスト</td></tr> <tr><td style="text-align: center;">15</td><td style="text-align: center;">野田 千畝</td><td style="text-align: center;">フォーレスト</td></tr> </table>	1	芹田 七海	高松北中	2	大屋敷 紗津貴	アップデート	3	BYE		4	山下 優香	志度中学校	5	岡谷 美莉愛	志度中学校	6	島本 真帆	土庄中学校	7	黒木 穂乃香	土庄中学校	8	加藤 美玲	三木中学校	9	竹澤 真唯	三木中学校	10	後藤 奈緒	土庄中学校	11	森 愛海	土庄中学校	12	BYE		13	BYE		14	谷川 愛里菜	フォーレスト	15	野田 千畝	フォーレスト			
1	三木 楓華	土庄中学校																																																																																																																																																																									
2	山本 美那	土庄中学校																																																																																																																																																																									
3	BYE																																																																																																																																																																										
4	山地 咲嬉	三木中学校																																																																																																																																																																									
5	加美長 美佑	三木中学校																																																																																																																																																																									
6	古澤 楓	桜町中学校																																																																																																																																																																									
7	大西 未紗	桜町中学校																																																																																																																																																																									
8	土谷 凜	高松北中学校																																																																																																																																																																									
9	新上 真琴	大手前中学校																																																																																																																																																																									
10	BYE																																																																																																																																																																										
11	BYE																																																																																																																																																																										
12	宮崎 倭衣	志度中学校																																																																																																																																																																									
13	大河原 萌	志度中学校																																																																																																																																																																									
1	伊藤 綾乃	フォーレスト																																																																																																																																																																									
2	古市 宙	フォーレスト																																																																																																																																																																									
3	BYE																																																																																																																																																																										
4	千壽 ちよ	小豆島中学校																																																																																																																																																																									
5	濱上 結羽	小豆島中学校																																																																																																																																																																									
6	石原 里桜	志度中学校																																																																																																																																																																									
7	中川 結衣	志度中学校																																																																																																																																																																									
8	広瀬 由依	志度中学校																																																																																																																																																																									
9	深井 唯衣菜	志度中学校																																																																																																																																																																									
10	BYE																																																																																																																																																																										
11	BYE																																																																																																																																																																										
12	高橋 知世	香川第一中学校																																																																																																																																																																									
13	楠 朋果	香川第一中学校																																																																																																																																																																									
1	北岡 沙知子	丸亀TC																																																																																																																																																																									
2	中村 夏南	アップデート																																																																																																																																																																									
3	BYE																																																																																																																																																																										
4	岩本 有加	土庄中学校																																																																																																																																																																									
5	福本 真子	土庄中学校																																																																																																																																																																									
6	渡邊 有依	高松北中学校																																																																																																																																																																									
7	宮本 夢奈	高松北中学校																																																																																																																																																																									
8	三島 美羽	協和中学校																																																																																																																																																																									
9	太田 真由	協和中学校																																																																																																																																																																									
10	BYE																																																																																																																																																																										
11	BYE																																																																																																																																																																										
12	BYE																																																																																																																																																																										
13	村上 萌	小豆島中学校																																																																																																																																																																									
14	岡本 胡琳	小豆島中学校																																																																																																																																																																									
1	芹田 七海	高松北中																																																																																																																																																																									
2	大屋敷 紗津貴	アップデート																																																																																																																																																																									
3	BYE																																																																																																																																																																										
4	山下 優香	志度中学校																																																																																																																																																																									
5	岡谷 美莉愛	志度中学校																																																																																																																																																																									
6	島本 真帆	土庄中学校																																																																																																																																																																									
7	黒木 穂乃香	土庄中学校																																																																																																																																																																									
8	加藤 美玲	三木中学校																																																																																																																																																																									
9	竹澤 真唯	三木中学校																																																																																																																																																																									
10	後藤 奈緒	土庄中学校																																																																																																																																																																									
11	森 愛海	土庄中学校																																																																																																																																																																									
12	BYE																																																																																																																																																																										
13	BYE																																																																																																																																																																										
14	谷川 愛里菜	フォーレスト																																																																																																																																																																									
15	野田 千畝	フォーレスト																																																																																																																																																																									

2016 香川県ジュニアテニス大会 16歳以下 女子シングルス 予選

予選①

6	1	大平 一花	丸亀TC	
1	6	2	福江 花菜	高松桜井高校
6	1	3	鵜川 彩	香川中央高校
0	6	4	小松 未和	丸亀高校
6	2	5	古市 日菜	香南中学校
3	6	6	青井 咲樹	高松東高校
2	6	7	松岡 佳梨梨	香川中央高校
6	0	8	北原 瑠名	香川第一中学校
6	0	9	藤田 有梨奈	坂出高校
0	6	10	中村 晃花里	香川中央高校
W.O.		11	川田 舞	高松東高校
6	2	12	大寺 彩花	高松桜井高校
7	5	13	岡田 優香	英明高校
0	6	14	佐野 日向子	香川第一中学校

予選③

6	1	松原 玲奈	香川第一中学校	
4	6	2	福嶋 未来	英明高校
0	6	3	三木 綺子	土庄高校
6	2	4	尾形 華鈴	香川中央高校
2	6	5	藤田 舞	高松東高校
1	6	6	原田 実季	香川第一中学校
6	4	7	高本 幸奈	土庄高校
6	0	8	寺岡 怜美	高松北中学校
6	0	9	BYE	
0	6	10	近藤 佐紀	香川中央高校
0	6	11	片山 結花	高松東高校
6	2	12	大下 結愛	小豆島高校
6	0	13	菊元 美麗	高松工芸高校
6	0	14	永滝 麗奈	高松東高校

予選②

6	1	筒井 光美	三木中学校	
0	6	2	瀧岡 玲奈	高松桜井高校
1	6	3	徳田 成実	高松東高校
0	6	4	三宅彩花	高松東高校
6	0	5	木村 沙耶	香川中央高校
6	2	6	藤田 紗季	志度中学校
6	6	7	松岡 夏未	高松第一高校
6	0	8	三宅 由依	高松東高校
6	0	9	BYE	
0	6	10	藤澤 杏里	英明高校
1	6	11	中野 なつき	小豆島高校
4	6	12	福崎 瑠実	高松桜井高校
6	1	13	前田 七海	丸亀高校
6	1	14	竹上 和香	屋島TC

予選④

6	1	藤明 真奈	高松北中学校	
1	6	2	塩谷 美優	高松東高校
0	6	3	岩崎 結衣	高松第一高校
4	6	4	黒長 千聖	高松桜井高校
6	2	5	安藤 佳奈	英明高校
0	6	6	森原 成美	高松東高校
6	0	7	福山 菜	小豆島高校
6	6	8	木村 円花	高松工芸高校
6	0	9	BYE	
0	6	10	安川 実宥	香川第一中学校
4	6	11	筒井 美咲都	高松桜井高校
6	1	12	北岡 鮎美	香川中央高校
6	0	13	原田 真奈実	高松桜井高校
6	0	14	山下 真歩	高松高校

2016 香川県ジュニアテニス大会 16歳以下女子ダブルス予選

予選①

1	6	1	藤明 真奈	高松北中学校	
		0	寺岡 怜美	高松北中学校	
	6	2	BYE		
		0	3	大寺 彩花	高松桜井高校
	6	6	瀧岡 玲奈	高松桜井高校	
		0	4	松岡 佳賀梨	香川中央高校
	6	6	尾形 華鈴	香川中央高校	
		1	5	福山 菜	小豆島高校
6	6	0	大下 結愛	小豆島高校	
		6	6	塩谷 美優	高松東高校
	6	6	三谷 由依	高松東高校	
		1	7	北岡 鮎美	香川中央高校
	6	2	7	藤田 有梨奈	坂出高校
		6	8	永滝 麗奈	高松東高校
	6	6	青井 咲樹	高松東高校	

予選③

1	6	1	松原 玲菜	香川第一中学校	
		2	佐野 日向子	香川第一中学校	
	6	2	BYE		
		6	3	松岡 夏未	高松第一高校
	6	6	岩崎 結衣	高松第一高校	
		0	4	安藤 佳奈	英明高校
	6	2	4	藤澤 杏里	英明高校
		6	5	古市 日菜	香南中学校
6	6	4	山下 紗依	香南中学校	
		1	6	菊元 美麗	高松工芸高校
	6	6	6	木村 円花	高松工芸高校
		6	7	徳田 成実	高松東高校
	6	0	7	藤田 舞	高松東高校
		6	8	高嶋 光	協和中学校
	6	6	8	藤本 茉由海	協和中学校

予選②

1	7	1	中村 春菜	高松高校	
		5	山下 真歩	高松高校	
	6	2	2	岡田 優香	英明高校
		6	2	福嶋 未来	英明高校
	6	6	3	川田 舞	高松東高校
		7	3	三宅 彩花	高松東高校
	6	7	4	鶴川 彩	香川中央高校
		6	4	中村 晃花里	香川中央高校
6	6	3	5	中野 なつき	小豆島高校
		6	3	黒長 千聖	高松桜井高校
	6	6	6	富田 汐音	三木中学校
		4	6	安田 莉湖	三木中学校
	6	1	7	木村 沙耶	香川中央高校
		6	7	近藤 佐紀	香川中央高校
	6	6	8	筒井 美咲都	高松桜井高校
		6	8	福江 花菜	高松桜井高校

予選④

1	6	1	山田 真央	三木中学校	
		4	多田 深咲	三木中学校	
	6	2	BYE		
		6	3	福崎 瑠実	高松桜井高校
	6	6	3	原田 真奈実	高松桜井高校
		0	4	谷口 響	高松高校
	6	6	4	鳥山 裕加里	高松高校
		6	5	森原 成美	高松東高校
6	6	2	5	片上 結花	高松東高校
		1	6	前田 七海	丸亀高校
	6	6	6	小松 未和	丸亀高校
		7	7	三木 綺子	土庄高校
	6	6	7	高本 幸奈	土庄高校
		7	8	北原 瑠名	香川第一中学校
	6	6	8	東野 南々穂	香川第一中学校

2016 香川県ジュニアテニス大会 18歳以下 女子ダブルス 予選

予選①

1	喜田 若菜	屋島TC
2	山口 瞳	高松北中学校
BYE		
3	高田 帆奈	高松西高校
4	福智 由真	高松西高校
5	吉久 玲奈	丸亀城西高校
6	宮井 桃香	丸亀城西高校
7	大石 未理	坂出商業高校
8	高尾 明香里	坂出商業高校
9	矢野 瑞葉	高松商業高校
10	矢野 小春	高松東高校
11	青野 涼音	高松高校
12	島村 千香子	高松高校
13	植田 佳那	高松南高校
14	加島 典佳	高松南高校
15	河田 夕明見	高松桜井高校
16	安藤 瑞穂	高松桜井高校

予選③

1	加村 美波	高松北高校
2	北川 華	高松北高校
BYE		
3	兼澤 芽由	高松西高校
4	森 彩美	高松西高校
5	伊奈 瑞稀	高松商業高校
6	村上 沙紀奈	高松商業高校
7	高木 萌々子	高松南高校
8	宮脇 智寛	高松南高校
9	前島 颯稀	高松工芸高校
10	戸島 歩夢	高松工芸高校
11	寺嶋 日菜	香川中央高校
12	福本 ももか	香川中央高校
13	福濱 裕	坂出高校
14	後藤 虹南	坂出高校
15	藤原 彩衣	高松商業高校
16	辰巳 茉耶	高松商業高校
17	瀧岡 珠里	土庄高校
18	兒島 郁海	土庄高校

予選⑤

1	市原 すみれ	丸亀TC
2	戸田 梓乃	丸亀TC
BYE		
3	香川 愛希	丸亀城西高校
4	山野 真由	丸亀城西高校
5	原田 萌絵	高松桜井高校
6	馬場 のぞみ	高松桜井高校
7	草原 こころ	坂出高校
8	櫛田 はる菜	坂出高校
9	小笠原 涙	高松商業高校
10	小島 遥	高松商業高校
11	十川 結衣	丸亀城西高校
12	南木 真歩	丸亀城西高校
13	香西 杏美	高松商業高校
14	横井 咲良紗	高松商業高校
15	小川 波夏	高松南高校
16	浅井 七望	高松南高校

予選⑦

1	松本 真侑	香川第一中学校
2	荻田 悠希	丸亀TC
BYE		
3	岩里 幸	高松高校
4	宮武 遥香	高松高校
5	津島 里奈	香川中央高校
6	高木 茜	香川中央高校
7	多田 朱里	高松東高校
8	横山 美羽	高松東高校
9	由良 美咲	高松東高校
10	溝渕 星	高松東高校
11	片山 晴菜	高松商業高校
12	岩井 瑞希	高松商業高校
13	中北 未来	丸亀高校
14	丸岡 三紘	丸亀高校
15	加藤 美咲	高松東高校
16	出来谷 菜々	高松東高校

予選②

1	正木 萌絵	高松北高校
2	東原 令於	高松北高校
BYE		
3	池田 美瑠	香川中央高校
4	久米 きらり	香川中央高校
5	安本 彩夏	高松商業高校
6	河合 優花	高松商業高校
7	松岡 千夏	丸亀高校
8	横井 友香	丸亀高校
9	和泉 優海	丸亀城西高校
10	新居 琴乃	丸亀城西高校
11	多田 百花	高松商業高校
12	三村 夢	高松商業高校
13	東原 亜由	高松第一高校
14	太田 麻衣	高松第一高校
15	筒井 沙羅	三木高校
16	白井 光	三木高校

予選④

1	三原 葉夏	丸亀高校
2	藤井 麻鈴	丸亀高校
BYE		
3	平井 麻里奈	高松第一高校
4	三原 綾夏	高松第一高校
5	西原 蘭	高松商業高校
6	安藤 詩桜里	高松商業高校
7	河北 凪紗	高松桜井高校
8	五味 藍花	高松桜井高校
9	池田 千華	高松高校
10	土井 海由布	高松高校
11	三谷 奈生	高松北高校
12	橋本 渚月	高松北高校
13	櫛橋 奈央	坂出高校
14	佐古 比奈	坂出高校
15	土居 美咲	小豆島高校
16	進藤 雪那	小豆島高校

予選⑥

1	藤明 春華	高松北高校
2	高嶋 結衣	高松北高校
3	浅田 千尋	高松西高校
4	永田 桜子	高松西高校
5	岡村あさひ	高松南高校
6	富田 唯菜	高松南高校
7	合内 愛美	土庄高校
8	石川 倅奈	土庄高校
9	宮井 優香	丸亀城西高校
10	勝田 明音	丸亀城西高校
11	石田 あみ	高松工芸高校
12	龍満 杏香	高松工芸高校
13	安西 あゆみ	高松高校
14	大西 彩音	高松高校
15	藤田 志保	英明高校
16	篠田 麗華	英明高校
17	小村 清香	三木高校
18	安田 瑞季	三木高校

予選⑧

1	津川 結多	三木高校
2	松本 結希	三木高校
BYE		
3	齋藤 美帆	高松西高校
4	岩崎 千夏	高松西高校
5	河野 まりな	香川中央高校
6	錦織 萌	香川中央高校
7	山本 成実	高松北高校
8	前野 永遠	英明高校
9	出井 菜々子	高松第一高校
10	児山 絢音	高松第一高校
11	小原 瑞折	高松南高校
12	遠藤 愛	高松南高校
13	吉村 佳奈	丸亀高校
14	増田 紗映	丸亀高校
15	山田 琴美	桜町中学校
16	中山 穂香	屋島TC

2016 香川県ジュニアテニス大会 14歳以下 男子シングルス予選 N01

予選①

1	伊藤 有祐	桜町中学校
2	BYE	
3	佐藤 海州	三木中学校
4	壺井 涼平	小豆島中学校
5	藤本 真生也	香川第一中学校
6	佐々木 亮太	三木中学校
7	福田 大己	アップデート
8	山本 大夢	高松北中学校
9	吉盛 冬馬	桜町中学校
10	竹内 友河	トキワTC
11	坂本 陸	志度中学校
12	甲斐 匠悟	香川第一中学校
13	西本 喜楽	土庄中学校
14	溝渕 僚真	三木中学校
15	BYE	
16	津川 大和	三木中学校

予選③

1	福田 夕真	高松北中学校
2	BYE	
3	高松 茂里	土庄中学校
4	堀尾 龍我	香川第一中学校
5	栗永 翼	香南中学校
6	藤目 篤士	桜町中学校
7	山本 翔太	三木中学校
8	藪内 友登	志度中学校
9	桑原 孝尚	アップデート
10	BYE	
11	森 美輝	香川第一中学校
12	酒井 遥馬	香南中学校
13	前田 祥輝	香川第一中学校
14	佐伯 凜	小豆島中学校
15	BYE	
16	大久保 匠悟	チームラビット

予選②

1	後藤 貴人	桜町中学校
2	BYE	
3	寺田 一稀	志度中学校
4	細井 壮次郎	香川第一中学校
5	植田 征嗣	香南中学校
6	松本 知樹	土庄中学校
7	池 直樹	三木中学校
8	津村 魁飛	香川第一中学校
9	元二 海成	三木中学校
10	安部 万象	志度中学校
11	三谷 竜也	香川第一中学校
12	芦谷 直哉	桜町中学校
13	白井 佳吾	三木中学校
14	岩本 大河	土庄中学校
15	BYE	
16	松岡 太一	志度中学校

予選④

1	小林 香裕	チームラビット
2	BYE	
3	池田 優馬	フォーレスト
4	中野 智耀	香川第一中学校
5	土居 柊雨	香川第一中学校
6	丸山 佳南汰	三木中学校
7	古市 純平	香南中学校
8	池内 悠登	フォーレスト
9	石岡 晟	香川第一中学校
10	谷口 一騎	三木中学校
11	高橋 涼太	小豆島中学校
12	岩田 夏希	志度中学校
13	松下 智紀	三木中学校
14	松山 縁士	香川第一中学校
15	BYE	
16	和田 涼吾	トキワTC

2016 香川県ジュニアテニス大会 14歳以下 男子シングルス予選 NO2

予選⑤

1	豊田 総士	アップデート
2	BYE	
3	石原 寛大	志度中学校
4	山下 燿	三木中学校
5	錦織 伸	香川第一中学校
6	田中 駿	高松北中学校
7	美山 竜輝	豊島中学校
8	川田 拓馬	三木中学校
9	古巻 海来	高松北中学校
10	小松 真介	桜町中学校
11	青木 隆之介	香川第一中学校
12	宮西 宏太	三木中学校
13	野崎 海人	志度中学校
14	太田 雅斗	桜町中学校
15	BYE	
16	中西 健斗	フォーレスト

予選⑦

1	出井 創太	三木中学校
2	BYE	
3	角田 直樹	香南中学校
4	藤本 翔海	香川第一中学校
5	長尾 和紀	志度中学校
6	堀内 悠翔	チームラビット
7	篠田 優音	小豆島中学校
8	中條 郁仁	香川第一中学校
9	藤澤 祐輝	香南中学校
10	日高 喜成	桜町中学校
11	波田 佳豊	土庄中学校
12	中谷 陽斗	香川第一中学校
13	古川 敦大	三木中学校
14	赤石 翔太	小豆島中学校
15	BYE	
16	二條 昂佑	アップデート

予選⑥

1	瀧井 碧志	三木中学校
2	BYE	
3	菅原 勸徳	香川第一中学校
4	山中 翼	桜町中学校
5	角田 和樹	香南中学校
6	高橋 洸翔	桜町中学校
7	坂田 継人	小豆島中学校
8	佐藤 晴太	香川第一中学校
9	穴吹 聖那	桜町中学校
10	濱田 大誠	フォーレスト
11	植村 俊太	三木中学校
12	伊賀 丈流	香南中学校
13	渡邊 輝	香南中学校
14	三浦 海倭	土庄中学校
15	BYE	
16	長谷 友樹	チームラビット

予選⑧

1	松尾 晃汰	トキワTC
2	BYE	
3	篠崎 貴弘	桜町中学校
4	中山 将吾	三木中学校
5	坂東 光紀	香川第一中学校
6	藤本 耕太郎	桜町中学校
7	新川 武尊	小豆島中学校
8	大野 光輝	香川第一中学校
9	阿治 駿一	土庄中学校
10	森 勇輝	桜町中学校
11	田中 悠	高松北中学校
12	松永 麗	三木中学校
13	苧坂 航汰	桜町中学校
14	田村 一樹	香川第一中学校
15	BYE	
16	前田 晟明	三木中学校

2016 香川県ジュニアテニス大会 14歳以下 男子ダブルス 予選

予選①	1	伊藤 有祐 桜町中学校	予選③	1	出井 創太 三木中学校	予選⑤	1	福田 夕真 高松北中学校	予選⑦	1	松岡 太一 志度中学校
		後藤 貴人 桜町中学校			谷口 一騎 三木中学校			瀧井 碧志 三木中学校			藪内 友登 志度中学校
	2	BYE		2	BYE		2	BYE		2	BYE
	3	香川 楓侃 三木中学校		3	大野 光輝 香川第一中学校		3	高橋 涼太 小豆島中学校		3	佐藤 晴太 香川第一中学校
		秋田 愛夢 三木中学校			藤本 翔海 香川第一中学校			壺井 涼平 小豆島中学校			苛原 涼馬 香川第一中学校
	4	森 美輝 香川第一中学校		4	赤石 翔太 小豆島中学校		4	角田 和樹 香南中学校		4	植村 俊太 三木中学校
		中條 郁仁 香川第一中学校			坂田 継人 小豆島中学校			角田 直樹 香南中学校			中山 将吾 三木中学校
	5	川田 大貴 桜町中学校		5	坂本 陸 志度中学校		5	矢野 孔太 香川第一中学校		5	岩田 夏希 志度中学校
	篠崎 貴弘 桜町中学校		石原 寛大 志度中学校		香川 優作 香川第一中学校		野崎 海人 志度中学校				
6	亀田 大輔 香川第一中学校	6	BYE	6	太田 雅斗 桜町中学校	6	大野 雄大 香川第一中学校				
	中原 惇杜 香川第一中学校		BYE		坂塚 航汰 桜町中学校		三好 純士朗 香川第一中学校				
7	BYE	7	BYE	7	BYE	7	BYE				
8	藤澤 祐輝 香南中学校	8	中谷 陽斗 香川第一中学校	8	桑原 孝尚 アップデート	8	小松 真介 桜町中学校				
	古市 純平 香南中学校		三谷 竜也 香川第一中学校		福田 大己 アップデート		日高 喜成 桜町中学校				
予選②	1	前田 晟明 三木中学校	予選④	1	大久保 匠悟 チームラビット	予選⑥	1	長谷 友樹 チームラビット	予選⑧	1	豊田 総士 アップデート
		宮西 宏太 三木中学校			小林 香裕 チームラビット			堀内 悠翔 チームラビット			二條 昂佑 アップデート
	2	BYE		2	BYE		2	BYE		2	BYE
	3	芦谷 直哉 桜町中学校		3	南海 柊 桜町中学校		3	安部 万象 志度中学校		3	佐々木 亮太 三木中学校
		高橋 洸翔 桜町中学校			山中 翼 桜町中学校			寺田 一稀 志度中学校			岡村 友貴 三木中学校
	4	堀尾 龍我 香川第一中学校		4	元二 海成 三木中学校		4	池 直樹 三木中学校		4	藤本 耕太郎 桜町中学校
		中野 智耀 香川第一中学校			白井 佳吾 三木中学校			山本 翔太 三木中学校			吉盛 冬馬 桜町中学校
	5	古川 敦大 三木中学校		5	篠田 優音 小豆島中学校		5	中村 航晨 土庄中学校		5	伊賀 丈流 香南中学校
	松永 麗 三木中学校		新川 武尊 小豆島中学校		山上 晃季 土庄中学校		渡邊 輝 香南中学校				
6	佐伯 凜 小豆島中学校	6	濱田 大誠 フォーレスト	6	山下 耀 三木中学校	6	稲澤 陽介 香川第一中学校				
	村上 凜太 小豆島中学校		池内 悠登 フォーレスト		酒井 絃伎 三木中学校		坂東 洗紀 香川第一中学校				
7	BYE	7	BYE	7	BYE	7	BYE				
8	穴吹 聖那 桜町中学校	8	錦織 伸 香川第一中学校	8	池田 優馬 フォーレスト	8	津川 大和 三木中学校				
	藤目 篤士 桜町中学校		甲斐 匠悟 香川第一中学校		中西 健斗 フォーレスト		佐藤 海州 三木中学校				

2016 香川県ジュニアテニス大会 16歳以下 男子シングルス予選 NO2

予選⑤

1	新居 岳士	アップデート
2	原田 泰牙	高松第一高校
3	大西 功起	高松桜井高校
4	川田 裕樹	高松東高校
5	BYE	
6	麥谷 圭祐	丸亀高校
7	石田 晴也	香川中央高校
8	大森 俊輔	志度高校
9	小笠原 崇	高松北中学校
10	BYE	
11	渡邊 大勢	丸亀城西高校
12	泉保 政貴	高松高校
13	BYE	
14	国友 恵一朗	BUZZ
15	桜井 颯一朗	アップデート
16	笠井 結照	小豆島高校
17	村上 豪	高松高校
18	BYE	
19	十川 玲府	香川中央高校
20	野口 早斗	英明高校
21	BYE	
22	井本 聖也	香川中央高校

予選⑦

1	林 尚希	三木中学校
2	高橋 涼介	高松西高校
3	畑 明良	坂出工業高校
4	菰淵 貴太	高松北中学校
5	BYE	
6	冨田 裕紀	高松桜井高校
7	古市 廉太郎	三木中学校
8	松本 海斗	香川中央高校
9	伊藤 亘輝	丸亀城西高校
10	BYE	
11	湊 直樹	土庄高校
12	高橋 昴雅	高松西高校
13	BYE	
14	大川 滉太	高松北中学校
15	香西 泰成	高松東高校
16	蓮池 侑輝	土庄中学校
17	河内 悠利	志度中学校
18	BYE	
19	石井 翔大	土庄高校
20	大西 侑輝	坂出工業高校
21	BYE	
22	坪内 陽星	pdt

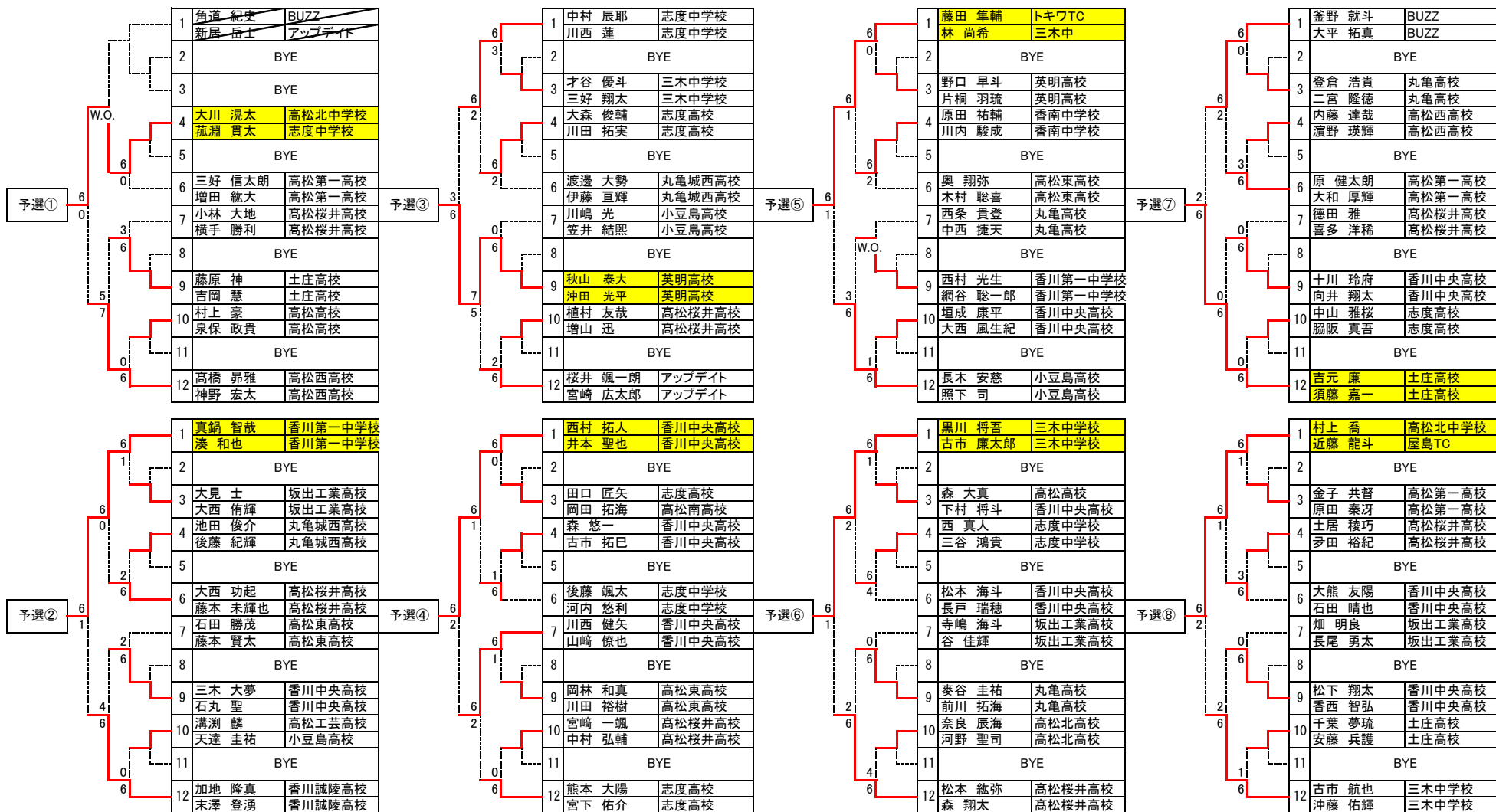
予選⑥

1	藤田 真叶	トキワTC
2	香西 智弘	香川中央高校
3	脇阪 真吾	志度高校
4	大熊 友陽	香川中央高校
5	原田 祐輔	香南中学校
6	中村 弘輔	高松桜井高校
7	木村 聡喜	高松東高校
8	黒川 裕太郎	フォーレスト
9	吉川 泰樹	土庄中学校
10	BYE	
11	横手 勝利	高松桜井高校
12	原 健太郎	高松第一高校
13	BYE	
14	西村 光生	香川第一中学校
15	長木 安慈	小豆島高校
16	後藤 紀輝	丸亀城西高校
17	河野 聖司	高松北高校
18	BYE	
19	藤本 未輝也	高松桜井高校
20	金子 共督	高松第一高校
21	BYE	
22	真鍋 智哉	香川第一中学校

予選⑧

1	村上 喬	高松北中学校
2	石田 勝茂	高松東高校
3	沖田 光平	英明高校
4	下村 将斗	香川中央高校
5	BYE	
6	川西 連	志度中学校
7	中山 雅桜	志度高校
8	奈良 辰海	高松北高校
9	松本 紘弥	高松桜井高校
10	BYE	
11	古市 拓巳	香川中央高校
12	須藤 嘉一	土庄高校
13	BYE	
14	植村 友哉	高松桜井高校
15	天達 圭祐	小豆島高校
16	松下 翔太	香川中央高校
17	石丸 聖	香川中央高校
18	BYE	
19	沖藤 佑輝	三木中学校
20	川西 健矢	香川中央高校
21	安藤 兵護	土庄高校
22	藤田 隼輔	トキワTC

2016 香川県ジュニアテニス大会 16歳以下 男子ダブルス 予選



2016 香川県ジュニアテニス大会 18歳以下 男子シングルス 予選NO1

予選①		6	1	山本 真五	高松北高校	6
		4	2	井上 龍生	多度津高校	0
			3	安藤 舜	高松桜井高校	1
		6	4	佐藤 涼平	香川中央高校	6
		2	5	和泉 生知	トキワTC	2
		6	6	多田 陸人	三木高校	6
		2	7	西川 和希	高松第一高校	2
		6	8	野崎 秋人	高松西高校	6
		1	9	久保 樹生	高松東高校	1
		6	10	中野 太一	多度津高校	2
		0	11	小倉 圭太郎	三木高校	6
		6	12	片岡 洸貴	高松高校	0
		6	13	細川 大智	坂出高校	6
		1	14	寒川 祐任	高松高校	1
		6	15	山地 啓介	坂出高校	6
		3	16	齋藤 泰史	高松桜井高校	6
		6	17	BYE		1
		1	18	木村 優太	高松第一高校	6
			19	東野 恒紀	丸亀高校	4
			20	BYE		1
		6	21	岩倉 蓮	琴平高校	6
		1	22	市村 篤誠	高松西高校	1
		6	23	井上 明南	桜町中学校	6
		1	24	三宅 幹太	高松工芸高校	6
		6	25	上井 湧貴	高松商業高校	0
		4	26	佐藤 燎斗	琴平高校	6
		6	27	渡辺 泰地	高松西高校	0
		3	28	高橋 雅彦	丸亀高校	6
		6	29	大西 涼太	多度津高校	6
		0	30	池奥 啓太	三木高校	7
		6	31	山地 恭平	桜町中学校	6
		1	32	原口 直	香川中央高校	6
			33	山本 樹	多度津高校	4
		6	34	岡内 直矢	高松西高校	6
		0	35	高木 亮太	坂出高校	3
			36	東 仁智	高松北高校	W.O.

予選②		6	1	宮脇 大志	銀星TC	6
		2	2	小松 大地	高松第一高校	2
		6	3	竹内 陸人	英明高校	1
		0	4	行成 元気	高松桜井高校	6
		2	5	榎並 賢志	高松西高校	6
		6	6	三原 魁斗	高松商業高校	1
		0	7	大西 恭平	三木高校	6
		6	8	永岡 勇志	高松西高校	0
		6	9	伊藤 右京	高松北高校	6
		1	10	浅賀 寛人	高松北高校	1
		6	11	島 崇一郎	高松桜井高校	6
		3	12	伊藤 滉一郎	高松高校	6
		6	13	白井 輝	高松東高校	0
		2	14	宇都宮 佑大	高松桜井高校	6
		6	15	福井 臨	三木高校	4
		1	16	津郷 泰直	丸亀城西高校	6
		6	17	BYE		1
		1	18	灘波 朋季	高松商業高校	6
			19	福家 碧斗	英明高校	1
			20	BYE		6
		6	21	横田 拓真	高松北高校	0
		0	22	北山 和樹	多度津高校	0
		6	23	岡部 樹	坂出高校	6
		4	24	江岡 佳輝	土庄高校	1
		6	25	中山 直哉	高松商業高校	6
		0	26	藤原 亘人	多度津高校	0
		4	27	宮脇 京介	丸亀高校	6
		1	28	水沼 成	香川中央高校	6
		6	29	梅川 陽来	坂出高校	11
		3	30	土井 涼平	多度津高校	7
		6	31	隈川 怜	高松高校	6
		2	32	好井 智哉	丸亀高校	2
		6	33	星野 竜哉	英明高校	0
		0	34	山本 亜希夫	琴平高校	6
		6	35	長野 憲伸	高松工芸高校	1
		0	36	松浦 健太	丸亀高校	6

2016 香川県ジュニアテニス大会 18歳以下 男子シングルス 予選NO2

<p>予選③</p>	1	行安 皓	英明高校	<p>予選④</p>	1	尾形 健悟	屋島TC
	2	脇 雅彦	高松第一高校		2	榎木 龍翔	琴平高校
	3	西本 剛	坂出商業高校		3	中島 圭翔	三木高校
	4	因藤 慎吾	高松南高校		4	岡田 拓海	高松南高校
	5	貞廣 十輝	多度津高校		5	高桑 隆緒	坂出商業高校
	6	葉佐 昂史	高松北高校		6	寺田 智哉	高松桜井高校
	7	石川 泰星	高松桜井高校		7	石谷 和磨	高松西高校
	8	北岡 拓己	高松南高校		8	多田 裕敬	高松商業高校
	9	谷口 亮介	三木高校		9	米谷 元希	高松高校
	10	秋友 俊哉	三木高校		10	村井 孝輔	高松桜井高校
	11	尾崎 立征	坂出高校		11	宮下 大生	高松北高校
	12	斧 勇悟	高松西高校		12	大平 知征	高松高校
	13	大角 朗	坂出商業高校		13	平尾 怜士	坂出商業高校
	14	山下 涼	高松西高校		14	中北 悠太	三木高校
	15	谷口 優太	多度津高校		15	西園 桜也	高松西高校
	16	坪井 大輔	高松商業高校		16	真鍋 孝彬	高松桜井高校
	17	BYE			17	BYE	
	18	三野 弘喬	香川中央高校		18	濱口 大暉	坂出高校
	19	川村 凌雅	坂出高校		19	平尾 大河	丸亀城西高校
	20	BYE			20	BYE	
	21	西垣 輝彦	丸亀高校		21	高木 陸貴	丸亀高校
	22	関本 椋	桜町中学校		22	山下 卓真	高松高校
	23	西山 航帆	英明高校		23	高橋 旺児	高松工芸高校
	24	筒井 健心	丸亀高校		24	坂口 広樹	高松商業高校
	25	高橋 昂輝	トキワTC		25	徳永 朝日	丸亀高校
	26	三好 悠介	坂出高校		26	森上 央都	土庄高校
	27	上島 信也	高松工芸高校		27	児玉 一天	丸亀城西高校
	28	瀧澤 恭平	丸亀高校		28	川田 蒼汰	丸亀高校
	29	山本 泰地	高松北高校		29	竹内 浩輝	英明高校
	30	吉原 隆平	高松高校		30	岩出 大輔	高松高校
	31	京兼 智也	琴平高校		31	杉本 涼	多度津高校
	32	君羅 優	丸亀城西高校		32	古川 由希也	坂出商業高校
	33	矢野 雄士	高松桜井高校		33	山村 昂生	丸亀高校
	34	大森 智也	土庄高校		34	井上 良樹	香川中央高校
	35	谷久 遼成	高松第一高校		35	相原 惇汰	トキワTC
	36	宮武 孝輔	高松商業高校		36	中川 寛治	高松北高校

2016 香川県ジュニアテニス大会 18歳以下 男子シングルス 予選NO3

	1	高谷 悠真	高松北高校	
	2	竹下 宗一郎	高松高校	
	3	三浦 和真	高松商業高校	
	4	神余 新	琴平高校	
	5	本荘 伸明	坂出商業高校	
	6	川原 三宝	香川中央高校	
	7	岡井 大志	高松東高校	
	8	堀北 裕介	高松南高校	
	9	松原 有祐	高松工芸高校	
	10	岡谷 一馬	志度高校	
	11	島田 創平	高松桜井高校	
	12	戸井 優希	高松東高校	
	13	阪本 将太	高松南高校	
	14	若林 世那	坂出商業高校	
	15	伊藤 慎一郎	琴平高校	
	16	遠藤 竜太	丸亀高校	
	17	BYE		
	18	神田 雄馬	高松桜井高校	
	19	滝本 廉	香川中央高校	
	20	BYE		
	21	北岡 佑馬	高松桜井高校	
	22	田坂 優至	高松高校	
	23	太田 和希	小豆島高校	
	24	岡崎 晃一	坂出高校	
	25	宮武 樹生	丸亀城西高校	
	26	室本 朗	高松高校	
	27	若林 竜平	三木高校	
	28	片岡 優也	坂出高校	
	29	大西 洸生	高松西高校	
	30	鈴木 雄登	香川中央高校	
	31	山本 晃平	丸亀高校	
	32	黒川 航暉	高松商業高校	
	33	藤本 裕吏	多度津高校	
	34	二宮 勇人	高松東高校	
	35	広瀬 大規	高松工芸高校	
	36	小松 太一朗	高松北高校	

	1	芳谷 仁	桜町中学校	
	2	宮井 亮汰	高松工芸高校	
	3	松田 峻佑	高松西高校	
	4	清水 郁博	高松高校	
	5	山田 海統	高松北高校	
	6	庵本 翔生	土庄高校	
	7	坪内 優陽	高松西高校	
	8	田所 幹太	高松東高校	
	9	牛田 啓介	高松高校	
	10	坂本 渉	坂出高校	
	11	陶山 一樹	高松高校	
	12	浜口 翔伍	三木高校	
	13	高木 拓朗	琴平高校	
	14	青山 周平	フォーレスト	
	15	福家 啓仁	高松高校	
	16	北尾 孝大	琴平高校	
	17	BYE		
	18	小竹 央志	高松西高校	
	19	西山 康平	高松西高校	
	20	BYE		
	21	溝内 颯	高松高校	
	22	馬場 亮也	坂出高校	
	23	田中 勝也	英明高校	
	24	尾方 開生	坂出工業高校	
	25	松木 淳之介	高松高校	
	26	池奥 祐貴	三木高校	
	27	植田 太稀	高松桜井高校	
	28	佐藤 聖哉	高松北高校	
	29	加藤 圭佑	英明高校	
	30	関本 樹	高松第一高校	
	31	富永 怜志	丸亀城西高校	
	32	尾崎 遼太郎	坂出高校	
	33	貞廣 光太郎	多度津高校	
	34	森 敦彦	高松第一高校	
	35	土井 啓輔	香川誠陵高校	
	36	高橋 佳希	坂出工業	

2016 香川県ジュニアテニス大会 18歳以下 男子シングルス 予選NO4

<p>予選⑦</p>	1	池田 光	高松桜井高校
	2	渡里 周平	高松西高校
	3	牧 祐吾	高松東高校
	4	久保 亜希伸	多度津高校
	5	池本 悟士	土庄高校
	6	柏木 達也	丸亀TC
	7	玉乃井 洋平	高松東高校
	8	竹田 昌平	高松高校
	9	徳永 集	銀星TC
	10	有本 圭吾	高松北高校
	11	近藤 拓輝	高松西高校
	12	畠山 寛貴	琴平高校
	13	堀尾 洋輔	高松桜井高校
	14	三好 諒介	三木高校
	15	中村 優希	土庄高校
	16	喜田 天馬	高松第一高校
	17	木下 遥貴	琴平高校
	18	北野 春来	丸亀高校
	19	並川 司	琴平高校
	20	BYE	
	21	山崎 守	高松西高
	22	久米 脩平	坂出工業高校
	23	内海 祐真	琴平高校
	24	吉田 啓悟	丸亀高校
	25	中村 伊織利	英明高校
	26	松下 将也	三木高校
	27	鈴木 雅大	高松高校
	28	小林 泰貴	坂出高校
	29	細川 湧太郎	多度津高校
	30	内原 輝俊	高松北高校
	31	木村 友哉	香川中央高校
	32	元山 仁	高松東高校
	33	香西 楓	高松桜井高校
	34	寒川 涼介	三木高校
	35	大内 雄陽	香川中央高校
	36	大達 蒼斗	高松商業高校

<p>予選⑧</p>	1	藤川 悠	高松北高校
	2	田中 聖人	土庄高校
	3	尾曲 裕司	坂出高校
	4	溝渕 響	志度高校
	5	柴坂 悠斗	三木高校
	6	眞鍋 勇輔	琴平高校
	7	松川 智也	高松高校
	8	大久保 綾人	多度津高校
	9	土屋 未来路	高松桜井高校
	10	曾川 将吾	高松西高校
	11	西原 啓人	高松高校
	12	中谷 開斗	英明高校
	13	中井 侑哉	香川中央高校
	14	寺田 恭介	高松高校
	15	森中 亮多	高松東高校
	16	大野 棕太郎	高松工芸高校
	17	茂木 基	多度津高校
	18	合田 優作	高松南高校
	19	山間 巧貴	高松高校
	20	BYE	
	21	平松 和士	高松西高校
	22	吉原 悠輔	丸亀城西高校
	23	大島 望	屋島TC
	24	長町 拓哉	香川中央高校
	25	岡 拓見	高松商業高校
	26	池川 亜聡	丸亀城西高校
	27	長居 晃希	トキワTC
	28	平野 岳	小豆島高校
	29	芹田 佳樹	高松北高校
	30	岡上 直暉	桜町中学校
	31	安西 黎隼	高松商業高校
	32	綾野 透也	坂出商業高校
	33	渡辺 一貴	多度津高校
	34	横井 優一朗	坂出高校
	35	福家 琢也	高松南高校
	36	三好 叶真	土庄高校

2016 香川県ジュニアテニス大会 18歳以下 男子ダブルス 予選NO1

予選①

1	藤川 悠	高松北高校
2	高谷 悠真	高松北高校
3	西川 和希	高松第一高校
4	脇 雅彦	高松第一高校
5	真鍋 孝彬	高松桜井高校
6	神田 雄馬	高松桜井高校
7	吉原 悠輔	丸亀城西高校
8	池川 亜聡	丸亀城西高校
9	合田 優作	高松南高校
10	阪本 将太	高松南高校
11	近藤 拓輝	高松西高校
12	小竹 央志	高松西高校
13	大野 椋太郎	高松工芸高校
14	松原 有祐	高松工芸高校
15	中井 侑哉	香川中央高校
16	大内 雄陽	香川中央高校
17	平尾 大河	丸亀城西高校
18	津郷 泰直	丸亀城西高校
19	北尾 孝大	琴平高校
20	並川 司	琴平高校
21	福家 琢也	高松南高校
22	堀北 裕介	高松南高校
23	田坂 優至	高松高校
24	伊藤 凜一郎	高松高校
25	山地 啓介	坂出高校
26	濱口 大暉	坂出高校
27	西垣 輝彦	丸亀高校
28	高橋 雅彦	丸亀高校
29	齋藤 泰史	高松桜井高校
30	村井 孝輔	高松桜井高校
31	二宮 勇人	高松東高校
32	牧 祐吾	高松東高校
33	BYE	
34	三好 叶真	土庄高校
35	庵本 翔生	土庄高校

予選③

1	大達 蒼斗	高松商業高校
2	中山 直哉	高松商業高校
3	BYE	
4	因藤 慎吾	高松南高校
5	北岡 拓己	高松南高校
6	谷口 亮介	三木高校
7	若林 竜平	三木高校
8	石川 泰星	高松桜井高校
9	土屋 未来路	高松桜井高校
10	溝淵 響	志度高校
11	岡谷 一馬	志度高校
12	竹田 昌平	高松高校
13	陶山 一樹	高松高校
14	佐藤 涼平	香川中央高校
15	水沼 成	香川中央高校
16	有本 圭吾	高松北高校
17	山本 泰地	高松北高校
18	西本 剛	坂出商業高校
19	大角 朗	坂出商業高校
20	喜田 天馬	高松第一高校
21	関本 樹	高松第一高校
22	大平 知征	高松高校
23	松川 智也	高松高校
24	島田 創平	高松桜井高校
25	寺田 智哉	高松桜井高校
26	市村 篤識	高松西高校
27	西山 康平	高松西高校
28	久保 樹生	高松東高校
29	森中 亮多	高松東高校
30	中野 太一	多度津高校
31	貞廣 十輝	多度津高校
32	BYE	
33	宮下 大生	高松北高校
34	伊藤 右京	高松北高校

予選②

1	岡上 直暉	桜町中学校
2	井上 明南	桜町中学校
3	BYE	
4	渡里 周平	高松西高校
5	榎並 賢志	高松西高校
6	馬場 亮也	坂出高校
7	片岡 優也	坂出高校
8	星野 竜哉	英明高校
9	竹内 陸人	英明高校
10	山下 卓真	高松高校
11	福家 啓仁	高松高校
12	秋友 俊哉	三木高校
13	福井 臨	三木高校
14	若林 世那	坂出商業高校
15	高桑 隆緒	坂出商業高校
16	灘波 朋希	高松商業高校
17	多田 裕敬	高松商業高校
18	森上 央都	土庄高校
19	大森 智也	土庄高校
20	長居 晃希	トキワTC
21	相原 惇汰	トキワTC
22	川原 三宝	香川中央高校
23	井上 良樹	香川中央高校
24	山本 晃平	丸亀高校
25	川田 蒼汰	丸亀高校
26	竹下 宗一郎	高松高校
27	寒川 祐任	高松高校
28	久保 亜希伸	多度津高校
29	茂木 基	多度津高校
30	上島 信也	高松工芸高校
31	高橋 旺児	高松工芸高校
32	BYE	
33	高橋 佳希	坂出工業
34	柏木 達也	丸亀TC

予選④

1	行安 皓	英明高校
2	田中 勝也	英明高校
3	梅川 陽来	坂出高校
4	尾崎 立征	坂出高校
5	広瀬 大規	高松工芸高校
6	三宅 幹太	高松工芸高校
7	岡井 大志	高松東高校
8	元山 仁	高松東高校
9	筒井 健心	丸亀高校
10	遠藤 竜太	丸亀高校
11	坂口 広樹	高松商業高校
12	黒川 航暉	高松商業高校
13	浜口 翔伍	三木高校
14	中島 圭翔	三木高校
15	米谷 元希	高松高校
16	室本 朗	高松高校
17	曾川 将吾	高松西高校
18	永岡 勇志	高松西高校
19	三野 弘喬	香川中央高校
20	滝本 廉	香川中央高校
21	中村 伊織利	英明高校
22	竹内 浩輝	英明高校
23	森 敦彦	高松第一高校
24	小松 大地	高松第一高校
25	柴坂 悠斗	三木高校
26	小倉 圭太郎	三木高校
27	藤原 巨人	多度津高校
28	大西 涼太	多度津高校
29	佐藤 燎斗	琴平高校
30	京兼 智也	琴平高校
31	鈴木 雄登	香川中央高校
32	原口 直	香川中央高校
33	BYE	
34	松浦 健太	丸亀高校
35	北野 春来	丸亀高校

2016 香川県ジュニアテニス大会 18歳以下 男子ダブルス 予選NO2

予選⑤

1	池田 光	高松桜井高校
2	西山 航帆	英明高校
3	福家 碧斗	英明高校
4	榎木 龍翔	琴平高校
5	山本 亜希夫	琴平高校
6	吉田 啓悟	丸亀高校
7	徳永 朝日	丸亀高校
8	池奥 啓太	三木高校
9	大西 恭平	三木高校
10	北岡 佑馬	高松桜井高校
11	行成 元気	高松桜井高校
12	平松 和士	高松西高校
13	大西 洸生	高松西高校
14	三原 魁斗	高松商業高校
15	安西 黎隼	高松商業高校
16	内海 祐真	琴平高校
17	岩倉 蓮	琴平高校
18	堀尾 洋輔	高松桜井高校
19	植田 太稀	高松桜井高校
20	田所 幹太	高松東高校
21	玉乃井 洋平	高松東高校
22	寺田 恭介	高松高校
23	山間 洸貴	高松高校
24	中村 優希	土庄高校
25	江岡 佳輝	土庄高校
26	川村 凌雅	坂出高校
27	小林 泰貴	坂出高校
28	葉佐 昂史	高松北高校
29	島 崇一朗	高松桜井高校
30	神余 新	琴平高校
31	木下 遥貴	琴平高校
32	BYE	
33	宮武 孝輔	高松商業高校
34	坪井 大輔	高松商業高校

予選⑦

1	関本 棕	桜町中学校
2	山地 恭平	桜町中学校
3	BYE	
4	宮脇 京介	丸亀高校
5	山村 昂生	丸亀高校
6	眞鍋 勇輔	琴平高校
7	高木 拓朗	琴平高校
8	岩出 大輔	高松高校
9	牛田 啓介	高松高校
10	浅賀 寛人	高松北高校
11	内原 輝俊	高松北高校
12	松下 将也	三木高校
13	三好 諒介	三木高校
14	安藤 舜	高松桜井高校
15	矢野 雄士	高松桜井高校
16	平尾 怜士	坂出商業高校
17	本庄 伸明	坂出商業高校
18	畠山 寛貴	琴平高校
19	伊藤 慎一郎	琴平高校
20	児玉 一天	丸亀城西高校
21	富永 怜志	丸亀城西高校
22	野崎 秋人	高松西高校
23	渡辺 泰地	高松西高校
24	池奥 祐貴	三木高校
25	中北 悠太	三木高校
26	長町 拓哉	香川中央高校
27	木村 友哉	香川中央高校
28	高木 睦貴	丸亀高校
29	東野 恒紀	丸亀高校
30	三浦 和真	高松商業高校
31	岡 拓見	高松商業高校
32	BYE	
33	細川 大智	坂出高校
34	岡部 樹	坂出高校

予選⑥

1	東 仁智	高松北高校
2	横田 拓真	高松北高校
3	清水 郁博	高松高校
4	西原 啓人	高松高校
5	横井 優一朗	坂出高校
6	高木 亮太	坂出高校
7	眞廣 光太郎	多度津高校
8	細川 湧太郎	多度津高校
9	岡内 直矢	高松西高校
10	石谷 和磨	高松西高校
11	松木 淳之介	高松高校
12	溝内 颯	高松高校
13	白井 輝	高松東高校
14	戸井 優希	高松東高校
15	井上 龍生	多度津高校
16	谷口 優太	多度津高校
17	木村 優太	高松第一高校
18	谷久 遼成	高松第一高校
19	瀧澤 恭平	丸亀高校
20	好井 智哉	丸亀高校
21	斧 勇悟	高松西高校
22	西園 桜也	高松西高校
23	片岡 洸貴	高松高校
24	吉原 隆平	高松高校
25	大久保 綾人	多度津高校
26	土井 涼平	多度津高校
27	多田 陸人	三木高校
28	寒川 涼介	三木高校
29	宮武 樹生	丸亀城西高校
30	君羅 優	丸亀城西高校
31	尾曲 裕司	坂出高校
32	坂本 渉	坂出高校
33	BYE	
34	坪内 優陽	高松西高校
35	山崎 守	高松西高校

予選⑧

1	芳谷 仁	桜町中学校
2	高木 翼	桜町中学校
3	古川 由希也	坂出商業高校
4	綾野 透也	坂出商業高校
5	上井 湧貴	高松商業高校
6	佐藤 聖哉	高松北高校
7	高橋 昂輝	トキワTC
8	和泉 生知	トキワTC
9	池本 悟士	土庄高校
10	田中 聖人	土庄高校
11	松田 峻佑	高松西高校
12	山下 涼	高松西高校
13	杉本 涼	多度津高校
14	山本 樹	多度津高校
15	鈴木 雅大	高松高校
16	隈川 怜	高松高校
17	久米 脩平	坂出工業高校
18	尾方 開生	坂出工業高校
19	平野 岳	小豆島高校
20	太田 和希	小豆島高校
21	三好 悠介	坂出高校
22	尾崎 遼太郎	坂出高校
23	中谷 開斗	英明高校
24	加藤 圭佑	英明高校
25	山田 海統	高松北高校
26	芹田 佳樹	高松北高校
27	宇都宮 佑大	高松桜井高校
28	香西 楓	高松桜井高校
29	宮井 亮汰	高松工芸高校
30	長野 憲伸	高松工芸高校
31	渡辺 一貴	多度津高校
32	藤本 裕史	多度津高校
33	BYE	
34	尾形 健悟	屋島TC
35	青山 周平	フォーレスト