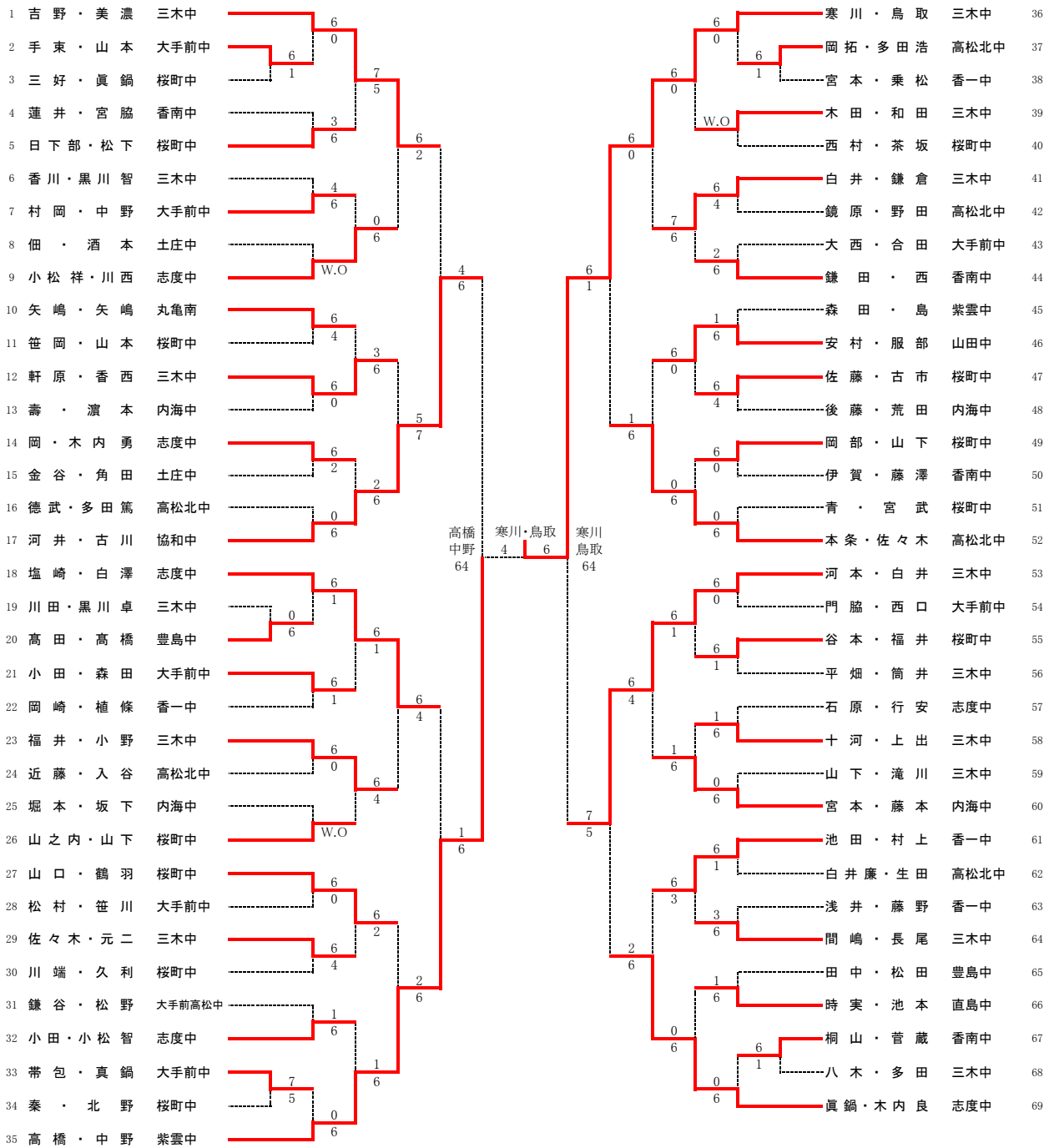
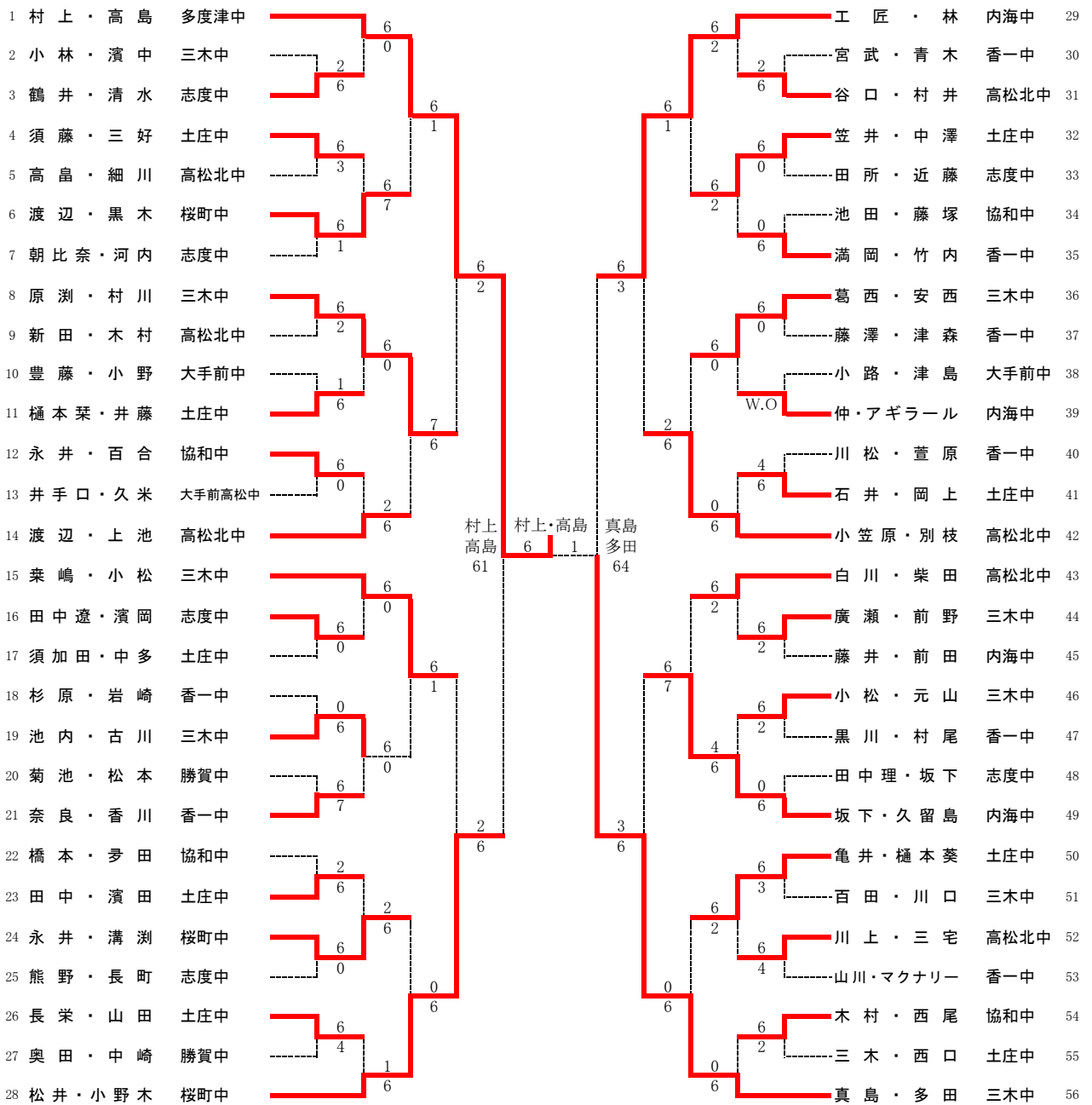


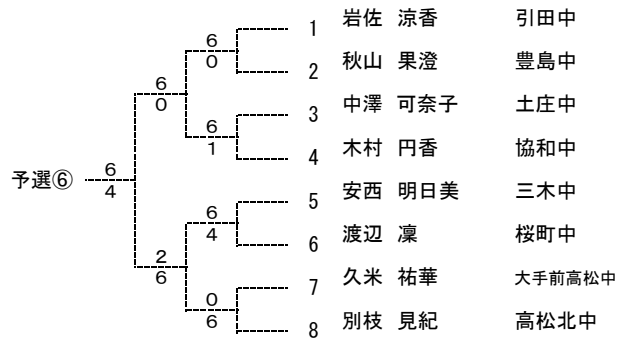
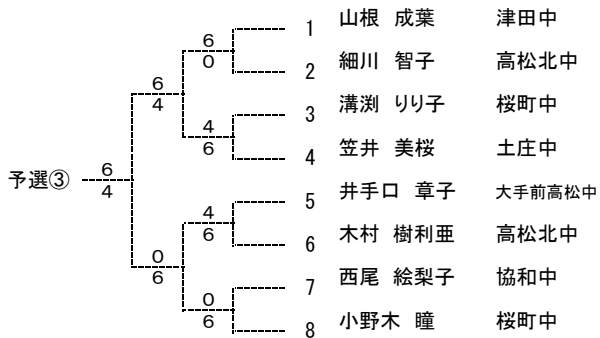
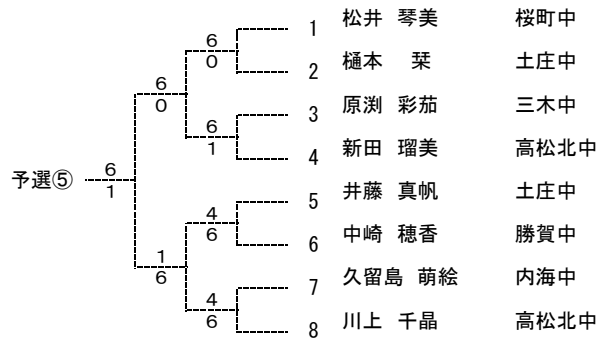
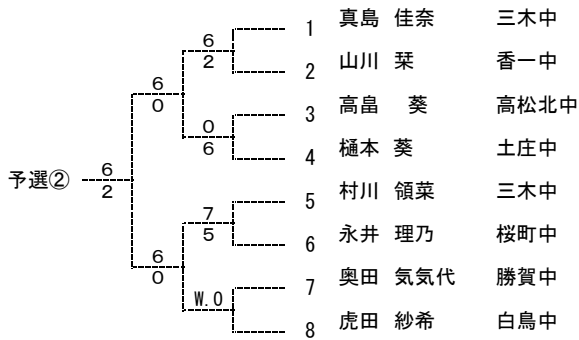
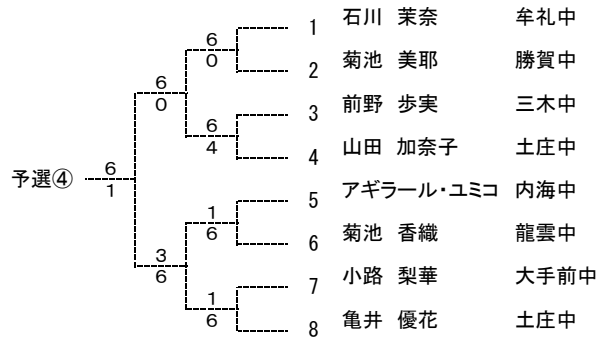
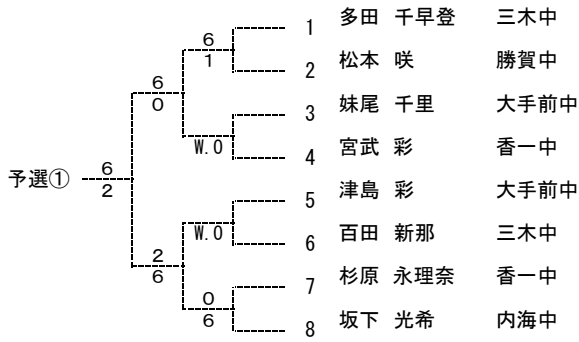
2008 ラビットカップ 男子ダブルス



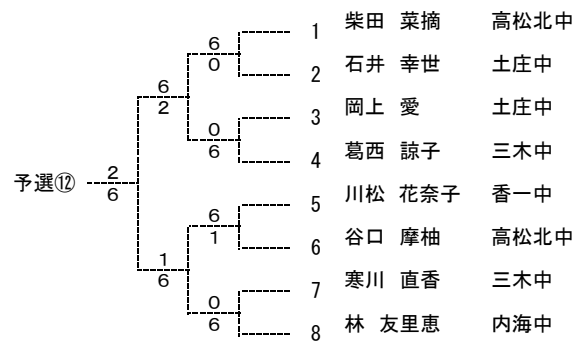
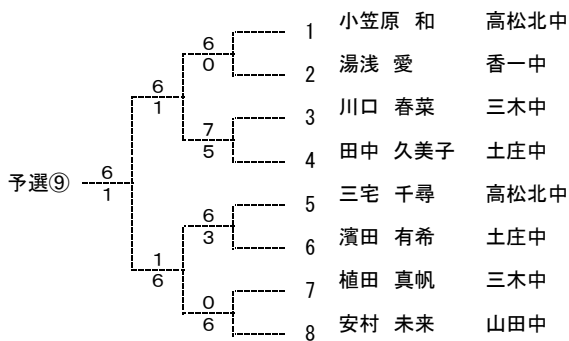
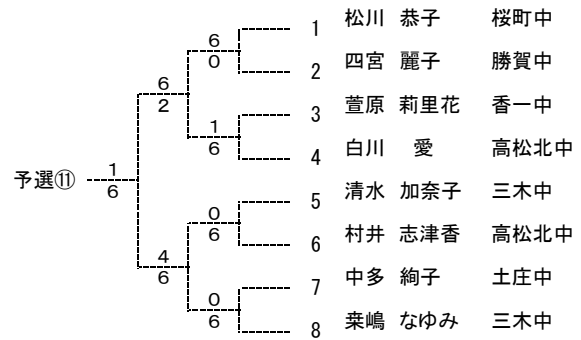
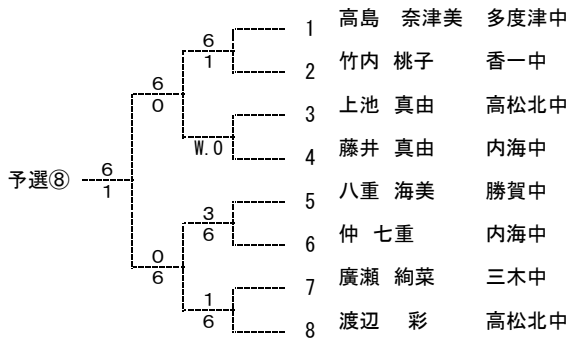
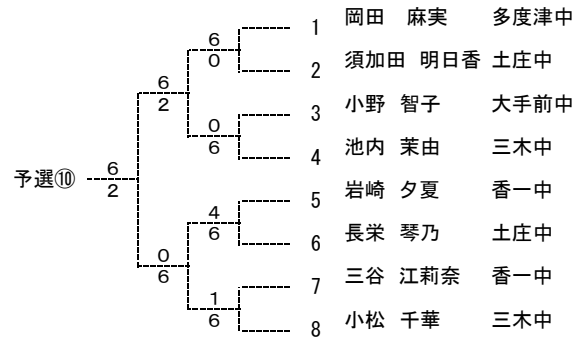
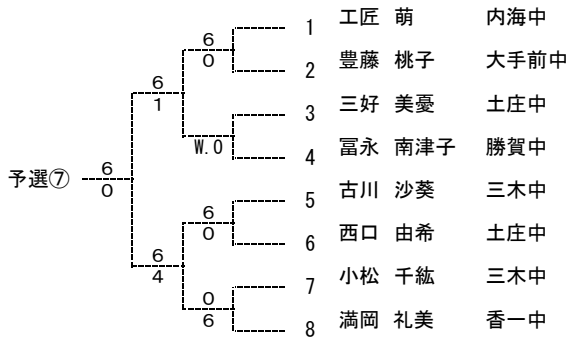
2008 ラビットカップ 女子ダブルス



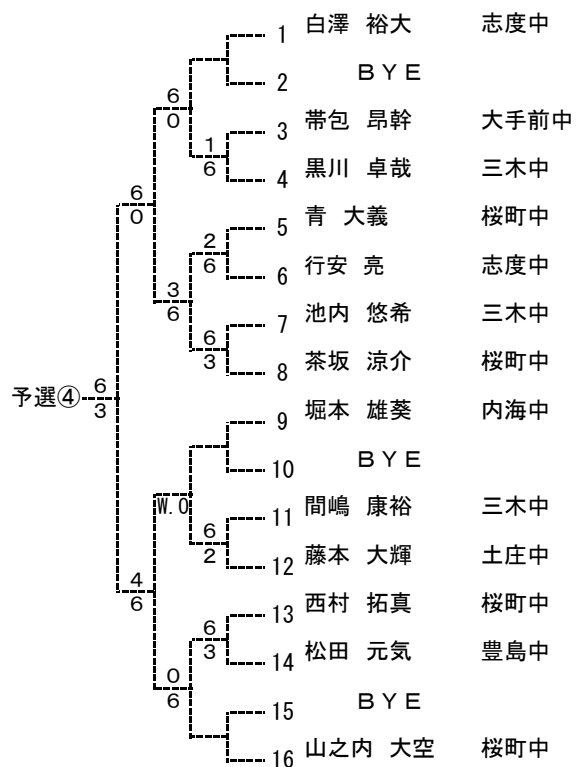
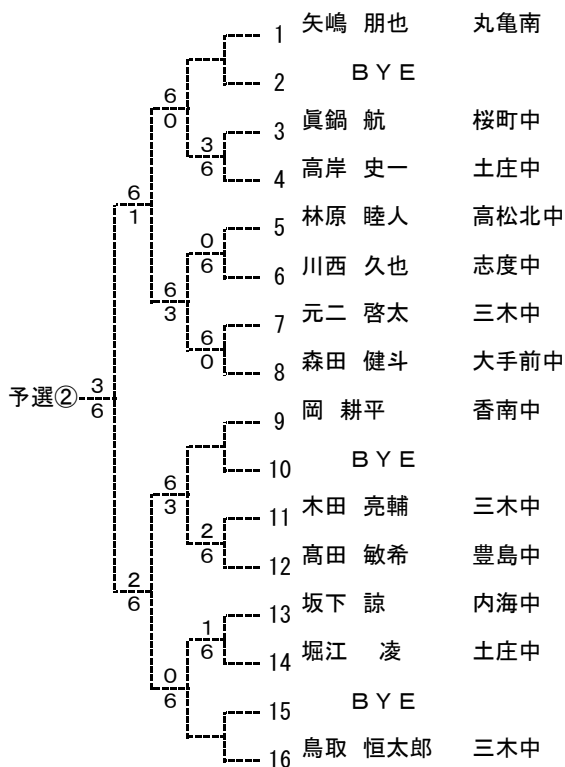
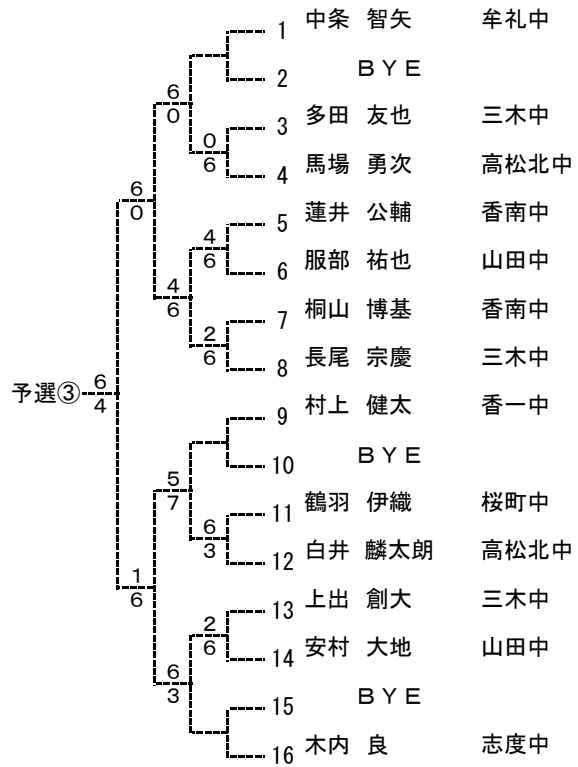
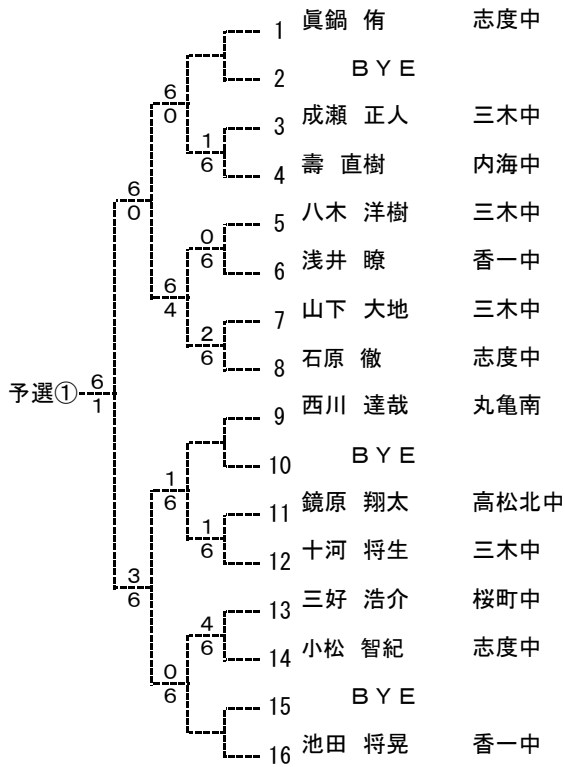
2008 ラビットカップ 女子シングルス予選



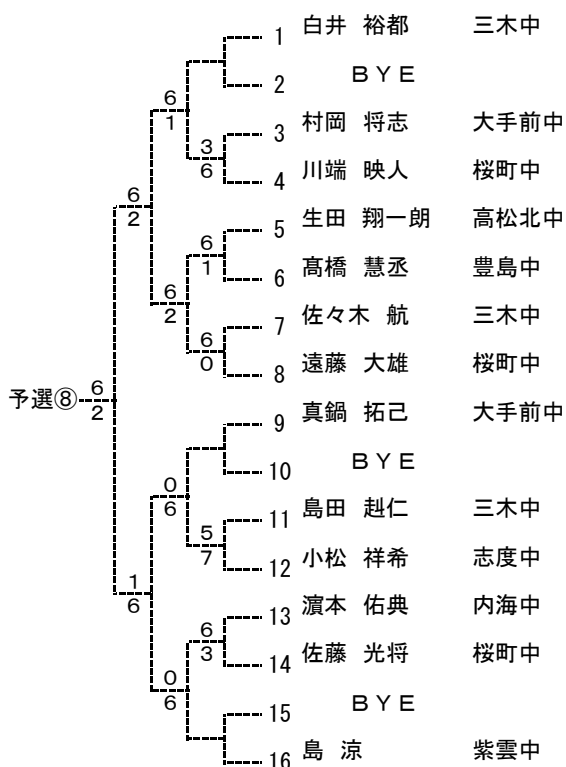
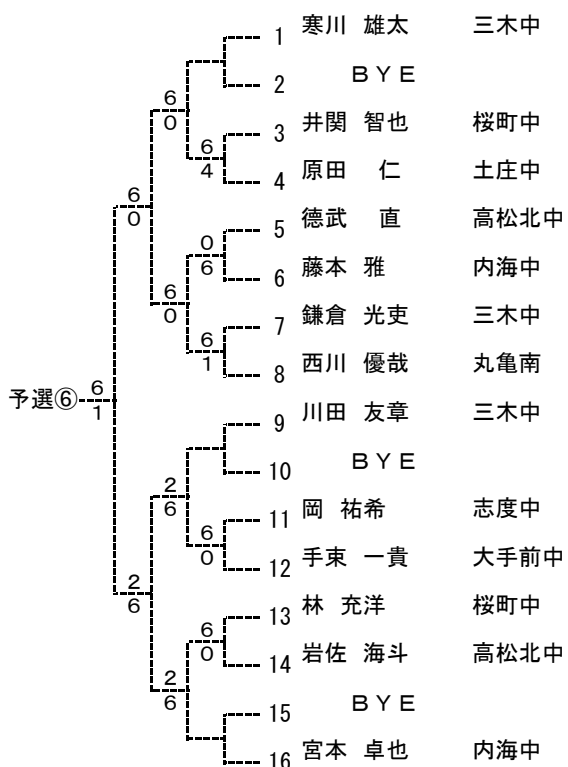
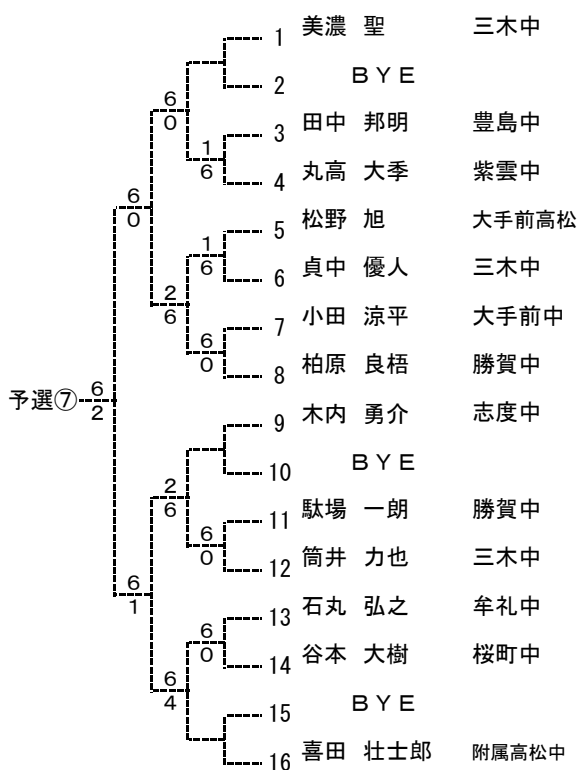
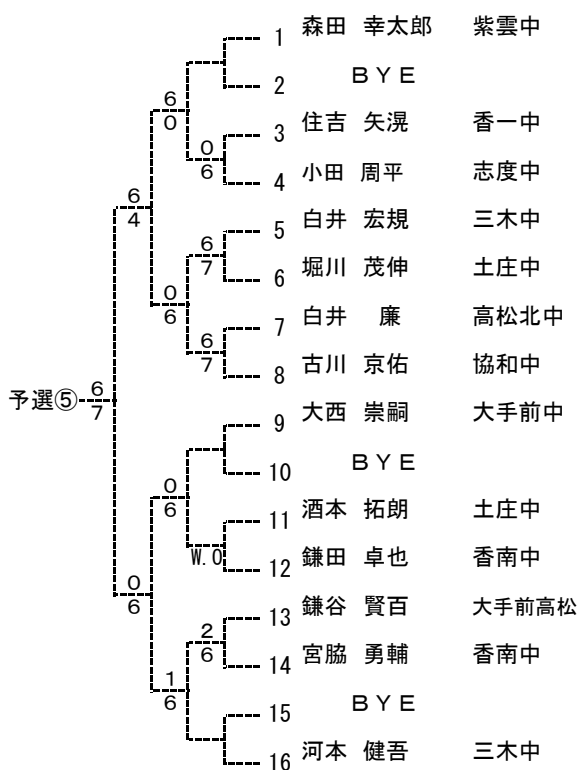
2008 ラビットカップ 女子シングルス予選



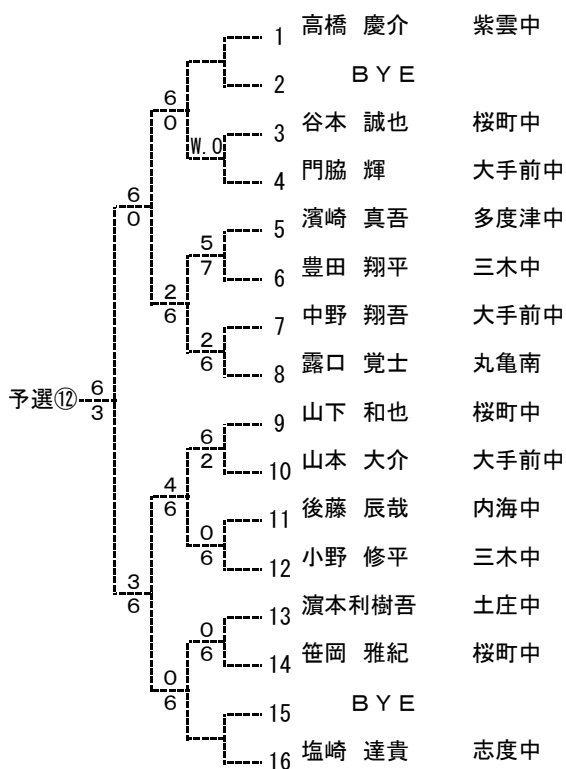
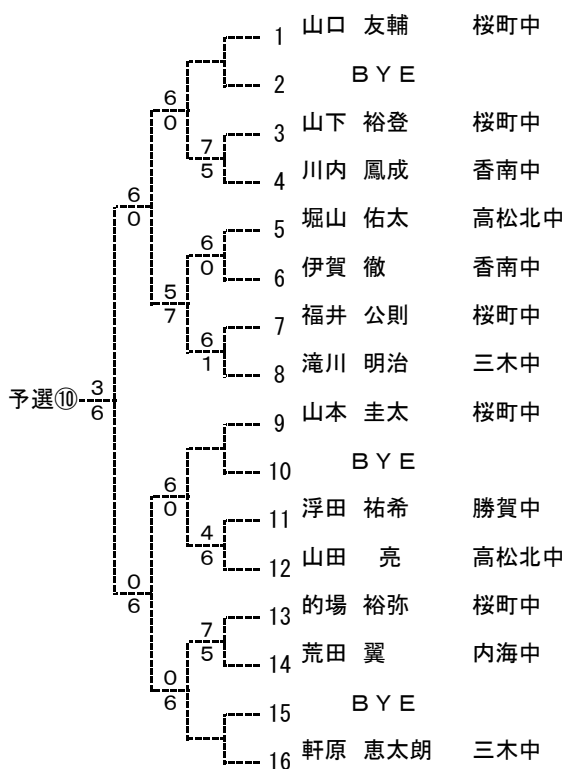
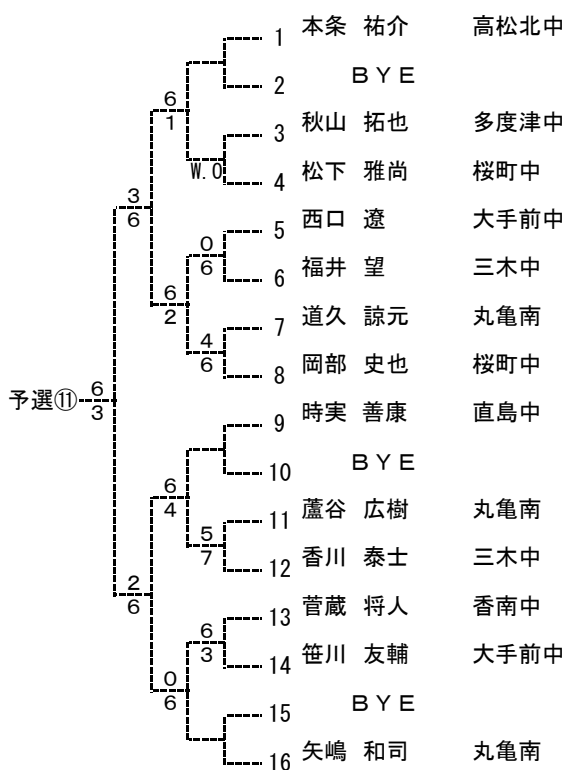
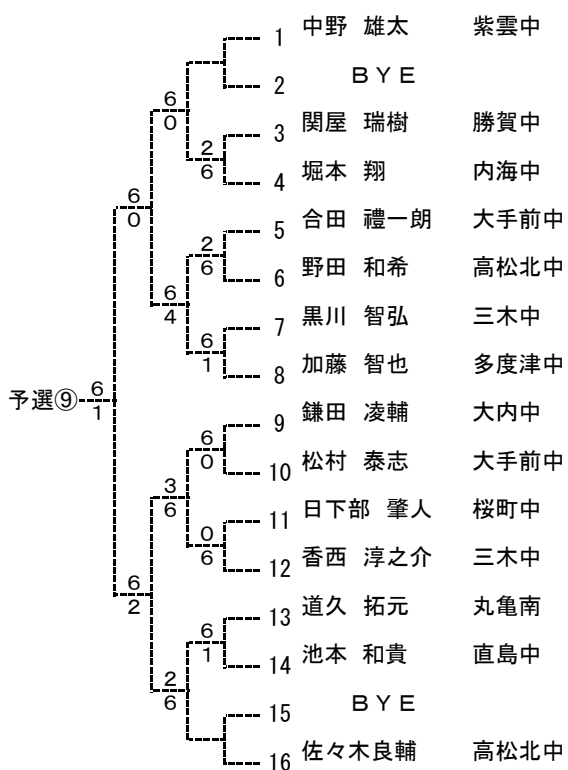
2008 ラビットカップ 男子シングルス予選



2008 ラビットカップ 男子シングルス予選



2008 ラビットカップ 男子シングルス予選



男子シングルス 本戦

本戦

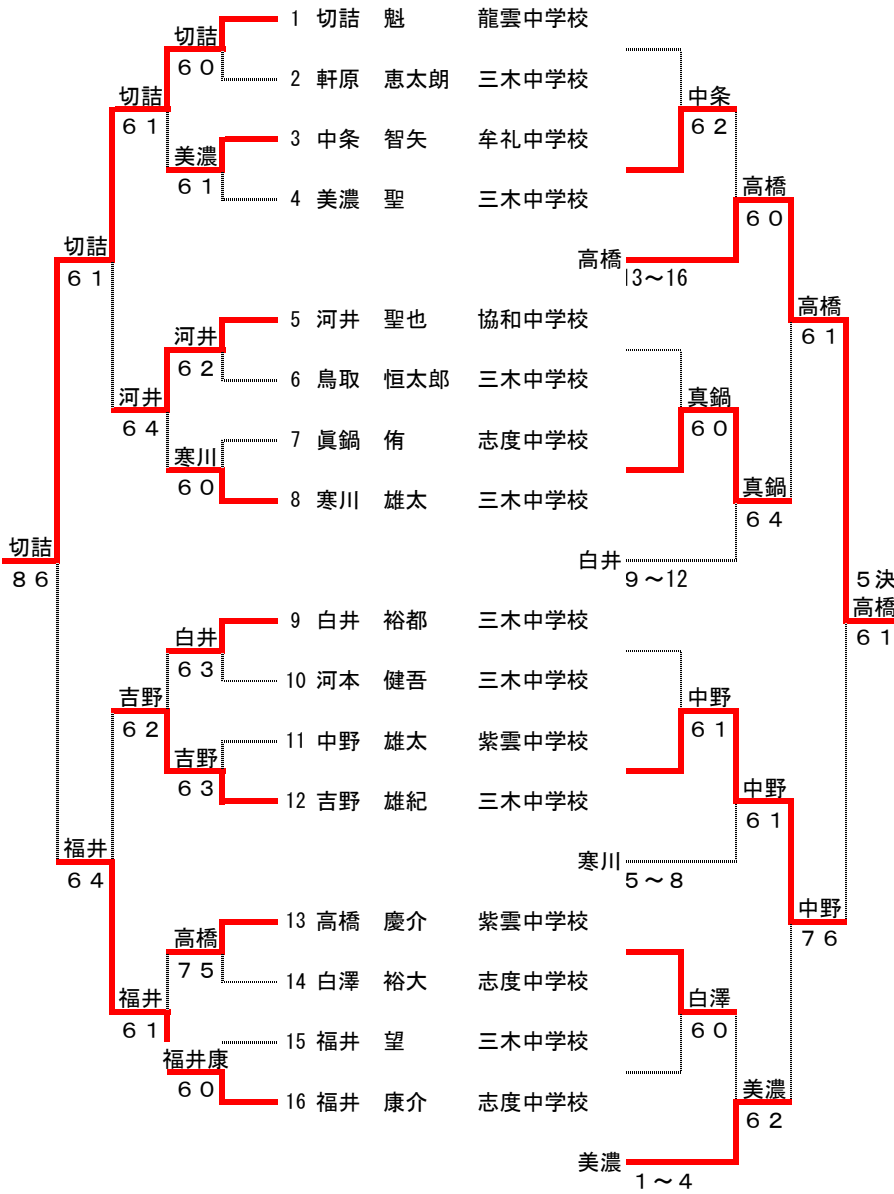
F SF 2R 1R

コンソレーション

1R 2R SF F

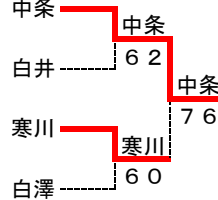
シード順位

- 1 切詰 龍雲中
- 2 福井 志度中
- 3 吉野 三木中
河井 協和中

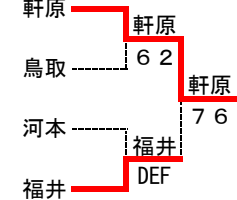


3位決定戦
吉野 6 1 河井
7 決
美濃 6 2 眞鍋

9 ~ 1 2 決



1 3 ~ 1 6 決



女子シングルス 本戦

本戦

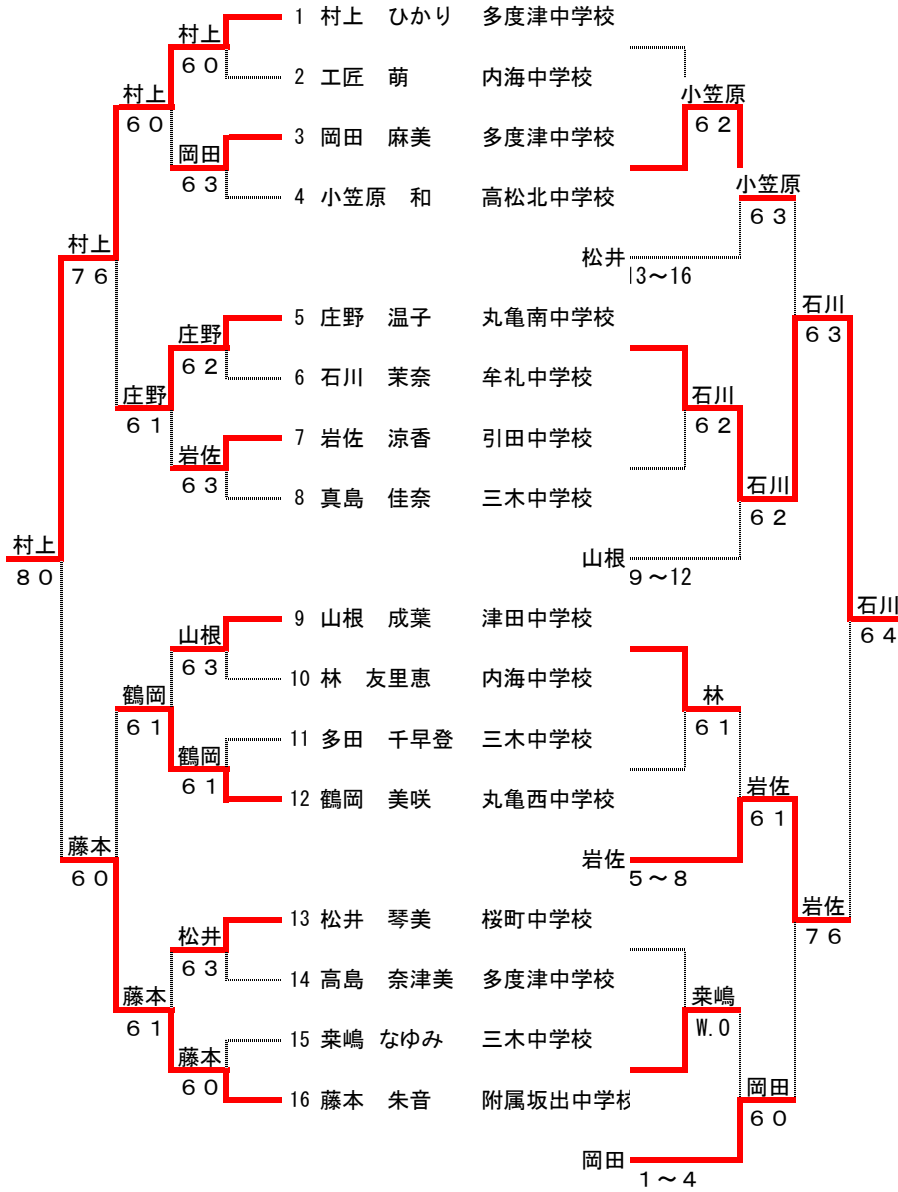
F SF 2R 1R

コンソレーション

1R 2R SF F

シード順位

- 1 村上 多度津
- 2 藤本 附坂出
- 3 庄野 丸亀南
鶴岡 丸亀西



3位決定戦
庄野64 鶴岡
7決
岡田62 小笠原

9~12決
松井 松井
山根 63
林 林
菜嶋 62
11決
山根61 菜嶋

13~16決
工匠 真島
真島 62
多田 多田
高島 W.0
15決
工匠W.0 高島