

# 香川県中学生テニス大会について

3月23日 土曜日 男女シングルス予選  
受付 8:20~8:50  
★各中学校の代表者1名が受付  
ただし、テニスクラブ関係者は、各自で受付  
試合 すべて1セットマッチ  
試合開始 男子シングルス  
⇒ 女子シングルス 1回戦

3月25日 月曜日 男女シングルス本戦、17位決定戦  
17位決定戦 ⇒ 予選F敗退者  
受付 8:20~8:50 各自で受付  
試合 本戦 ⇒ 2タイブレークセットマッチ  
17位決定戦 ⇒ 1セットマッチ

3月26日 火曜日 男女シングルス本戦 3R~ 5位決定戦  
受付 8:20~8:50  
試合 本戦 ⇒ 2タイブレークセットマッチ  
5位決定戦 ⇒ 1セットマッチ

四国大会派遣  
男女各7名+α

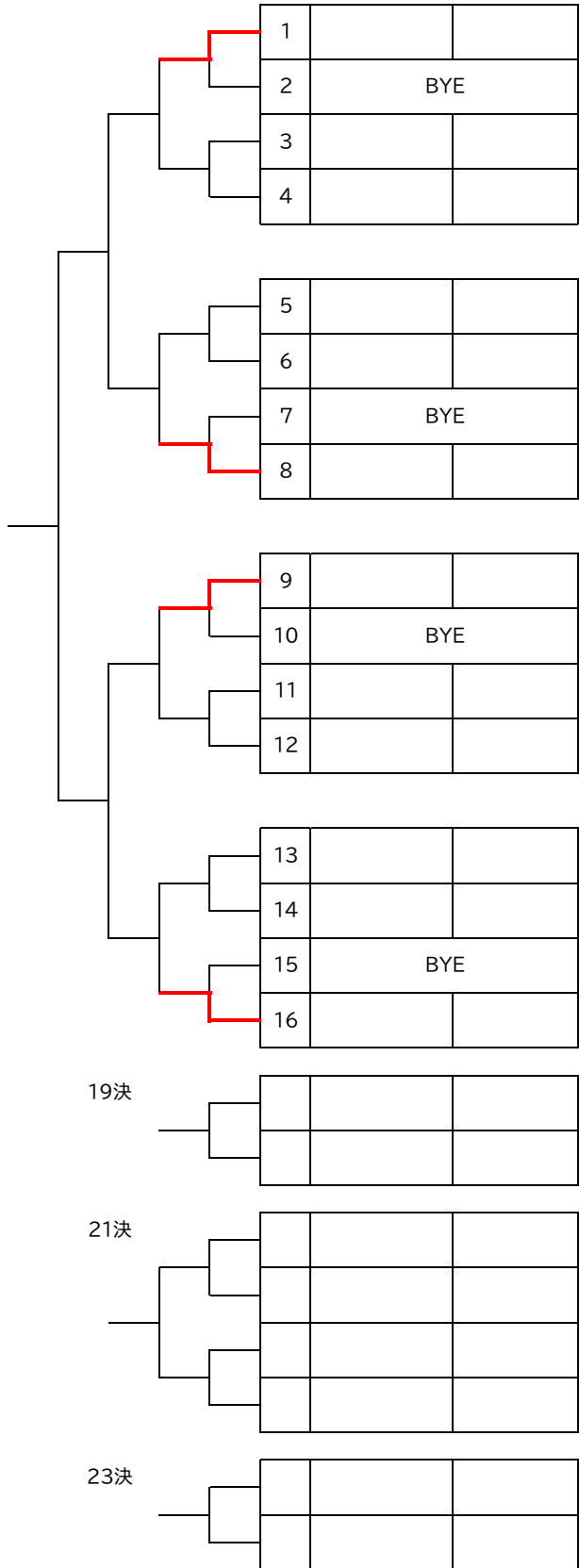
協会推薦 ⇒ 四国大会の結果より  
★2月の18歳以下の四国大会で、入賞  
男子 1位 香川 荘太  
2位 阿部 煌大  
女子 1位 西川 絆桃  
試合結果で、男子上位7名が出場予定  
試合結果で、女子上位7名が出場予定

# 2023 香川県中学生テニス大会 男女シングルス 17位決定戦

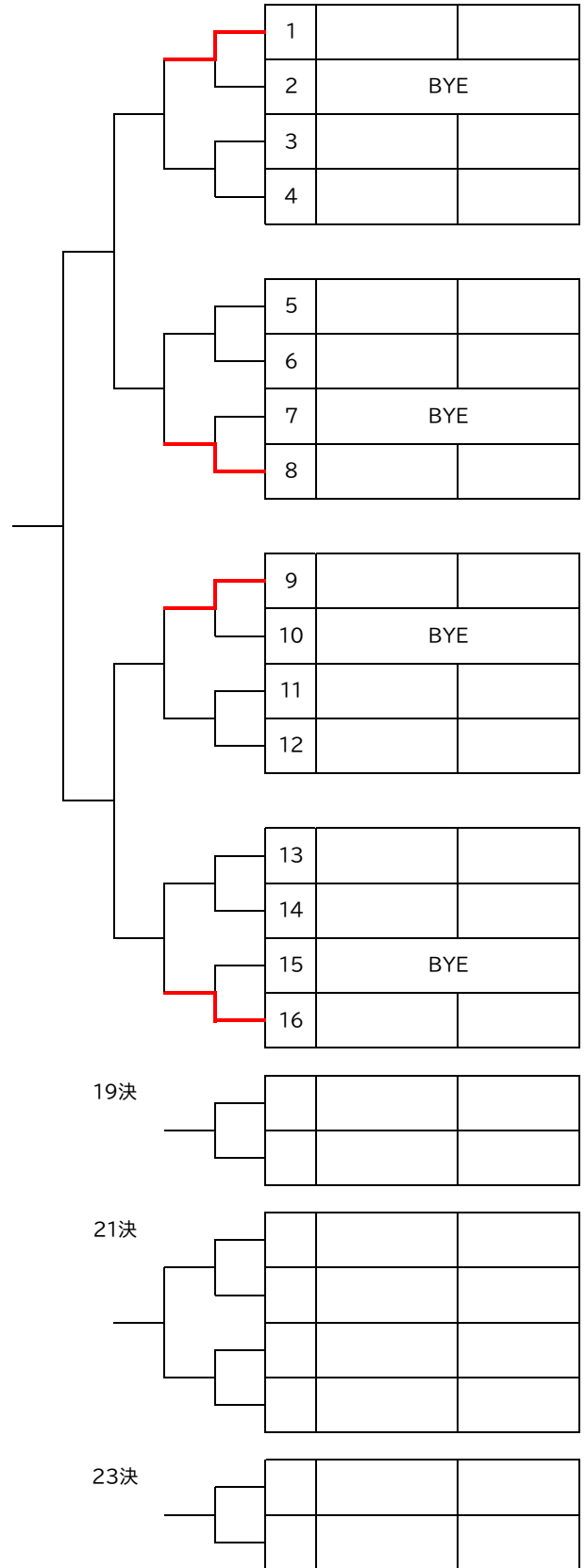
男子

女子

F SF 2R 1R



F SF 2R 1R

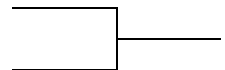


# [ジュニア\_全中] 2024 全国中学生香川県予選 BS-本戦

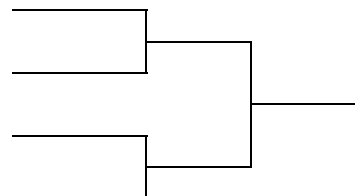
Tennis Tournament Planner - [jta.tournamentsoftware.com](http://jta.tournamentsoftware.com)

	選手登録番号	所属団体	Round 1	Quarterfinals	Semifinals	Final	勝者
1	M171967	高松北中学校	楠 奨真	[ ]	[ ]	[ ]	勝者
2							
3							
4							
5	M134021	桜町中学校	吉井 滉人	[ ]	[ ]		
6							
7							
8							
9				[ ]	[ ]		
10							
11							
12	M133692	高松北中学校	中村 壮甫				
13				[ ]	[ ]		
14							
15							
16	M187137	高松北中学校	楠 勇真				

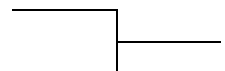
順位 3-4



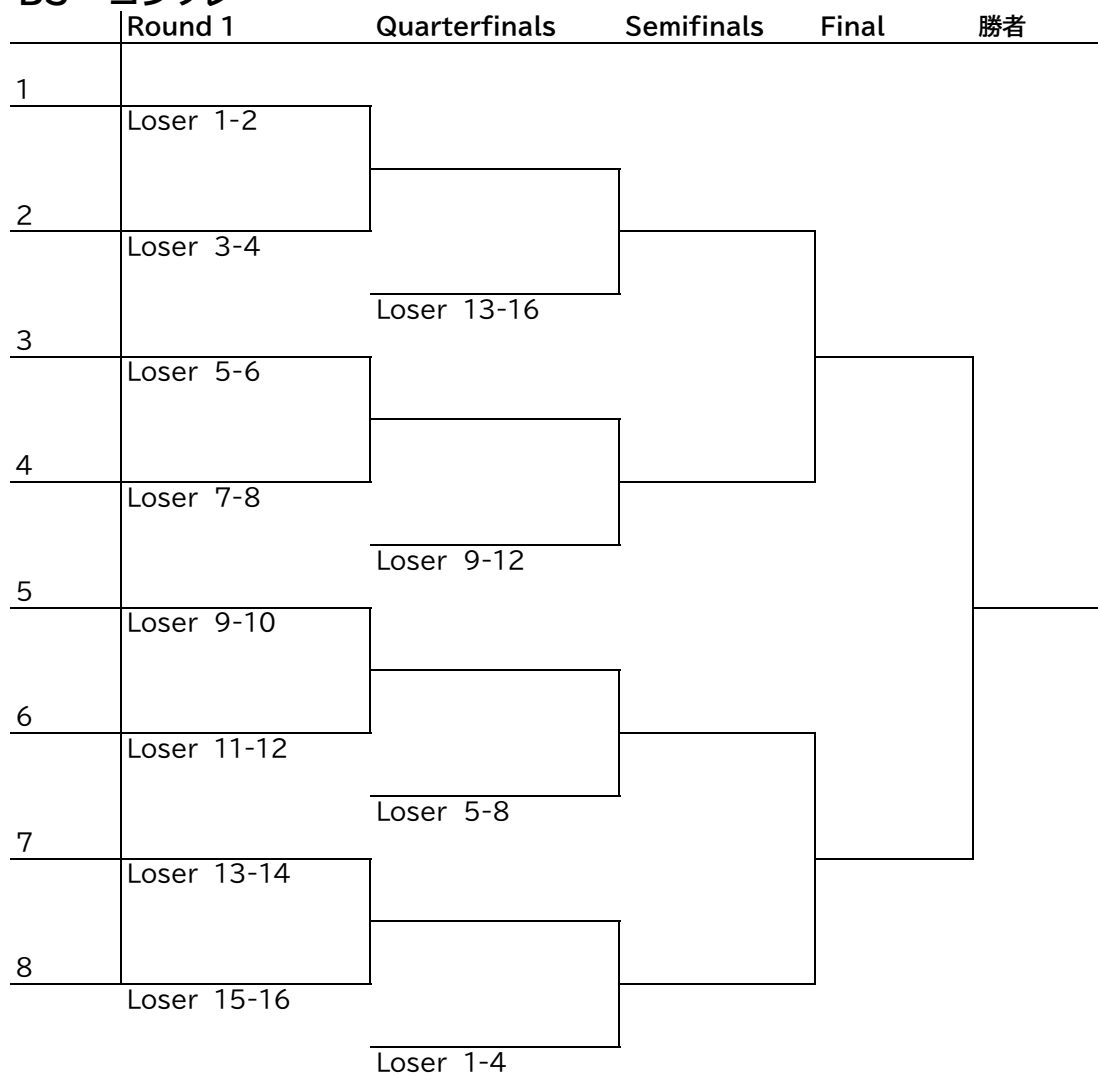
順位 5-8



順位 7-8



# BS - コンソレ



# [ジュニア\_全中] 2024 全国中学生香川県予選 BS-予選

Tennis Tournament Planner - jta.tournamentsoftware.com

	選手登録番号	所属団体	Round 1	Round 2	Round 3	Finals	予選勝者
1	M184056	龍雲中学校	山本 一輝	山本 一輝			
2			Bye				
3	M205544	小豆島中学校	古市 速人	古市 速人			
4			Bye				
5	M205529	三木中学校	藤井 裕大	藤井 裕大			
6			Bye				
7		香川第一中学校	野口 凱史	野口 凱史			
8			Bye				
9			Bye	藤澤 李杜			
10		香南中学校	藤澤 李杜				
11			Bye	増田 晴哉			
12	M205566	桜町中学校	増田 晴哉				
13			Bye	松岡 拓海			
14	M205535	志度中学校	松岡 拓海				
15			Bye	南原 省吾			
16	M171965	下笠居中学校	南原 省吾				
17	M171959	古高松中学校	大高 連太郎	大高 連太郎			
18			Bye				
19	M205526	三木中学校	横井 陽斗	横井 陽斗			
20			Bye				
21	M205545	小豆島中学校	堀口 颯雅	堀口 颯雅			
22			Bye				
23	M184047	龍雲中学校	岩橋 優成	岩橋 優成			
24			Bye				
25			Bye	藤野 正宗			
26		高松北中学校	藤野 正宗				
27			Bye	越智 咲良			
28	M187150	志度中学校	越智 咲良				
29			Bye	白石 大翔			
30		香南中学校	白石 大翔				
31			Bye	石澤 悠			
32	M180708	紫雲中学校	石澤 悠				

33	M187199	協和中学校	村本 礼央		
34			Bye	村本 礼央	
35	M205518	香南中学校	竹内 聖		
36			Bye	竹内 聖	
37	M187200	香東中学校	岡 竜輝		
38			Bye	岡 竜輝	
39	M158299	香川第一中学校	竹本 颯良		
40			Bye	竹本 颯良	
41			Bye		
42	M205572	香南中学校	美馬 健		
43			Bye		
44		高松北中学校	行成 蒼空		
45			Bye		
46	M205567	桜町中学校	永江 快音		
47			Bye		
48	M187131	国分寺中学校	池内 碧斗		
49	M134083	高松北中学校	岡 紘輝		
50			Bye	岡 紘輝	
51	M205500	桜町中学校	塚原 京利		
52			Bye	塚原 京利	
53	M205555	香川誠陵中学校	山崎 諒太		
54			Bye	山崎 諒太	
55	M205520	香南中学校	西谷 奎泰		
56			Bye	西谷 奎泰	
57			Bye		
58		小豆島中学校	森岡 健心		
59			Bye		
60	M205568	三木中学校	細川 昊汰		
61			Bye		
62		香川第一中学校	黒田 千尋		
63			Bye		
64	M205534	志度中学校	石原 周和		

65	M171958	桜町中学校	沖 一輝		
66			Bye	沖 一輝	
67	M205543	小豆島中学校	山本 凌可		
68			Bye	山本 凌可	
69		香南中学校	美馬 佳士		
70			Bye	美馬 佳士	
71	M205559	香川第一中学校	増元 啓太		
72			Bye	増元 啓太	
73			Bye		
74	M193675	勝賀中学校	元木 悠登		
75			Bye	元木 悠登	
76	M205498	付属坂出中学校	和唐 晴飛		
77			Bye	和唐 晴飛	
78	M193676	香東中学校	西村 朔		
79			Bye	西村 朔	
80	M134912	白峰中学校	小原 健聖		
81	M180703	協和中学校	加賀宇 亮佑		
82			Bye	加賀宇 亮佑	
83	M187133	香東中学校	未本 梁		
84			Bye	未本 梁	
85	M205519	香南中学校	木村 祐翔		
86			Bye	木村 祐翔	
87	M184058	誠陵中学校	森 謙仁		
88	M171955	桜町中学校	清野 翔聖		
89			Bye		
90	M194051	桜町中学校	西内 統祐		
91			Bye	西内 統祐	
92		三木中学校	白井 祐人		
93			Bye	白井 祐人	
94		木太中学校	田村 雅樹		
95			Bye	田村 雅樹	
96	M184017	三豊中学校	松本 慧士郎		

1	M171960	玉藻中学校	向井 滉佑		
2			Bye	向井 滉佑	
3		三木中学校	原口 琉郁		
4			Bye	原口 琉郁	
5	M184052	高松第一中学校	合田 智博		
6			Bye	合田 智博	
7	M205550	高松北中学校	秋山 絢		
8			Bye	秋山 絢	
9			Bye		
10	M205569	三木中学校	木村 晃輝		
11			Bye		
12	M187139	高松北中学校	土山 心太郎		
13			Bye		
14	M205542	土庄中学校	田中 力翔		
15			Bye		
16	M180702	桜町中学校	平井 康晴		
17	M187138	古高松中学校	ラガック ミゲル		
18			Bye	ラガック ミゲル	
19	M205561	香川第一中学校	橋本 瑛太		
20			Bye	橋本 瑛太	
21	M158297	勝賀中学校	玉井 想		
22			Bye	玉井 想	
23		三木中学校	橋本 歩基		
24			Bye	橋本 歩基	
25			Bye		
26		桜町中学校	赤川 翔大		
27			Bye		
28	M205564	香川第一中学校	鈴木 千颯		
29			Bye		
30		三木中学校	山本 健太郎		
31			Bye		
32	M149160	高松北中学校	梶原 禅明		



33	M184078	高松北中学校	榎田 陽斗	榎田 陽斗	榎田 陽斗
34			Bye		
35	M205536	志度中学校	鶴身 祐輝	鶴身 祐輝	鶴身 祐輝
36			Bye		
37	M205527	三木中学校	小島 獅音	小島 獅音	小島 獅音
38			Bye		
39	M193677	国分寺中学校	高田 雅貴	高田 雅貴	高田 雅貴
40			Bye		
41			Bye		三宅 蒼斗
42	M205552	高松北中学校	三宅 蒼斗		
43			Bye		佐野 陽基
44		桜町中学校	佐野 陽基		
45			Bye		坂口 幸誠
46	M205547	小豆島中学校	坂口 幸誠		
47			Bye		原 健心
48	M187152	牟礼中学校	原 健心		
49	M184071	木太中学校	平井 伶芽	平井 伶芽	平井 伶芽
50			Bye		
51		小豆島中学校	小野 誠司	小野 誠司	小野 誠司
52			Bye		
53		観音寺中学校	薦田 壱登	薦田 壱登	薦田 壱登
54			Bye		
55	M205549	高松北中学校	岩崎 羚央	岩崎 羚央	岩崎 羚央
56			Bye		
57			Bye		畑山 陸人
58	M205551	高松北中学校	畑山 陸人		
59			Bye		八田 一平
60	M205528	三木中学校	八田 一平		
61			Bye		藤本 雅也
62		香川第一中学校	藤本 雅也		
63			Bye		日出 徠太
64	M184068	桜町中学校	日出 徠太		

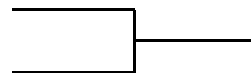
65	M134086	桜町中学校	岡田 颯		
66			Bye	岡田 颯	
67	M134914	勝賀中学校	島田 総司		
68			Bye	島田 総司	
69	M205562	香川第一中学校	溝口 直		
70			Bye	溝口 直	
71	M184070	丸亀南中学校	武田 藍央		
72			Bye	武田 藍央	
73			Bye		
74	M205538	土庄中学校	湊 崇矢		
75			Bye		
76	M205514	高松北中学校	浅川 瑛登		
77			Bye	浅川 瑛登	
78	M205532	三木中学校	宮宇地 純大		
79			Bye	宮宇地 純大	
80	M134908	香南中学校	渡辺 誠二郎		
81	M155047	高松北中学校	田中 徠斗		
82			Bye	田中 徠斗	
83	M205537	志度中学校	山岡 煌聖		
84			Bye	山岡 煌聖	
85		三木中学校	大塚 丈寛		
86			Bye	大塚 丈寛	
87	M205521	香南中学校	竹田 晴那		
88			Bye	竹田 晴那	
89		小豆島中学校	森下 裕太		
90	M184066	飯山中学校	田村 寿悠		
91			Bye		
92	M205541	土庄中学校	三枝 鼓		
93			Bye	三枝 鼓	
94	M205563	香川第一中学校	宮本 連		
95			Bye	宮本 連	
96	M187153	桜町中学校	南原 圭佑		

# [ジュニア\_全中] 2024 全国中学生香川県予選 GS-本戦

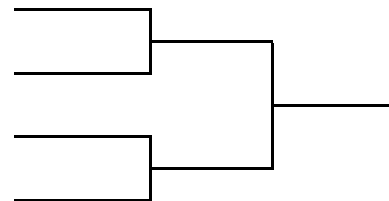
Tennis Tournament Planner - [jta.tournamentsoftware.com](http://jta.tournamentsoftware.com)

	選手登録番号	所属団体	Round 1	Quarterfin als	Semifina ls	Final	勝者
1	F134918	桜町中学校	小若 実夢				
2							
3							
4							
5	F187140	高松北中学校	矢野 梓				
6							
7							
8							
9							
10							
11							
12	F184039	桜町中学校	中西 美遥				
13							
14							
15							
16	F187142	丸亀西中学校	森 心結				

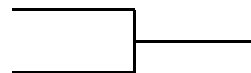
順位 3-4



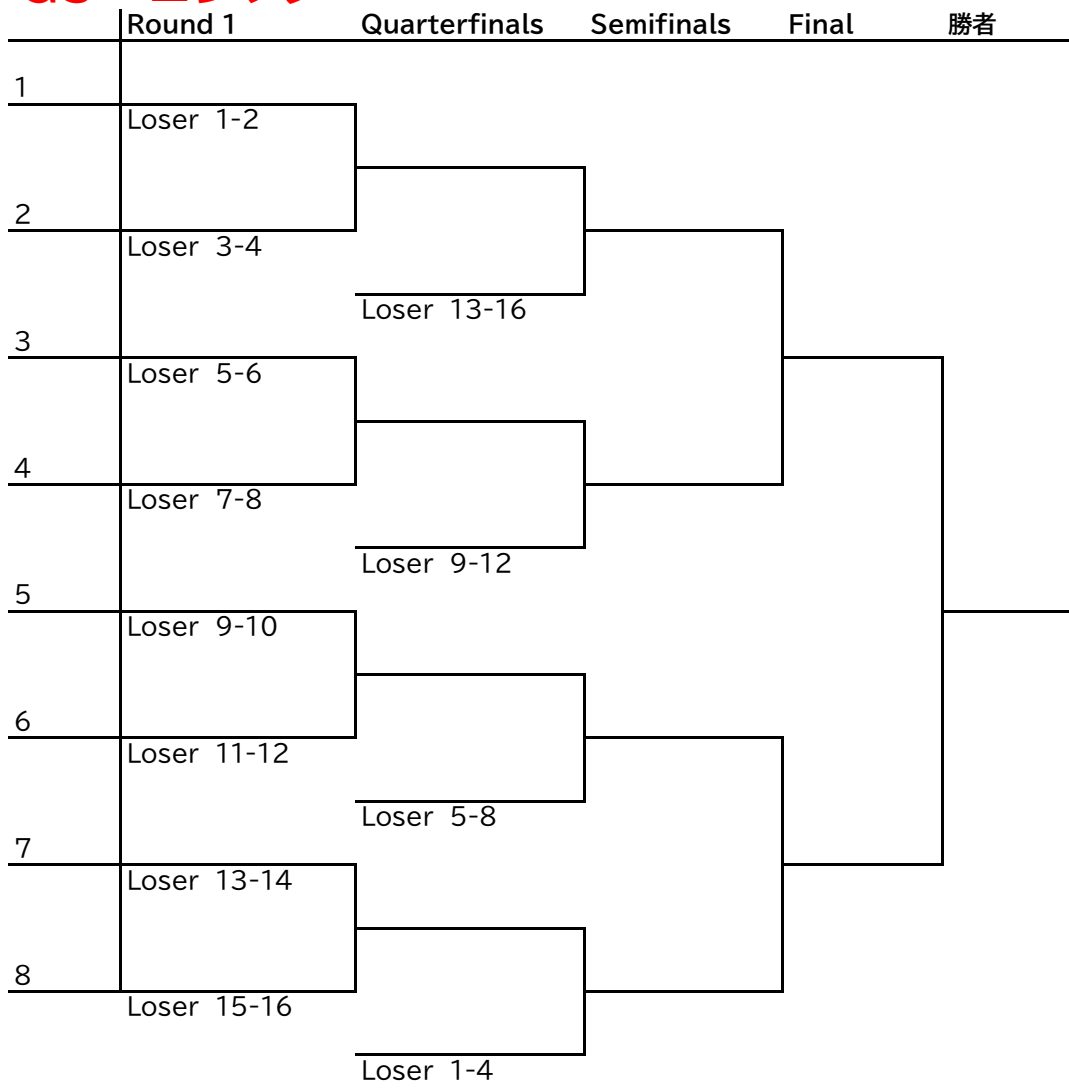
順位 5-8



順位 7-8



# GS - コンソレ



# [ジュニア\_全中] 2024 全国中学生香川県予選 GS-予選

Tennis Tournament Planner - [jta.tournamentsoftware.com](http://jta.tournamentsoftware.com)

	選手登録番号	所属団体	Round 1	Round 2	Finals	予選勝者
1	F180575	丸亀南中学校	林 稀美香	林 稀美香		
2			Bye			
3		志度中学校	吉田 美月			
4	F205391	香南中学校	高畑 歩優			
5			Bye			
6	F205452	桜町中学校	鈴木 真緒	鈴木 真緒		
7			Bye			
8	F205397	志度中学校	井上 結	井上 結		
9	F184031	高松北中学校	上原 奈夏	上原 奈夏		
10			Bye			
11		香川誠陵中学校	森 美稀	森 美稀		
12			Bye			
13	F205390	香南中学校	白石 美亜			
14	F205406	志度中学校	多田 芽生			
15			Bye			
16	F205453	桜町中学校	轟 悠加	轟 悠加		
17	F187144	丸亀南中学校	片山 愛	片山 愛		
18			Bye			
19	F205399	志度中学校	野崎 優都希			
20		小豆島中学校	森 咲心			
21			Bye			
22	F193897	三木中学校	佐藤 亜実花	佐藤 亜実花		
23			Bye			
24	F205398	志度中学校	野崎 光都希	野崎 光都希		
25	F184030	桜町中学校	重松 柚葵	重松 柚葵		
26			Bye			
27	F193899	志度中学校	木村 早那			
28		高松北中学校	小林 誉乃香			
29			Bye			
30	F205421	小豆島中学校	大西 あかり	大西 あかり		
31			Bye			
32	F193877	古高松中学校	西森 乃々佳	西森 乃々佳		

33	F193876	高松北中学校	高橋 沙奈	
34			Bye	高橋 沙奈
35	F205392	志度中学校	前田 明里	
36		桜町中学校	久保 凛華	
37	F205416	小豆島中学校	向井 美春	
38		玉藻中学校	坂井 瑠那	
39			Bye	
40	F205404	志度中学校	池田 理乃	池田 理乃
41	F205402	志度中学校	矢野 加彩	
42			Bye	矢野 加彩
43		桜町中学校	村尾 彩希	
44		太田中学校	中村 姫菜	
45			Bye	
46	F205422	小豆島中学校	富山 望央	富山 望央
47			Bye	
48	F205424	高松北中学校	小松 梨乃	小松 梨乃
49	F205425	高松北中学校	菊地 彩衣	
50			Bye	菊地 彩衣
51	F180576	志度中学校	森 杏奈	
52		屋島中学校	植田 樹里	
53		志度中学校	猪塚 奈津	
54			Bye	猪塚 奈津
55			Bye	
56	F184034	太田中学校	前田 月海	前田 月海
57	F184028	龍雲中学校	高橋 心美	
58			Bye	高橋 心美
59	F205396	志度中学校	岸本 莉緒	
60	F205418	小豆島中学校	橋元 璃音	
61	F205400	志度中学校	三宅 優菜	
62	F205450	桜町中学校	筒井 結菜	
63			Bye	
64	F205423	高松北中学校	辻岡 雫	辻岡 雫

65	F187160	紫雲中学校	王尾 奈那子	
66			Bye	王尾 奈那子
67		志度中学校	藤田 梨愛	
68	F205417	小豆島中学校	吉田 あいる	
69		高松北中学校	大山 結菜	
70			Bye	大山 結菜
71			Bye	
72	F187159	附属高松中学校	安藤 実彩	安藤 実彩
73	F193900	大手前中学校	佐々木 結衣	
74			Bye	佐々木 結衣
75		小豆島中学校	橋本 心春	
76	F205409	土庄中学校	三浦 詩帆	
77			Bye	
78	F193898	志度中学校	木村 栞那	木村 栞那
79			Bye	
80	F205389	香南中学校	千葉 麻夕	千葉 麻夕
81	F205405	志度中学校	根木 慈実	
82			Bye	根木 慈実
83	F205408	土庄中学校	濱名 千夏	
84		桜町中学校	藤沢 明早美	
85		三木中学校	竹澤 桃樺	
86	F205420	小豆島中学校	松木 愛絆	
87			Bye	
88	F193885	太田中学校	大西 結月	大西 結月
89	F184025	高松北中学校	岡田 清瑚	
90			Bye	岡田 清瑚
91		桜町中学校	木下 詩音	
92		志度中学校	池下 呼春	
93	F193886	紫雲中学校	西岡 希	
94			Bye	西岡 希
95			Bye	
96	F205419	小豆島中学校	炭野 未莉愛	炭野 未莉愛