

2023 香川県中学生テニス大会 男女シングルス 17位決定戦

男子

女子

F SF 2R 1R

6	1	1	ラガク ミゲル	古高松中学校	
		2	村井 一大	高松北中学校	
	6	4	3	梶原 禅明	高松北中学校
			4	見市 和也	香川第一中学校
3	6	5	南原 省吾	下笠居中学校	
		6	玉井 想	勝賀中学校	
	2	6	7	平井 康晴	桜町中学校
			8	山本 陸真	協和中学校
6	3	9	平井 伶芽	木太中学校	
		10	渡辺 誠二郎	香南中学校	
	1	6	11	土山 心太郎	高松北中学校
			12	井上 晴陽	桜町中学校
4	6	13	石原 周和	志度中学校	
		14	矢野 風真	古高松中学校	
	7	1	15	井手 太一	太田中学校
			16	澤邊 瑠唯	高松北中学校
19決	5	8	山本 陸真	協和中学校	
		12	井上 晴陽	桜町中学校	

F SF 2R 1R

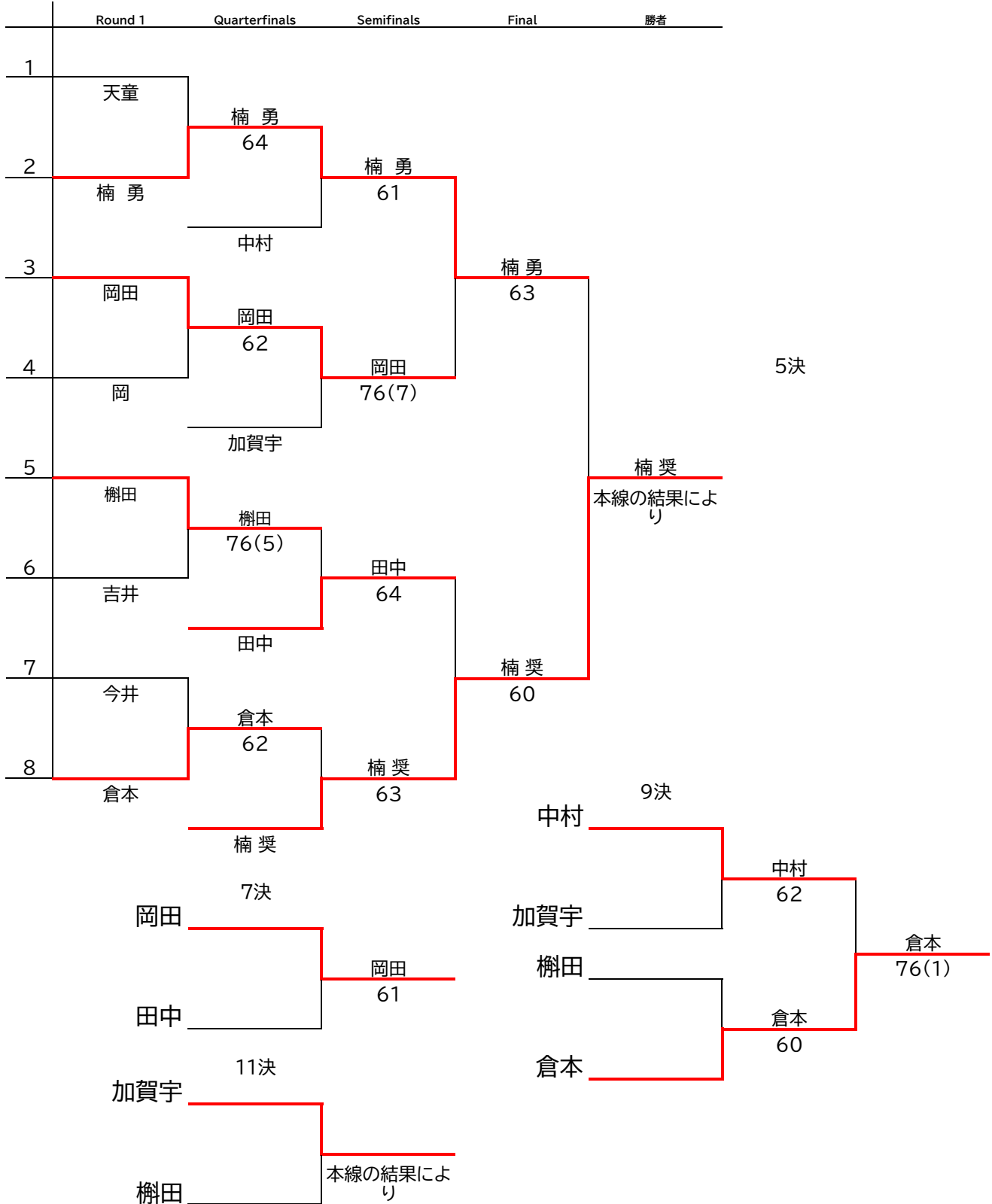
6	1	1	河内 聖奈	協和中学校	
		2	菊地 彩衣	高松北中学校	
	5	7	3	真砂 由奈	小豆島中学校
			4	小林 杏里紗	高松北中学校
0	6	5	山神 結	小豆島中学校	
		6	波田 詩葉	土庄中学校	
	7	5	7	矢野 加彩	志度中学校
			8	前田 明里	志度中学校
6	7	9	辻岡 雫	高松北中学校	
		10	安西 陽咲	桜町中学校	
	2	6	11	木場 芽唯	土庄中学校
			12	千葉 麻夕	香南中学校
6	3	13	佐藤 桜子	桜町中学校	
		14	岡田 清瑚	高松北中学校	
	1	6	15	達見 百葉	小豆島中学校
			16	池田 いろり	高松北中学校
19決	7	3	真砂 由奈	小豆島中学校	
		14	岡田 清瑚	高松北中学校	

[ジュニア全中] 2023 全国中学生香川県予選 BS-本戦

Tennis Tournament Planner - jta.tournamentsoftware.com

	選手登録番号	所属団体	Round 1	Quarter finals	Semifinals	Final	勝者
1	M134055	桜町中学校	徳倉 海都	徳倉	徳倉	徳倉	
2	M133686	桜町中学校	天童 雄心	60、60	徳倉	徳倉	
3	M171967	高松北中学校	楠 奨真	楠 奨	61、61	徳倉	
4	M187137	高松北中学校	楠 勇真	63、64	二條	徳倉	
5	M148751	龍雲中学校	二條 慧太	二條	二條	62、60	
6	M134086	桜町中学校	岡田 颯	60、61	二條	徳倉	
7	M134083	高松北中学校	岡 紘輝	田中	60、61	徳倉	
8	M155047	高松北中学校	田中 徠斗	61、62	阿部	香川	
9	M180703	協和中学校	加賀宇 亮佑	加賀宇	阿部	64,46, 14-12	
10	M184078	高松北中学校	榎田 陽斗	75、62	阿部	香川	
11	M134021	桜町中学校	吉井 滉人	阿部	62、60	香川	
12	M180705	丸亀東中学校	阿部 煌大	60、60	香川	63、63	
13	M193728	高松北中学校	今井 直理	中村	香川	香川	
14	M133692	高松北中学校	中村 壮甫	64、63	香川	香川	
15	M158304	屋島中学校	倉本 眺空	香川	60、63	香川	
16	M158303	香東中学校	香川 荘太	75、75	順位 3-4 二條	阿部	
					阿部	36,64,10-4	

コンソレ



男女とも 四国大会 7名+α

[ジュニア_全中] 2023 全国中学生香川県予選 BS-予選

Tennis Tournament Planner - jta.tournamentsoftware.com

	選手登録番号	所属団体	Round 1	Round 2	Round 3	Finals	予選勝者
1	M134055	桜町中学校	徳倉 海都	徳倉 海都			
2			Bye				
3	M193740	小豆島中学校	九星 颯太	九星 颯太	6 0		
4			Bye				
5	M205531	三木中学校	橋本 十輝	橋本 十輝		6 0	
6			Bye				
7	M193712	土庄中学校	田中 宏季	田中 宏季	0 6		
8			Bye				
9			Bye				6 0
10	M193763	香川第一中学校	雨嶋 春樹	雨嶋 春樹	6 3		
11			Bye				
12	M184070	丸亀南中学校	武田 藍央	武田 藍央		0 6	
13	M205529	三木中学校	藤井 裕大		0 6		
14	M187126	下笠居中学校	南原 省吾		0 6		
15			Bye		6 4		
16	M134065	高松北中学校	浦野 庚葵	浦野 庚葵			
17	M158303	香東中学校	香川 荘太	香川 荘太			
18			Bye				
19	M205566	桜町中学校	増田 晴哉	増田 晴哉	6 0		
20			Bye				
21	M134507	付属坂出中学校	大林 海翔	大林 海翔		6 1	
22			Bye				
23	M184052	高松第一中学校	合田 智博	合田 智博	6 2		
24			Bye				
25			Bye				6 1
26	M205519	香南中学校	木村 祐翔	木村 祐翔			
27			Bye		1 6		
28	M193713	土庄中学校	牧浦 嘉一	牧浦 嘉一			
29			Bye			0 6	
30	M193701	三木中学校	廣山 貴斗	廣山 貴斗			
31			Bye		0 6		
32	M193736	高松北中学校	村井 一大	村井 一大			

33	M148751	龍雲中学校	二條 慧太	二條 慧太					
34			Bye						
35	M205572	香南中学校	美馬 健	美馬 健	6				
36			Bye		0				
37	M205571	三木中学校	中川 晴道	中川 晴道		6			
38			Bye			0			
39	M193770	香川第一中学校	藤澤 弘人	藤澤 弘人			W.O		
40			Bye						
41			Bye					6	
42	M205565	桜町中学校	丸山 雅久	丸山 雅久				1	
43			Bye				W.O		
44	M193744	小豆島中学校	坂下 葉音	坂下 葉音					
45			Bye			0			
46	M184066	飯山中学校	田村 寿悠	田村 寿悠		6			
47			Bye		2				
48	M193732	高松北中学校	澤邊 瑠唯	澤邊 瑠唯	6				
49	M180705	丸亀東中学校	阿部 煌大	阿部 煌大					
50			Bye						
51	M205530	三木中学校	貞森 海里	貞森 海里	6				
52			Bye		0				
53	M134912	白峰中学校	小原 健聖	小原 健聖		6			
54			Bye			0			
55	申請中	三木中学校	白井 祐人	白井 祐人	6				
56			Bye		0				
57			Bye					6	
58	M134914	勝賀中学校	島田 総司	島田 総司				0	
59			Bye		4				
60	M193720	土庄中学校	西村 和晃	西村 和晃	6				
61			Bye						
62	M205559	香川第一中学校	増元 啓太	増元 啓太		2			
63			Bye		6				
64	M187139	高松北中学校	土山 心太郎	土山 心太郎					
65	M171967	高松北中学校	楠 奨真	楠 奨真					
66			Bye						
67	M205517	香南中学校	石村 マラウ	石村 マラウ	6				
68			Bye		0				
69	M205569	三木中学校	木村 晃輝	木村 晃輝		6			
70			Bye			0			
71	M187133	香東中学校	未本 梁	未本 梁	0				
72			Bye		6				
73			Bye					6	
74	M193771	香川第一中学校	堀江 隼也	堀江 隼也				0	
75	申請中	三木中学校	山本 健太郎		7				
76	M193750	桜町中学校	石原 涼介		5				
77			Bye		0				
78	M193737	小豆島中学校	森 壮太	森 壮太	6				
79			Bye					1	
80	M184071	木太中学校	平井 伶芽	平井 伶芽	1			6	

81	M133686	桜町中学校	天童 雄心	天童 雄心					
82			Bye						
83	M187150	志度中学校	越智 咲良	越智 咲良	6				
84			Bye		0				
85	M205532	三木中学校	宮宇地 純大	宮宇地 純大		6			
86			Bye			0			
87	M193769	香川第一中学校	三好 星乃介	三好 星乃介	6				
88			Bye		0				
89			Bye					6	
90	申請中	中部中学校	薦田 壹登	薦田 壹登				0	
91			Bye		7				
92	M193738	小豆島中学校	山口 陽平	山口 陽平	5				
93			Bye					0	
94	M193721	土庄中学校	山本 悠杜	山本 悠杜		6			
95			Bye					6	
96	M149160	高松北中学校	梶原 禪明	梶原 禪明	0				
97	M187137	高松北中学校	楠 勇真	楠 勇真	6				
98			Bye		0				
99	M205526	三木中学校	横井 陽斗	横井 陽斗					
100			Bye						
101	M134910	香川第一中学校	菅原 瑛太	菅原 瑛太	6				
102			Bye		0				
103	M193669	勝賀中学校	橘川 晃季	橘川 晃季	6				
104			Bye		2				
105	M193708	三木中学校	黒川 拓真	黒川 拓真				6	
106	M193756	桜町中学校	大屋鋪 耀仁	大屋鋪 耀仁	0			4	
107			Bye		6				
108	M193749	桜町中学校	久保 凜人	久保 凜人	2				
109			Bye					3	
110	M193709	土庄中学校	高本 晴輝	高本 晴輝				6	
111			Bye		2				
112	M184044	太田中学校	井手 太一	井手 太一					
113	M158304	屋島中学校	倉本 眺空	倉本 眺空	6				
114			Bye		0				
115	M134084	勝賀中学校	唐渡 悠太	唐渡 悠太					
116			Bye						
117	M205535	志度中学校	松岡 拓海	松岡 拓海	6				
118			Bye		0				
119	M193700	三木中学校	鎌野 春輝	鎌野 春輝	6				
120			Bye		3				
121			Bye					6	
122	M205549	高松北中学校	岩崎 鈴央	岩崎 鈴央				3	
123			Bye		0				
124	M205522	豊島中学校	上口 心太郎	上口 心太郎	6				
125			Bye					1	
126	M193710	土庄中学校	木村 友輝矢	木村 友輝矢				6	
127			Bye		1				
128	M180702	桜町中学校	平井 康晴	平井 康晴	6				

129	M133692	高松北中学校	中村 壮甫	中村 壮甫				
130			Bye					
131	M205536	志度中学校	鶴身 祐輝	鶴身 祐輝	6			
132			Bye		0			
133	申請中	三木中学校	成田 康真	成田 康真		6		
134			Bye			0		
135	M193719	土庄中学校	山下 時禎	山下 時禎	0			
136			Bye		6			
137			Bye	古市 速人				6
138	M205544	小豆島中学校	古市 速人					0
139			Bye		4			
140	M193751	桜町中学校	芋坂 夏希	芋坂 夏希	6			
141			Bye					
142	M205521	香南中学校	竹田 晴那	竹田 晴那		0		
143			Bye			6		
144	M193773	香川第一中学校	見市 和也	見市 和也				
145	M187138	古高松中学校	ラガク ミゲル	ラガク ミゲル				
146			Bye					
147	M205561	香川第一中学校	橋本 瑛太	橋本 瑛太	6			
148			Bye		1			
149	M205567	桜町中学校	永江 快音	永江 快音			6	
150			Bye				0	
151	M205523	豊島中学校	堺 藍	堺 藍	W.O			
152			Bye					
153			Bye	真野 陽希				5
154	申請中	龍雲中学校	真野 陽希					7
155			Bye		6			
156	M193718	土庄中学校	谷口 真成	谷口 真成	2			
157			Bye					
158	M205550	高松北中学校	秋山 絢	秋山 絢				
159			Bye					
160	M180703	協和中学校	加賀宇 亮佑	加賀宇 亮佑	0			
161	M134021	桜町中学校	吉井 滉人	吉井 滉人				
162			Bye					
163	申請中	三木中学校	大塚 丈寛		6			
164	M193733	高松北中学校	戸田 樹伸		0			
165	M205538	土庄中学校	湊 崇矢	湊 崇矢	6			
166			Bye					
167	M158299	香川第一中学校	竹本 颯良	竹本 颯良	2			
168			Bye		6			
169			Bye	畑山 陸人				7
170	M205551	高松北中学校	畑山 陸人					5
171			Bye		1			
172	M184075	古高松中学校	矢野 風真	矢野 風真	6			
173			Bye					
174	M193741	小豆島中学校	濱本 寿希哉	濱本 寿希哉			6	
175			Bye				2	
176	M187131	国分寺中学校	池内 碧斗	池内 碧斗	0			
					6			

177	M193728	高松北中学校	今井 直理	今井 直理					
178			Bye						
179	M205525	三木中学校	山川 敦也	山川 敦也	6				
180			Bye		0				
181	M193676	香東中学校	西村 朔	西村 朔		6			
182			Bye			0			
183	M193722	土庄中学校	赤松 龍	赤松 龍	6				
184			Bye		2				
185			Bye					6	
186	M158297	勝賀中学校	玉井 想	玉井 想				0	
187			Bye		6				
188	M205564	香川第一中学校	鈴木 千颯	鈴木 千颯	0				
189			Bye					6	
190	M134066	龍雲中学校	橋本 奏音	橋本 奏音	2				
191			Bye		4				
192	M171954	桜町中学校	清野 竜聖	清野 竜聖	6				
193	M134083	高松北中学校	岡 紘輝	岡 紘輝					
194			Bye						
195	M193755	桜町中学校	藤井 孝亮	藤井 孝亮	6				
196			Bye		0				
197	M205568	三木中学校	細川 昊汰	細川 昊汰		6			
198			Bye			2			
199	M134454	木太中学校	植村 幸	植村 幸	1				
200			Bye		6				
201			Bye					7	
202	M193797	志度中学校	山岡 琉聖	山岡 琉聖				6(2)	
203			Bye		2				
204	M193748	桜町中学校	吉政 陽羽	吉政 陽羽	6				
205			Bye					0	
206	M205514	高松北中学校	浅川 瑛登	浅川 瑛登		6			
207			Bye		0				
208	M134047	協和中学校	山本 陸真	山本 陸真	6				
209	M155047	高松北中学校	田中 徠斗	田中 徠斗					
210			Bye						
211	M193666	白峰中学校	伊藤 隼士	伊藤 隼士	6				
212			Bye		0				
213	M205541	土庄中学校	三枝 鼓	三枝 鼓		6			
214	M205518	香南中学校	竹内 聖	竹内 聖	6				
215	M205527	三木中学校	小島 獅音	小島 獅音	1				
216			Bye		0				
217			Bye					7	
218	M205537	志度中学校	山岡 煌聖	山岡 煌聖				5	
219			Bye		2				
220	M193743	小豆島中学校	北野 薫	北野 薫	6				
221			Bye					0	
222	M193735	高松北中学校	中村 陽太	中村 陽太		6			
223			Bye		0				
224	M187154	桜町中学校	井上 晴陽	井上 晴陽	6				

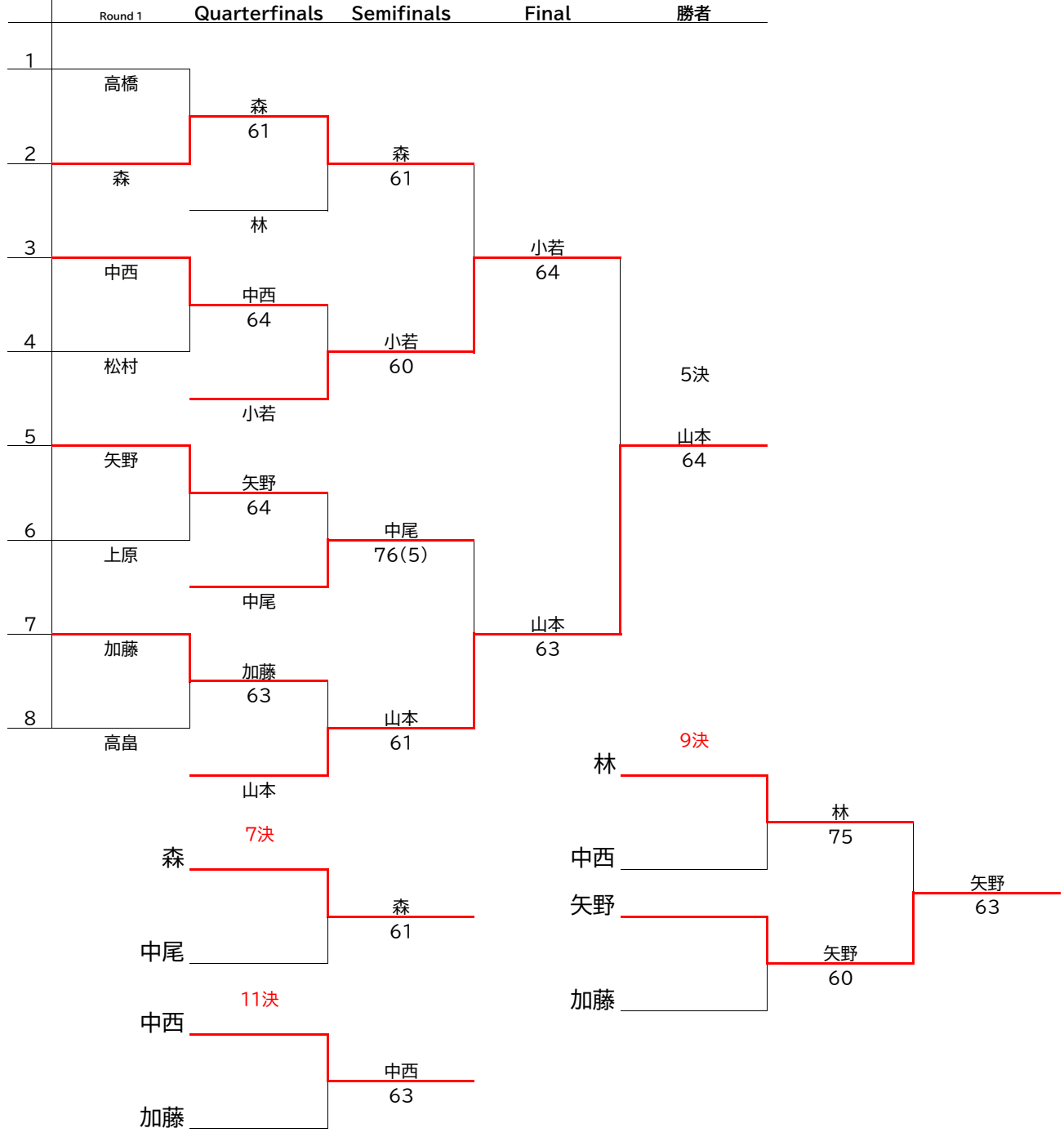
225	M184078	高松北中学校	榎田 陽斗	榎田 陽斗					
226			Bye						
227	M205563	香川第一中学校	宮本 連	宮本 連	6				
228			Bye		0				
229	M193742	小豆島中学校	小島 知也	小島 知也		6			
230			Bye			2			
231	M205528	三木中学校	八田 一平	八田 一平	6				
232			Bye		1				
233			Bye					6	
234	M205520	香南中学校	西谷 奎泰	西谷 奎泰				0	
235			Bye		0			6	
236	M193752	桜町中学校	坂東 尚紀	坂東 尚紀				4	
237			Bye					6	
238	M193715	土庄中学校	出水 健翔	出水 健翔					
239			Bye		0				
240	M205534	志度中学校	石原 周和	石原 周和	6				
241	M134086	桜町中学校	岡田 颯	岡田 颯					
242			Bye						
243	M205552	高松北中学校	三宅 蒼斗	三宅 蒼斗	6				
244			Bye		0				
245	M193772	香川第一中学校	林 大樹	林 大樹		6			
246			Bye			0			
247	M187199	協和中学校	村本 礼央	村本 礼央	2				
248			Bye		6				
249			Bye					6	
250	M205542	土庄中学校	田中 力翔	田中 力翔				3	
251			Bye		0				
252	M193730	高松北中学校	田埜 陽紀	田埜 陽紀	6				
253	M193739	小豆島中学校	川口 蒼太	川口 蒼太			4		
254	M193705	三木中学校	香西 駿哉	香西 駿哉	0		6		
255			Bye		6				
256	M134908	香南中学校	渡辺 誠二郎	渡辺 誠二郎					

[ジュニア_全中] 2023 全国中学生香川県予選 GS-本戦

Tennis Tournament Planner - jta.tournamentsoftware.com

	選手登録番号	所属団体	Round 1	Quarter finals	Semifinals	Final	勝者
1	F148773	丸亀東中学校	阿部 千春	阿部 60, 60	阿部 60, 61	阿部 60, 61	阿部 64, 61
2	F193876	高松北中学校	高橋 沙奈				
3	F134916	高松北中学校	山本 菜渚	山本			
4	F187145	丸亀西中学校	森 心結	62, 26 10-8			
5	F134076	桜町中学校	中原 貴結	中原			
6	F184039	桜町中学校	中西 美遥	60, 63	中原		
7	F193922	高松北中学校	松村 心愛	中尾 62, 61	61, 62		
8	F134027	高松北中学校	中尾 咲希				
9	F187140	高松北中学校	矢野 梓	小若 60, 76(2)	西川 61, 61		
10	F134918	桜町中学校	小若 実夢				
11	F184031	高松北中学校	上原 奈夏	西川 60, 60	西川 64, 63		
12	F134077	坂出中学校	西川 桃絆				
13	F180575	丸亀南中学校	林 稀美香	林 63, 61	高原 61, 60		
14	F193942	桜町中学校	加藤 俐帆				
15	F205401	志度中学校	高畑 真子	高原 60, 60	高原 61, 62		
16	F148768	高松北中学校	高原 彩音				
				順位 3-4			
				中原			高原
				高原			61, 62

コンソレ



男女とも 四国大会 7名+α

[ジュニア_全中] 2023 全国中学生香川県予選

GS-予選

Tennis Tournament Planner - jta.tournamentsoftware.com

	選手登録番号	所属団体	Round 1	Round 2	Finals	予選勝者
1	F148773	丸亀東中学校	阿部 千春			
2			Bye	阿部 千春		
3	F193899	志度中学校	木村 早那		6 0	
4	F193915	土庄中学校	平林 楓	1 6		
5			Bye			6 0
6	F205416	小豆島中学校	向井 三春	向井 三春		
7			Bye		0 6	
8	F193923	高松北中学校	池田 いろり	池田 いろり		
9	F148768	高松北中学校	高原 彩音			
10			Bye	高原 彩音		
11	F193940	桜町中学校	上井 彩希		6 0	
12	F193963	香川第一中学校	川原 遙華	2 6		
13	F205384	三木中学校	小笠原 未徠			6 0
14	F205397	志度中学校	井上 結	0 6		
15			Bye		2 6	
16	F193933	小豆島中学校	真砂 由奈	真砂 由奈		
17	F134077	坂出中学校	西川 桃絆			
18			Bye	西川 桃絆		
19	F184034	太田中学校	前田 月海		6 0	
20	F205453	桜町中学校	轟 悠加	W.O		
21	F193897	三木中学校	佐藤 亜実花			6 0
22	F193935	小豆島中学校	山下 弓絢	6 2		
23			Bye		3 6	
24	F205402	志度中学校	矢野 加彩	矢野 加彩		

25	F134076	桜町中学校	中原 貴結	中原 貴結			
26			Bye				
27	F205454	三木中学校	金井 袖奈	W.O		6	
28	F205424	高松北中学校	小松 梨乃			1	
29			Bye				6
30	F193959	香川第一中学校	来田 悠	来田 悠			0
31			Bye			5	
32	F193931	小豆島中学校	達見 百葉	達見 百葉		7	
33	F184039	桜町中学校	中西 美遥	中西 美遥			
34			Bye				
35	F205386	三木中学校	尾原 咲希			6	
36	F193961	香川第一中学校	松木 千紘	0		0	
37	F205399	志度中学校	野崎 優都希	6			6
38	F193914	土庄中学校	中村 蒼菜	4			1
39			Bye			6	
40	F193934	小豆島中学校	山神 結	山神 結			
41	F187140	高松北中学校	矢野 梓	矢野 梓			
42			Bye				
43	F205398	志度中学校	野崎 光都希	野崎 光都希		6	
44			Bye			0	
45	F205449	桜町中学校	吉岡 咲喜	W.O			6
46	F193928	小豆島中学校	西口 桃華				1
47			Bye			0	
48	F205389	香南中学校	千葉 麻夕	千葉 麻夕		6	
49	F134916	高松北中学校	山本 栞渚	山本 栞渚			
50			Bye				
51	F193925	小豆島中学校	岡田 一華			6	
52	F193898	志度中学校	木村 栞那	3		0	
53	F193936	桜町中学校	安西 陽咲	6			6
54	F205390	香南中学校	白石 美亜	W.O			0
55			Bye			6	
56	F193908	三木中学校	木村 咲優	木村 咲優		4	

57	F187145	丸亀西中学校	森 心結	森 心結			
58			Bye				
59	F205404	志度中学校	池田 理乃	池田 理乃		W.O	
60			Bye				
61	F205421	小豆島中学校	大西 あかり				6
62	F193921	高松北中学校	小林 杏里紗	W.O			0
63			Bye			6	
64	F172054	桜町中学校	小谷 天	小谷 天		3	
65	F134027	高松北中学校	中尾 咲希	中尾 咲希			
66			Bye				
67	F205417	小豆島中学校	吉田 あいる			6	
68	F205441	香川誠陵中学校	中野 花果	6		0	
69	F193941	桜町中学校	佐藤 桜子	4			6
70	F205385	三木中学校	木村 愛茉	6			3
71			Bye			6	
72	F193962	香川第一中学校	亀田 優希	0		2	
73	F134918	桜町中学校	小若 実夢	亀田 優希			
74			Bye				
75	F205382	三木中学校	筒井 真央	小若 実夢		6	
76			Bye			0	
77	F193932	小豆島中学校	長瀬 未悠	筒井 真央			6
78	F184025	高松北中学校	岡田 清瑚				0
79			Bye			6	
80	F184029	香川第一中学校	左達 亜依	0		4	
81	F180575	丸亀南中学校	林 稀美香	6			
82			Bye				
83	F205451	桜町中学校	松村 優希	林 稀美香		6	
84	F205420	小豆島中学校	松木 愛絆	6		0	
85	F193964	香川第一中学校	宮崎 愛柚乃	1			6
86	F205379	三木中学校	藤澤 希歩	6			2
87			Bye	0		1	
88	F205423	高松北中学校	辻岡 雫	辻岡 雫		6	

89	F193942	桜町中学校	加藤 俐帆	加藤 俐帆			
90			Bye				
91	F193912	土庄中学校	北中 愛悠	北中 愛悠	6		
92			Bye		0		
93	F193929	小豆島中学校	大下 結愛奈				6
94	F205392	志度中学校	前田 明里	2			1
95			Bye	6			
96	F193909	三木中学校	遠藤 伶依	遠藤 伶依	6		
97	F184031	高松北中学校	上原 奈夏		1		
98			Bye				
99	F205418	小豆島中学校	橋元 璃音	橋元 璃音	6		
100	F205388	三木中学校	鎌田 友彩	6			
101			Bye	0			6
102	F205452	桜町中学校	鈴木 真緒	鈴木 真緒			0
103			Bye		0		
104	F193911	土庄中学校	木場 芽唯	木場 芽唯	6		
105	F193901	協和中学校	河内 聖奈	河内 聖奈			
106			Bye				
107	F205378	三木中学校	小竹 梨華	小竹 梨華	6		
108	F205406	志度中学校	多田 芽生	0	2		
109	F205422	小豆島中学校	富山 望央	6			3
110	申請中8	屋島中学校	植田 樹里	4			6
111			Bye	6			
112	F193876	高松北中学校	高橋 沙奈	高橋 沙奈	0		
113	F193922	高松北中学校	松村 心愛	松村 心愛	6		
114			Bye				
115	F187142	さぬき市南中学校	三浦 碧衣	三浦 碧衣	6		
116	F205419	小豆島中学校	炭野 未莉愛	0	0		
117			Bye	6			6
118	F205391	香南中学校	高畑 歩優	高畑 歩優			0
119			Bye		6		
120	F193913	土庄中学校	波田 詩葉	波田 詩葉			0

121	F205401	志度中学校	高畑 真子				
122			Bye	高畑 真子			
123	F193926	小豆島中学校	富山 優衣		6	0	
124	F205450	桜町中学校	筒井 結菜	6			
125	F193886	紫雲中学校	西岡 希海	2			6
126	F193884	勝賀中学校	泉保 輝	6			4
127			Bye	3		2	
128	F205425	高松北中学校	菊地 彩衣		6		
				菊地 彩衣		6	