

2021 全中学生大会（香川県）

男子-予選

Tennis Tournament Planner - jta.tournamentsoftware.com

	選手登録番号	所属団体	Round 1	Round 2	Round 3	Finals	予選勝者
1	M148751	龍雲中学校	二條 慧太				
2			Bye	二條 慧太			
3	M2048103	大手前丸亀中学校	長尾 優輝		6		
4	M134048	高松北中学校	菰渕 史温	0	1		
5	M180666	三木中学校	多田 楓臥	6		6	
6	M171997	香川第一中学校	酒井 佳弥	2		0	
7	M134017	桜町中学校	秋友 仁	6	0		
8	M184018	勝賀中学校	青木 賢心	0	6		
9	M133685	三木中学校	横内 桜暉			6	二條
10		桜町中学校	井上 晴陽	3		0	
11	M158292	土庄中学校	平林 颯真	6	6		
12	M171993	香川第一中学校	野田 湊翔	1	2		
13	M2048105	大手前丸亀中学校	澁谷 海斗	6		1	
14	M180668	志度中学校	田中 杏侍	7(3)		6	
15	M171954	桜町中学校	清野 竜聖	0	6		
16	M133687	屋島中学校	岩崎 梨矩	1			
17	M171966	紫雲中学校	岡 海翔	6			
18			Bye	岡 海翔			
19	M180698	桜町中学校	平野 湧一郎		6		
20	M2048109	大手前丸亀中学校	新井 翔太	1	0		
21	M171996	香川第一中学校	柳原 鳳斗	6		6	
22		高松北中学校	澤邊 瑠唯	1		1	
23	M180661	三木中学校	上林 洋翔	6	6		
24	M172008	桜町中学校	安藤 大翔	0	1		
25	M158284	志度中学校	藪内 太陽	6		6	岡
26	M2044102	香川誠陵中学校	藤間 聖都	0		0	
27	M171971	小豆島中学校	壺井 淳		3		
28	M172004	桜町中学校	田邊 春樹	0	6		
29	M171981	三木中学校	山内 一真	6		6	
30	M134058	宇多津中	大高 伸太郎	2		3	
31	M134057	土庄中学校	中村 悠雅	6	0		
32	M158304	屋島中学校	倉本 眺空	1	6		

33	M180654	桜町中学校	花野 宇宙						
34		香川第一中学校	橋本 康太	6					
35	M171975	小豆島中学校	岡田 獅音	0	6				
36	M158289	土庄中学校	西岡 倭神	4	2				
37	M134047	志度中学校	山本 陸真	6					
38	M171956	高松北中学校	戸田 樹伸	0	6				
39	M2048111	大手前丸亀中学校	合田 健恵	1	0				
40	M134907	勝賀中学校	玉井 幸	6					
41	M180674	桜町中学校	阿部 優翔					6	花野
42	M171982	三木中学校	田中 煌己	6				3	
43	M2044101	香川誠陵中学校	佐々木 脩登	2	6				
44	M180653	三木中学校	六車 颯良	0	2				
45	M134023	綾南中学校	古川 友	6				0	
46	M134030	桜町中学校	市原 海聖	0	6			6	
47		中部中学校	吉川 竣大	6				1	
48	M171991	香川第一中学校	水口 颯	3	6				
49	M148750	桜町中学校	中西 柊翔						
50	M180687	香川第一中学校	鈴木 颯真	6					
51	M180675	三木中学校	溝渕 翔星	0	6				
52	M2048104	大手前丸亀中学校	田尾 颯來	6	0				
53	M158294	宇多津中学校	岩本 昌也	2				6	
54	M134019	三木中学校	井口 友翔	6				0	
55	M171992	香川第一中学校	小谷 翔太郎		3				
56	M180691	桜町中学校	成松 權	7	6				
57	M171972	小豆島中学校	濱邊 就太	5					
58	M180659	桜町中学校	平井 裕啓	6				6	中西
59	M158286	土庄中学校	木下 颯人	4	2			0	
60	M184044	太田中学校	井手 太一	4	6				
61		高松北中学校	村井 一大	6				3	
62	M171979	三木中学校	内原 成琉	2				6	
63	M134063	香川第一中学校	増元 優一	6					
64	M134050	志度中学校	武島 晟洋	0	1				
				6	6				

65	M134055	桜町中学校	徳倉 海都						
66	M171976	小豆島中学校	宮内 悠甫	6					
67	M2048107	大手前丸亀中学校	三好 晃生	0	6				
68	M134905	紫雲中学校	真嶋 凌	3	0				
69	M180690	三木中学校	櫻原 悠生	6				6	
70	M158285	志度中学校	神前 忞成	0				0	
71	M171995	香川第一中学校	柳原 綾斗	6	6				
72	M180652	桜町中学校	真鍋 佑輔	1	3				
73	M2044104	香川誠陵中学校	谷本 彩人	6				6	徳倉
74	M180688	桜町中学校	塚原 玄真	0				0	
75	M180689	三木中学校	櫻原 悠人	6	6				
76	M171999	高松北中学校	泉 颯馬	2	1				
77	M180670	志度中学校	山本 蒼太	6				2	
78	M158287	土庄中学校	赤松 星那	4				6	
79	M2048102	大手前丸亀中学校	田淵 友仁	6	1				
80	M171968	白峰中学校	猪熊 惺太	0	6				
81	M133691	三木中学校	瀧井 颯人	6					
82	M180662	小豆島中学校	炭野 蓮叶	1					
83		高松北中学校	今井 直理	6	6				
84	M180696	志度中学校	藪内 昊晴	1	0				
85	M134904	勝賀中学校	谷川 隆成	6				6	
86	M171990	香川第一中学校	瀧 唯人	4				0	
87		三木中学校	山地 賢介	6	6				
88	M180681	桜町中学校	藺牟田 勝己	0	1				
89	M180686	三木中学校	玉振 心大	6				6	瀧井
90	M158288	土庄中学校	千葉 輝琉来	3				2	
91	M133676	丸亀西中	柏木 優作	6	1				
92	M172003	桜町中学校	塚原 采矢人	1	6				
93	M171994	香川第一中学校	藤澤 晴	6				4	
94	M2048108	大手前丸亀中学校	森奥 優	0				6	
95	M180679	桜町中学校	岡田 裕翔	6	1				
96	M134087	白峰中学校	小原 弘也	2	6				

97	M184079	勝賀中学校	齋藤 真輝						
98	M180671	桜町中学校	佐藤 秀彦	6					
99	M134084	勝賀中学校	唐渡 悠太	1	6				
100	M158291	土庄中学校	三木 良雅	0	0				
101	M134065	高松北中学校	浦野 庚葵	6					
102	M2048110	大手前丸亀中学校	上村 康介	4	6				
103	M134098	綾歌中学校	橋本 行正	0	2				
104	M172007	桜町中学校	篠原 諒成	1					
105	M158283	志度中学校	湊崎 悠斗	6	6				
106	M2048113	大手前丸亀中学校	平下 浩太	0					
107	M180699	香川第一中学校	雨嶋 建都	5	7				
108	M134507	坂出附属中学校	大林 海翔	4					
109	M180649	三木中学校	若松 悠馬	6					
110	M134028	香川誠陵中学校	堀江 俊太	0	0				
111	M180660	小豆島中学校	山下 陽生	6	6				
112	M184069	紫雲中学校	尾形 彰吾	0	1				
113	M133686	桜町中学校	天童 雄心	0					
114	M172002	香川誠陵中学校	大塚 善貴	6					
115	M180672	三木中学校	須佐美 洸太	0	6				
116	M180680	香川第一中学校	田中 啓太	0	0				
117	M180669	桜町中学校	酒井 悠翔	6					
118	M172000	高松北中学校	今井 直明	2	6				
119	M2048101	大手前丸亀中学校	溝口 心平	6	1				
120	M184075	古高松中学校	矢野 風真	0					
121	M134066	龍雲中学校	橋本 奏音	6					
122	M180684	志度中学校	三好 凱斗	0					
123	M134073	桜町中学校	後藤 修哉	6(5)	7				
124	M180677	三木中学校	大垣 翼	6					
125	M171974	小豆島中学校	中 悠吉	0					
126	M172006	桜町中学校	轟 浩功	1	6				
127	M2048106	大手前丸亀中学校	今村 光希	6	1				
128	M134060	土庄中学校	西滝 庵里	0	6				

7

5

齋藤

6

2

天童

2021 全中学生大会（香川県）

女子-予選

Tennis Tournament Planner - jta.tournamentsoftware.com

	選手登録番号	所属団体	Round 1	Round 2	Round 3	Finals	予選勝者	
1	F133694	協和中学校	中村 希莉亜	中村 希莉亜				
2			Bye					
3	F2048506	大手前丸亀中学校	丸山 菜月		6 0			
4	F158316	土庄中学校	九富 緩	1 6				
5	F180571	桜町中学校	澤本 春奈	澤本 春奈		6 0		
6			Bye					
7			Bye		6 1			
8	F172056	小豆島中学校	有本 和民	有本 和民				
9			Bye			6 0	中村	
10	F133700	三木中学校	下村 千春	下村 千春				
11			Bye		3 6			
12	F180552	志度中学校	池田 結香	池田 結香				
13	F180527	桜町中学校	村上 和香巴			6 2		
14	F172051	勝賀中学校	田所 未来	3 6				
15			Bye		6 1			
16	F172094	高松北中学校	綾 帆海	綾 帆海				
17	F148768	高松北中学校	高原 彩音	高原 彩音				
18			Bye			6 0		
19	F172059	小豆島中学校	田村 美空	w.o				
20		協和中学校	河内 聖奈					
21	F158312	土庄中学校	久山 陽彩			6 0		
22	F172096	桜町中学校	植村 李央	2 6				
23	F172089	香川第一中学校	竹本 菜奈	竹本 菜奈		1 6		
24			Bye					
25			Bye				6 0	高原
26	F2048504	大手前丸亀中学校	川崎 結菜	川崎 結菜				
27			Bye		0 6			
28	F180541	三木中学校	平井 環菜	平井 環菜				
29	F172093	高松北中学校	寺岡 暖華			6 2		
30	F180528	志度中学校	田村 優妃	6 0				
31			Bye		3 6			
32	F172099	桜町中学校	村上 琴音	村上 琴音				

33	F133695	高松北中学校	溝内 紬	溝内 紬					
34			Bye						
35	F172058	小豆島中学校	原田 美憂		6	0			
36	F158315	土庄中学校	山田 百華	6					
37	F180545	桜町中学校	川西 真綾	4					
38			Bye	川西 真綾			6	1	
39	F172085	香川第一中学校	湊 未来		0	6			
40			Bye	湊 未来					
41			Bye						
42	F134027	高松北中学校	中尾 咲希	中尾 咲希					
43			Bye		6	0			
44	F2048502	大手前丸亀中学校	渡部 亜耶佳	渡部 亜耶佳					
45	F180529	桜町中学校	増田 和夏				1	6	
46	F180565	志度中学校	高田 理央	6					
47			Bye	4			1	6	
48	F134457	三木中学校	眞鍋 歩珠	眞鍋 歩珠					
49	F134496	丸亀南中学校	秋山 陽花里	秋山 陽花里					
50			Bye						
51	F180547	高松北中学校	佐古田 香穂		6	2			
52	F158318	土庄中学校	岡井 葵	6					
53	F180546	桜町中学校	前川 夏菜	1					
54			Bye	前川 夏菜			6	0	
55	F2048505	大手前丸亀中学校	山地 沙耶		6	2			
56			Bye	山地 沙耶					
57			Bye						
58	F172095	桜町中学校	筒井 陽向	筒井 陽向					
59			Bye		2	6			
60	F180567	志度中学校	竹田 智奏	竹田 智奏					
61	F172050	勝賀中学校	天雲 海真珠						
62	F172080	三木中学校	溝淵 麻衣	7			2	6	
63			Bye	5					
64	F133698	高松北中学校	小川 羽夏	小川 羽夏					

溝内

秋山

65	F172053	宇多津中学校	山田 真優	山田 真優				
66			Bye					
67	F180523	太田中学校	岩本 万尋		6			
68	F180554	土庄中学校	泉 咲花	w.o	3			
69	F2044507	香川誠陵中学校	戎 真悠子	戎 真悠子		6		
70			Bye			1		
71	F172091	高松北中学校	岩藤 裕希		0			
72	F2048507	大手前丸亀中学校	溝口 瑠音	6	6			
73			Bye	0				
74	F180569	高松北中学校	多田 依希	多田 依希	6			
75			Bye		4			
76	F180563	志度中学校	辻 恋乃杏	辻 恋乃杏				
77	F2048508	大手前丸亀中学校	福家 杏花			0		
78	F172097	桜町中学校	井上 七海	0	6			
79			Bye		3			
80	F172079	三木中学校	尾崎帆乃夏	尾崎帆乃夏	6			
81	F133699	高松北中学校	植村 心央花	植村 心央花				
82			Bye					
83		豊島中学校	兒島 優里		6			
84	F158314	土庄中学校	島本 夏希	6	0			
85	F172075	桜町中学校	上岡 春華	1				
86			Bye			6		
87	F172060	小豆島中学校	今城 杏	上岡 春華	7			
88			Bye	今城 杏	5			
89			Bye					
90	F158317	土庄中学校	岸田 優果	岸田 優果				
91			Bye		7			
92	F172078	三木中学校	橋本 蒼夏	橋本 蒼夏	5			
93	F2048510	大手前丸亀中学校	村岡 里紗			4		
94	F180548	高松北中学校	前田 心寧			6		
95			Bye		0			
96	F158311	志度中学校	大河原 咲	大河原 咲	6			

尾崎

植村

97	F134076	桜町中学校	中原 貴結	中原 貴結					
98			Bye						
99	F172077	三木中学校	宮武 莉乃		6				
100	F180551	志度中学校	池田 彩香	0	2				
101	F2048509	大手前丸亀中学校	遠藤 優花	6					
102			Bye	遠藤 優花					
103			Bye		1				
104	F172092	高松北中学校	柴原 茉里	柴原 茉里	6				
105			Bye						
106	F180536	三木中学校	中川 和音	中川 和音					
107			Bye		0				
108	F2044501	香川誠陵中学校	山川 莉瑚	山川 莉瑚	6				
109	F172057	小豆島中学校	藤田 夏菜子						
110	F158313	土庄中学校	白句 怜花	6					
111			Bye		0				
112	F172052	高松北中学校	藤野 ひばり	藤野 ひばり	6				
113	F134070	三木中学校	佐々木 祐佳	佐々木 祐佳					
114			Bye						
115	F180539	志度中学校	本田 結菜		6				
116	F134916	高松北中学校	山本 菜渚	2	4				
117	F180543	土庄中学校	西瀧 天音	6					
118			Bye	西瀧 天音					
119	F2044504	香川誠陵中学校	鹿島 葉子	鹿島 葉子	w.o				
120			Bye						
121			Bye						
122	F180519	桜町中学校	渡邊 彩心	渡邊 彩心					
123	F172083	香川第一中学校	蓮井 絢菜		2				
124	F180572	高松北中学校	大平 杏果	6	6				
125	F180550	志度中学校	鶴身 優花	2					
126	F2048501	大手前丸亀中学校	鈴木 颯華	6					
127			Bye		0				
128	F184033	勝賀中学校	浅井 香帆	浅井 香帆	1				

6  
1 中原

6  
4 佐々木



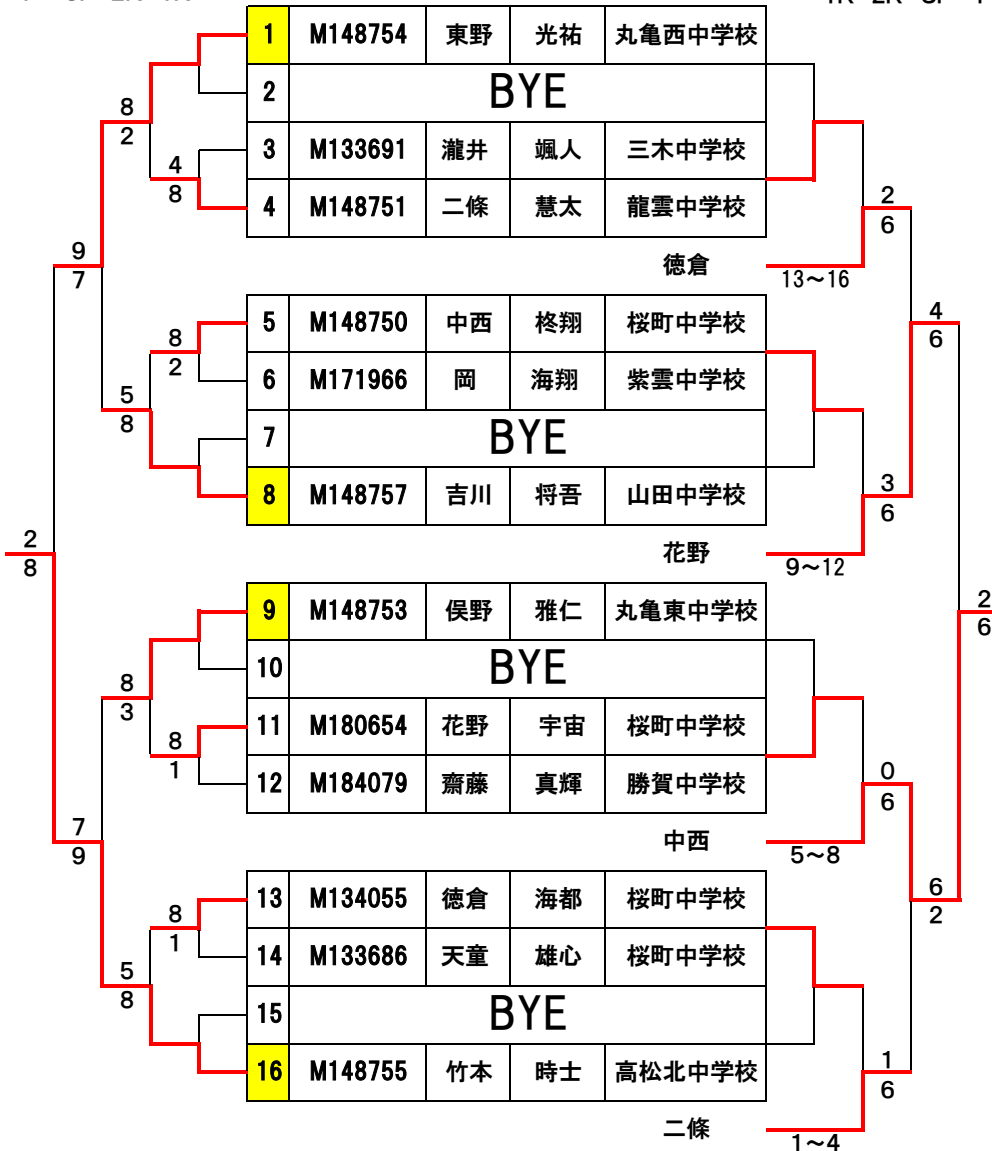
# 2021 香川県中学生テニス大会 男子シングルス 本戦

本戦  
F SF 2R 1R

コンソレーション  
1R 2R SF F

シード順位

1	東野 光祐	丸亀西中学校
2	竹本 時士	高松北中学校
3~4	俣野 雅仁	丸亀東中学校
	吉川 将吾	山田中学校



3位決定戦

俣野 雅仁	丸亀東中学校	4
吉川 将吾	山田中学校	8

7位決定戦

徳倉 海都	桜町中学校	1
二條 慧太	龍雲中学校	6

9位決定戦

瀧井 颯人	三木中学校	W.O
岡 海翔	紫雲中学校	0
齋藤 真輝	勝賀中学校	1
天童 雄心	桜町中学校	6

11位決定戦

岡 海翔	紫雲中学校	W.O
齋藤 真輝	勝賀中学校	

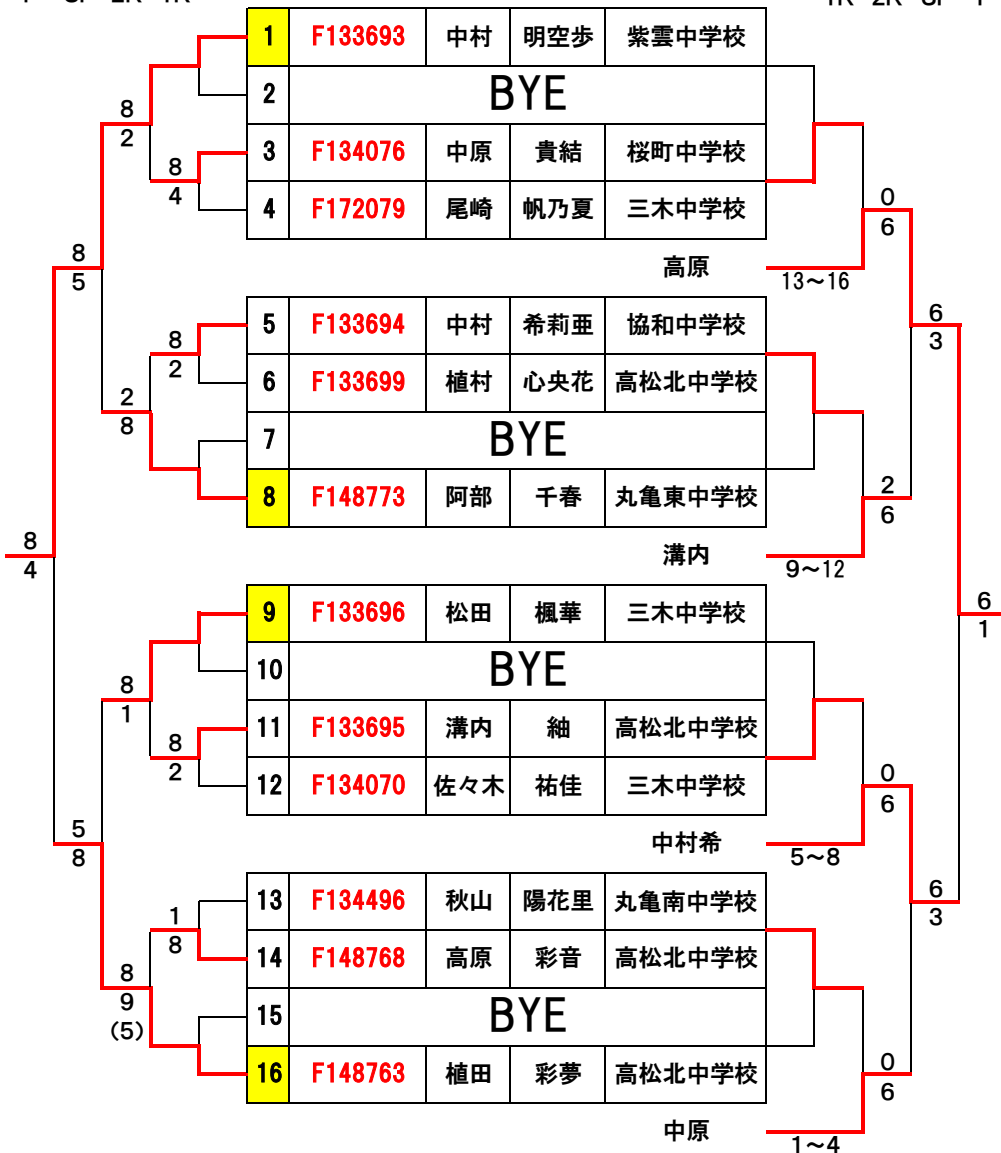
# 2021 香川県中学生テニス大会 女子シングルス 本戦

本戦  
F SF 2R 1R

コンソレーション  
1R 2R SF F

シード順位

1	中村 明空歩	紫雲中学校
2	植田 彩夢	高松北中学校
3~4	松田 楓華	三木中学校
	阿部 千春	丸亀東中学校



3位決定戦

阿部	千春	丸亀東中学校	8
松田	楓華	三木中学校	5

7位決定戦

溝内	紬	高松北中学校	6
中原	貴結	桜町中学校	1

9位決定戦

尾崎	帆乃夏	三木中学校	6
植村	心央花	高松北中学校	4
佐々木	祐佳	三木中学校	1
秋山	陽花里	丸亀南中学校	6

6-7 (6)

11位決定戦

植村	心央花	高松北中学校	6
佐々木	祐佳	三木中学校	7

(5)