

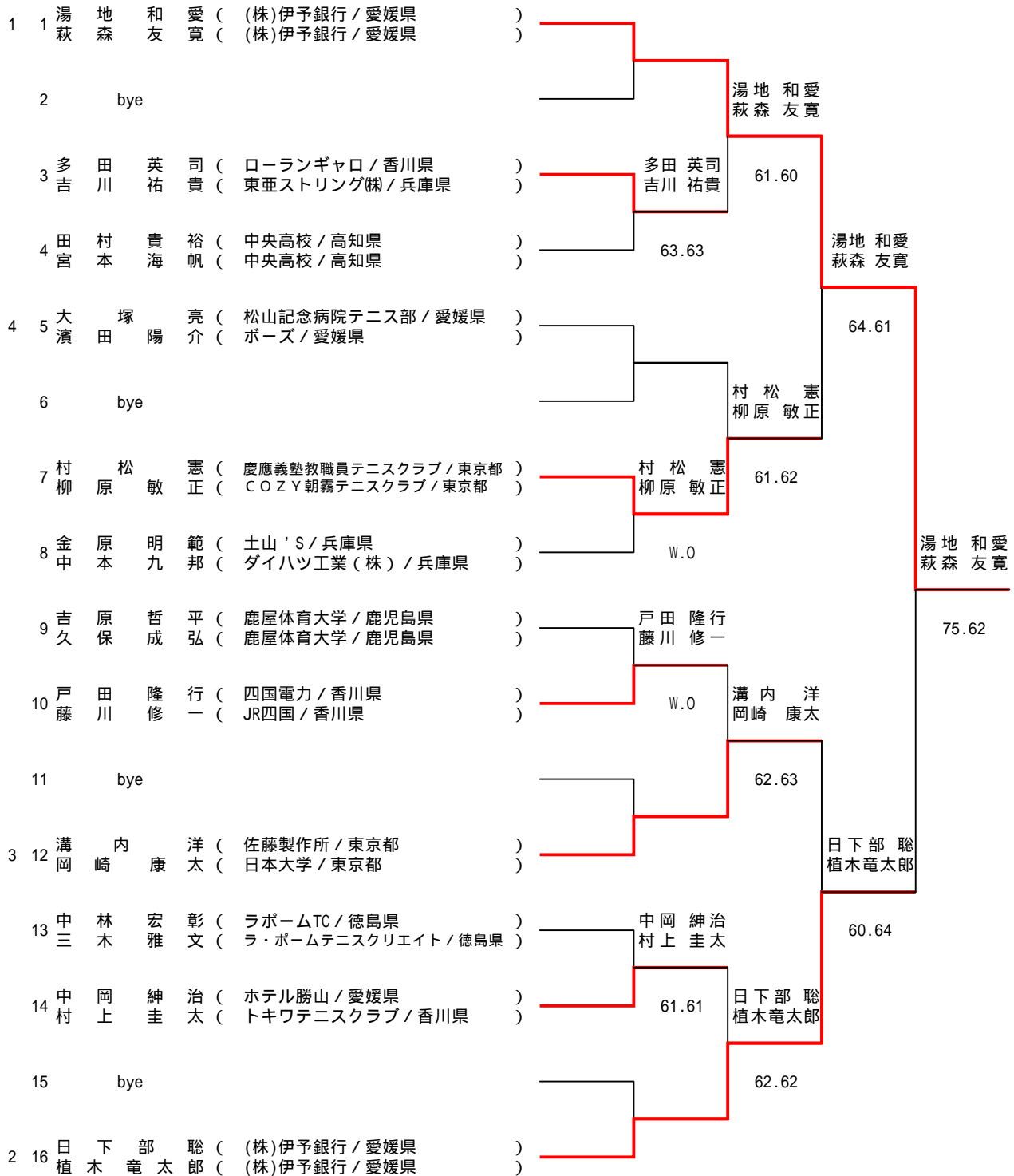
# 【一般男子シングルス】

シード順位

1	1	日下部 聡 ( (株)伊予銀行 / 愛媛県 )				
	2	bye			日下部 聡	
3		鈴木 優太郎 ( 東京都テニス協会 / 東京都 )	鈴木 優太郎	63.61		
4		大塚 亮 ( 松山記念病院テニス部 / 愛媛県 )		61.63		日下部 聡
5		戸田 隆行 ( 四国電力 / 香川県 )	戸田 隆行		62.64	
6		渡辺 透 ( ずるずる隊 / 兵庫県 )		60.60		村松 憲
7		内田 浩二 ( てにすシンドローム / 福井県 )			64.64	村松 憲
8		村松 憲 ( 慶應義塾教職員テニスクラブ / 東京都 )		62.63		日下部 聡
4	9	湯地 和愛 ( (株)伊予銀行 / 愛媛県 )	湯地 和愛			76(2) .76(4)
10		中林 宏彰 ( ラポームTC / 徳島県 )		61.62		湯地 和愛
11		山崎 烈 ( コナミスポーツ小倉店 / 福岡県 )	山崎 烈	62.60		
12		平野 将広 ( ラビット / 香川県 )		61.64		植木竜太郎
13		高原 和功 ( 修道高校 / 広島県 )	高原 和功		62.60	
14		大崎 浩 ( 豊岡高校 / 兵庫県 )		75.62		植木竜太郎
15		田村 貴裕 ( 中央高校 / 高知県 )	植木 竜太郎	61.61		
5	16	植木 竜太郎 ( (株)伊予銀行 / 愛媛県 )		61.60		日下部 聡
6	17	岡崎 康太 ( 日本大学 / 香川県 )	岡崎 康太			63.46.64
18		柳原 敏正 ( COZY朝霧テニスクラブ / 東京都 )		62.61		岡崎 康太
19		熊代 崇紀 ( 香川大学 / 香川県 )	熊代 崇紀	60.36.61		
20		間彦 学武 ( ウイング / 神奈川県 )		61.62		岡崎 康太
21		宮本 海帆 ( 高知中央高校 / 高知県 )	宮本 海帆		60.63	
22		池畑 諭 ( NTT東日本-東京 / 東京都 )	w . O			萩森 友寛
23		村上 圭太 ( トキワテニスクラブ / 香川県 )	萩森 友寛	60.60		
3	24	萩森 友寛 ( (株)伊予銀行 / 愛媛県 )		62.64		溝内 洋
7	25	中岡 紳治 ( ホテル勝山 / 愛媛県 )	中岡 紳治			63.62
26		山下 豊 ( テニスアメニティー園田 / 兵庫県 )		60.60		溝内 洋
27		溝内 洋 ( 佐藤製作所 / 東京都 )	溝内 洋	63.62		
28		藤川 修一 ( JR四国 / 香川県 )		62.62		溝内 洋
29		臼井 圭介 ( 銀星テニスクラブ / 香川県 )	臼井 圭介		26.63.64	
30		濱田 陽介 ( ポーズ / 愛媛県 )		63.63		板橋 マリオ
31		吉原 哲平 ( 鹿屋体育大学 / 鹿児島県 )	板橋 マリオ	63.62		
2	32	板橋 マリオ ( BULLSHOOTER JAPAN / 神奈川県 )	w . O			

# 【一般男子ダブルス】

シード順位



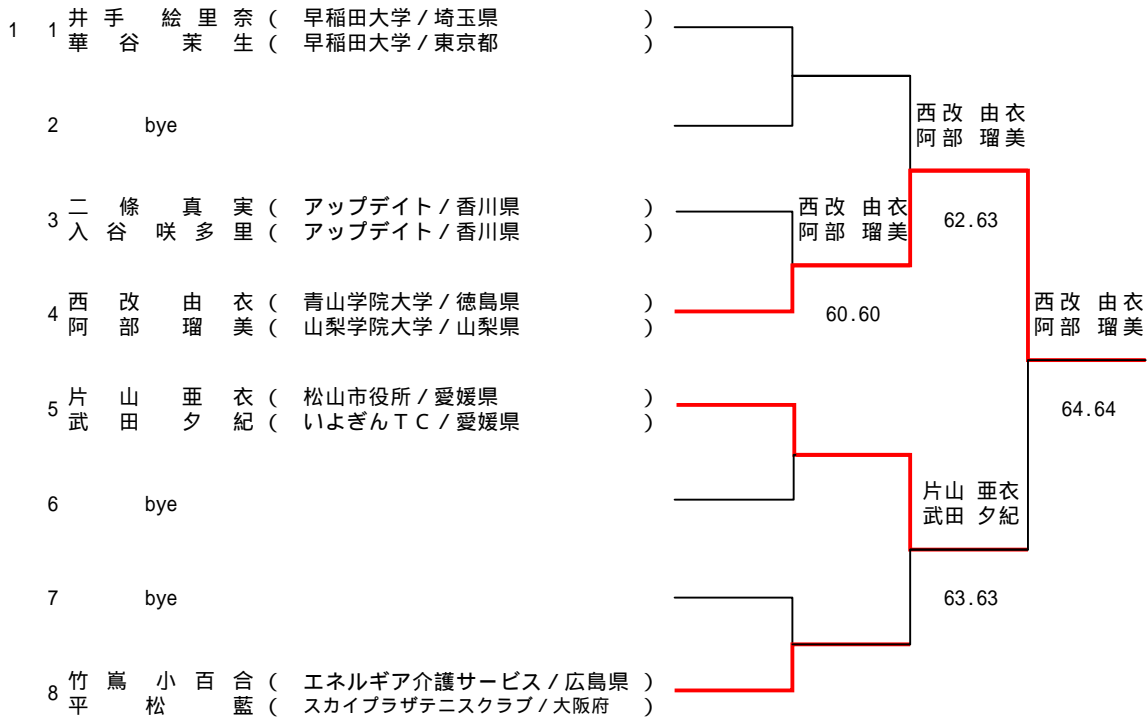
# 【一般女子シングルス】

シード順位

1	1	中西 由希子 ( 園田学園女子大学 / 兵庫県 )				
	2	bye			中西 由希子	
	3	小西 あずさ ( AtoZ / 大阪府 )		西改由衣	64.62	
	4	西改 由衣 ( 青山学院大学 / 徳島県 )		36.62.64		中西由希子
	5	華谷 茉生 ( 早稲田大学 / 愛媛県 )				60.61
	6	bye			高橋 由香里	
	7	bye			46.64.62	
	8	高橋 由香里 ( 香川大学 / 香川県 )				中西由希子
4	9	片山 亜衣 ( 松山市役所 / 愛媛県 )				64.63
	10	bye			片山 亜衣	
	11	竹鷲 小百合 ( エネルギア介護サービス / 広島県 )		竹鷲 小百合	46.62.62	
	12	蓮井 衆子 ( 大阪社会体育専門学校 / 香川県 )		60.61		片山 亜衣
	13	岸 麻実 ( 園田学園女子大学 / 兵庫県 )				60.62
	14	bye			二條 真実	
	15	bye			W.O	
	16	二條 真実 ( アップデイト / 香川県 )				阿部 瑠美
	17	阿部 瑠美 ( 山梨学院大学 / 山梨県 )				64.36.63
	18	bye			阿部 瑠美	
	19	秦 綾花 ( 園田学園 / 兵庫県 )		秦綾花	61.61	
	20	入谷 咲多里 ( アップデイト / 香川県 )		60.61		阿部 瑠美
	21	平松 藍 ( スカイプラザテニスクラブ / 大阪府 )		伊藤 綾香	61.64	
	22	伊藤 綾香 ( 慶應義塾大学 / 広島県 )		64.60	井手 絵里奈	
	23	bye			60.61	
3	24	井手 絵里奈 ( 早稲田大学 / 埼玉県 )				阿部 瑠美
	25	長谷川 千紘 ( SPORTS SUNRISE / 東京都 )				62.26.63
	26	bye			武田 夕紀	
	27	bye			60.61	
	28	武田 夕紀 ( いよぎんTC / 愛媛県 )				山本 翔子
	29	山本 翔子 ( COZY朝霧テニスクラブ / 兵庫県 )		山本 翔子	61.63	
	30	上田 有香 ( 関西外国語大学 / 大阪府 )		75.61		山本 翔子
	31	bye			62.61	
2	32	豊田 都 ( SS企画 / 兵庫県 )				

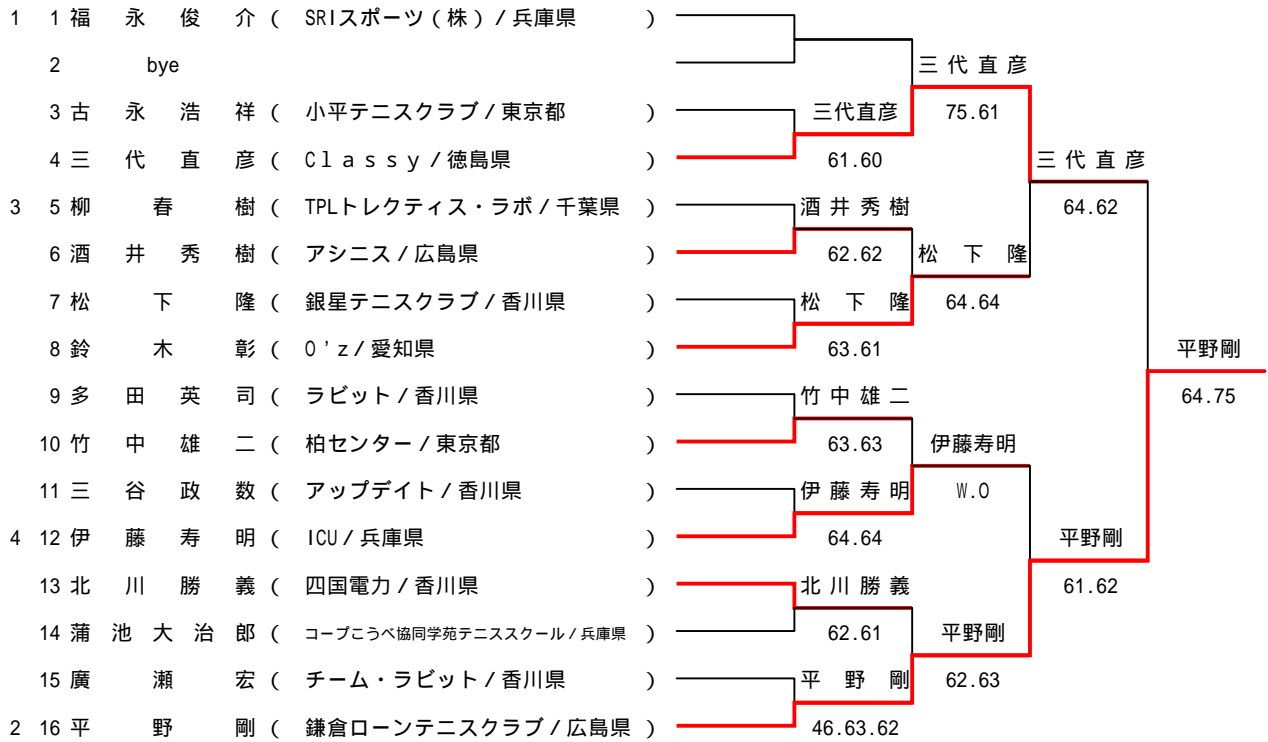
# 【一般女子ダブルス】

シード順位



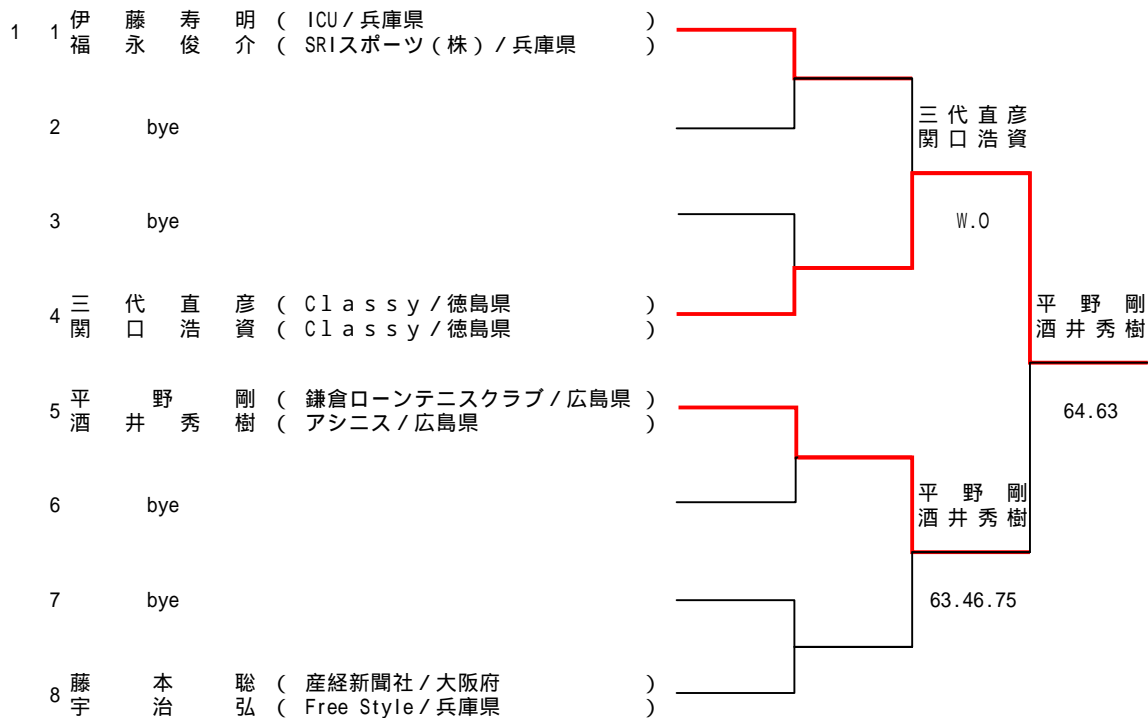
## 【35才以上男子シングルス】

シード順位



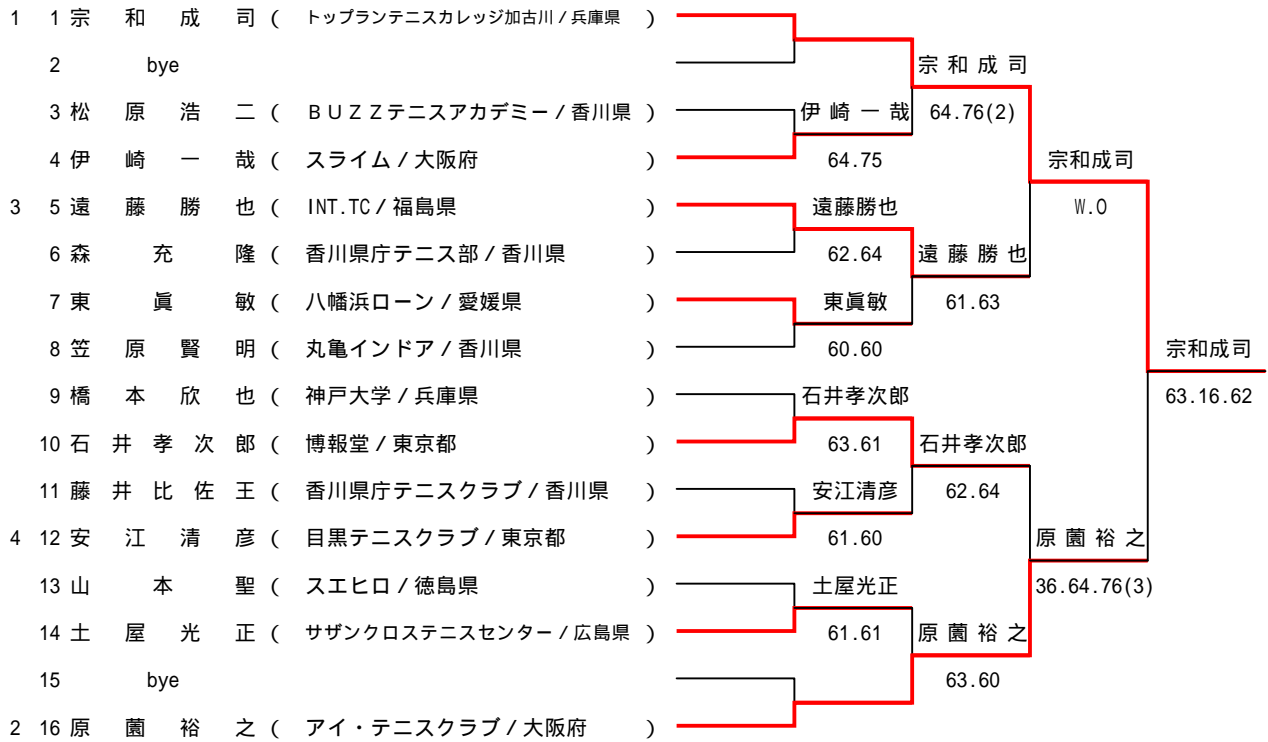
## 【35才以上男子ダブルス】

シード順位



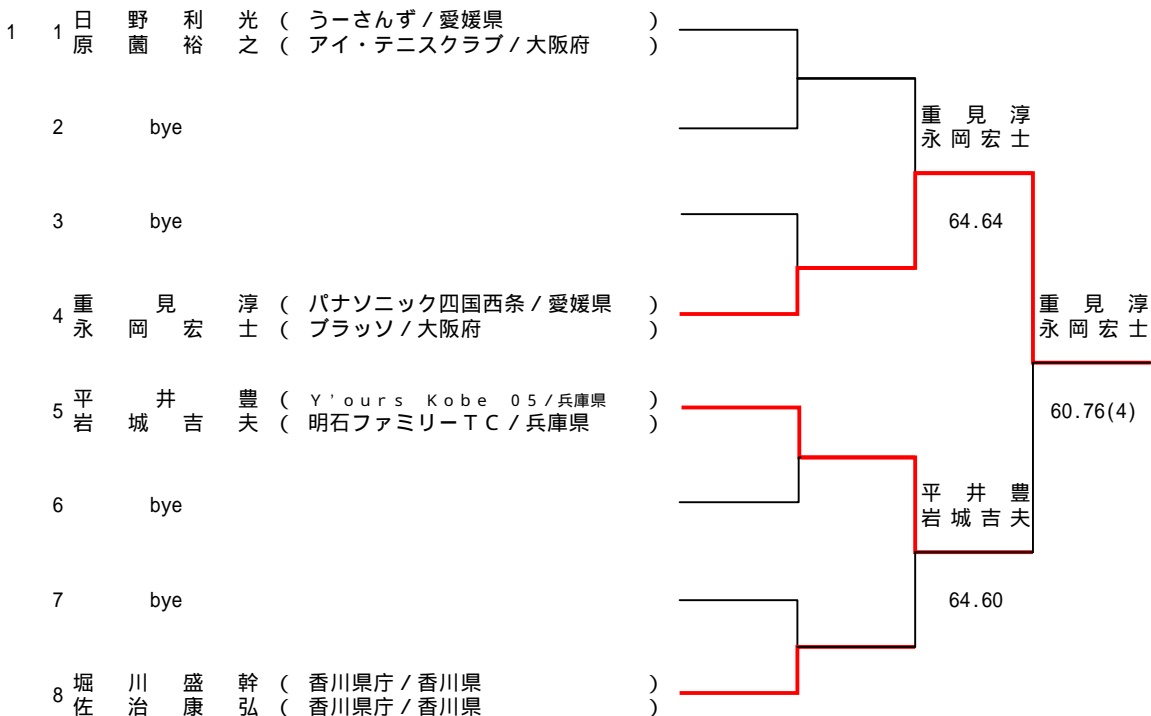
## 【40才以上男子シングルス】

シード順位



## 【40才以上男子ダブルス】

シード順位



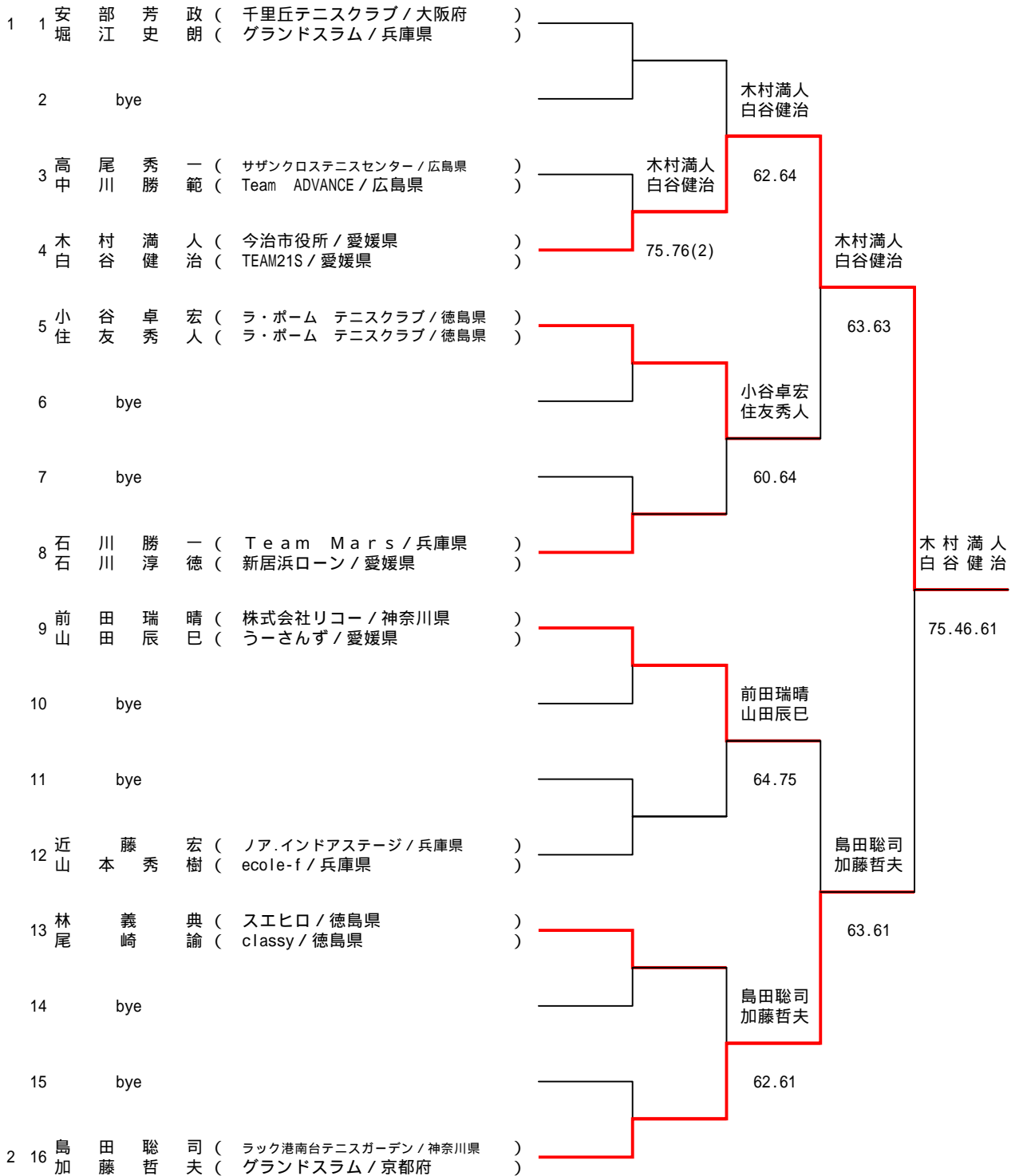
# 【45才以上男子シングルス】

シード順位

1	1	松本哲也	(船橋さくらTC / 千葉県)				
	2	bye				松本哲也	
3	3	石川勝一	(Team Mars / 兵庫県)		白石靖二	62.62	
4	4	白石靖二	(土曜倶楽部 / 愛媛県)		61.75		松本哲也
5	5	宮本修平	(サンランド・ロイヤル・TC / 兵庫県)		前田瑞晴		76(4).64
6	6	前田瑞晴	(株式会社リコー / 神奈川県)		61.63	高尾秀一	
7	7	市村篤	(デュボーム六甲TC / 兵庫県)			高尾秀一	46.64.64
8	8	高尾秀一	(サザンクロステニスセンター / 広島県)		62.61		加藤哲夫
3	9	加藤哲夫	(グランドスラム / 京都府)				61.62
	10	bye				加藤哲夫	
11	11	井藤勝也	(テニスクラブ.コスバ八尾南 / 大阪府)		井藤勝也	62.62	
12	12	丸本雄彦	(ジャパンテニススクール / 兵庫県)		62.61		加藤哲夫
13	13	中川勝範	(Team ADVANCE / 広島県)		中川勝範		76(3).63
14	14	石川淳徳	(新居浜ローン / 愛媛県)		63.63	皆川俊也	
15	15	bye				61.75	
6	16	皆川俊也	(夢見ヶ崎ローンテニスクラブ / 神奈川県)				加藤哲夫
5	17	木村満人	(今治市役所 / 愛媛県)				36.63.61
	18	bye				堀剛	
19	19	近藤宏	(ノア.インドアステージ / 兵庫県)		堀剛	75.25(RET)	
20	20	堀剛	(パシフィック / 徳島県)		62.16.60		堀剛
21	21	安岡宏次	(愛南テニスクラブ / 愛媛県)		安岡宏次		26.62.62
22	22	藤本正之	(UTA / 千葉県)		64.64	安部芳政	
23	23	bye				75.61	
4	24	安部芳政	(千里丘テニスクラブ / 大阪府)				堀剛
7	25	柳沢学	(富士見ヶ丘ローンテニスクラブ / 東京都)		林義典		46.64.76(5)
26	26	林義典	(スエヒロ / 徳島県)		w.0	瀬川直秀	
27	27	瀬川直秀	(ティーエス奈良テニスクラブ / 奈良県)			瀬川直秀	62.61
28	28	須河内厚生	(LOBBエンタープライズ / 東京都)		w.0		島田聡司
29	29	山本秀樹	(ecole-f / 兵庫県)			山本秀樹	64.62
30	30	山田辰巳	(うーさんず / 愛媛県)		63.64	島田聡司	
31	31	bye				63.75	
2	32	島田聡司	(ラック港南台テニスガーデン / 神奈川県)				

# 【45才以上男子ダブルス】

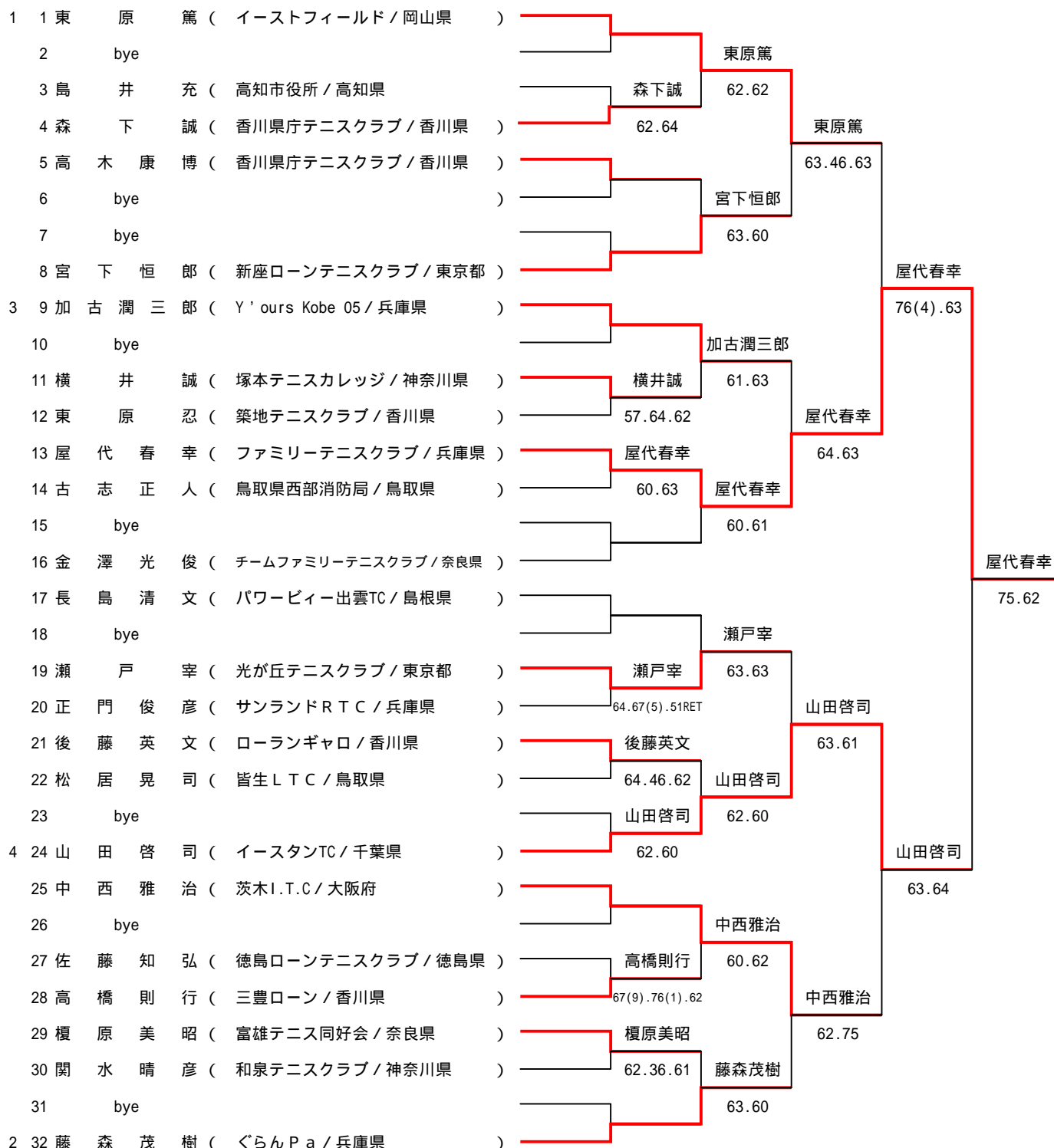
シード順位





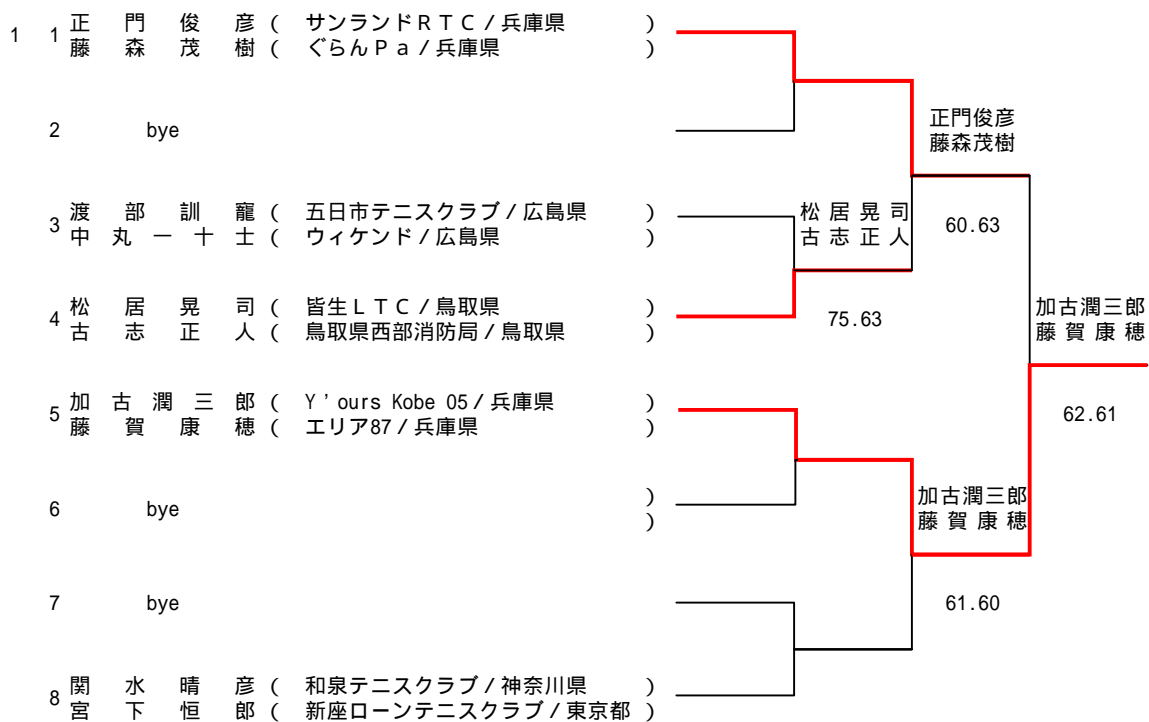
# 【50才以上男子シングルス】

シード順位



# 【50才以上男子ダブルス】

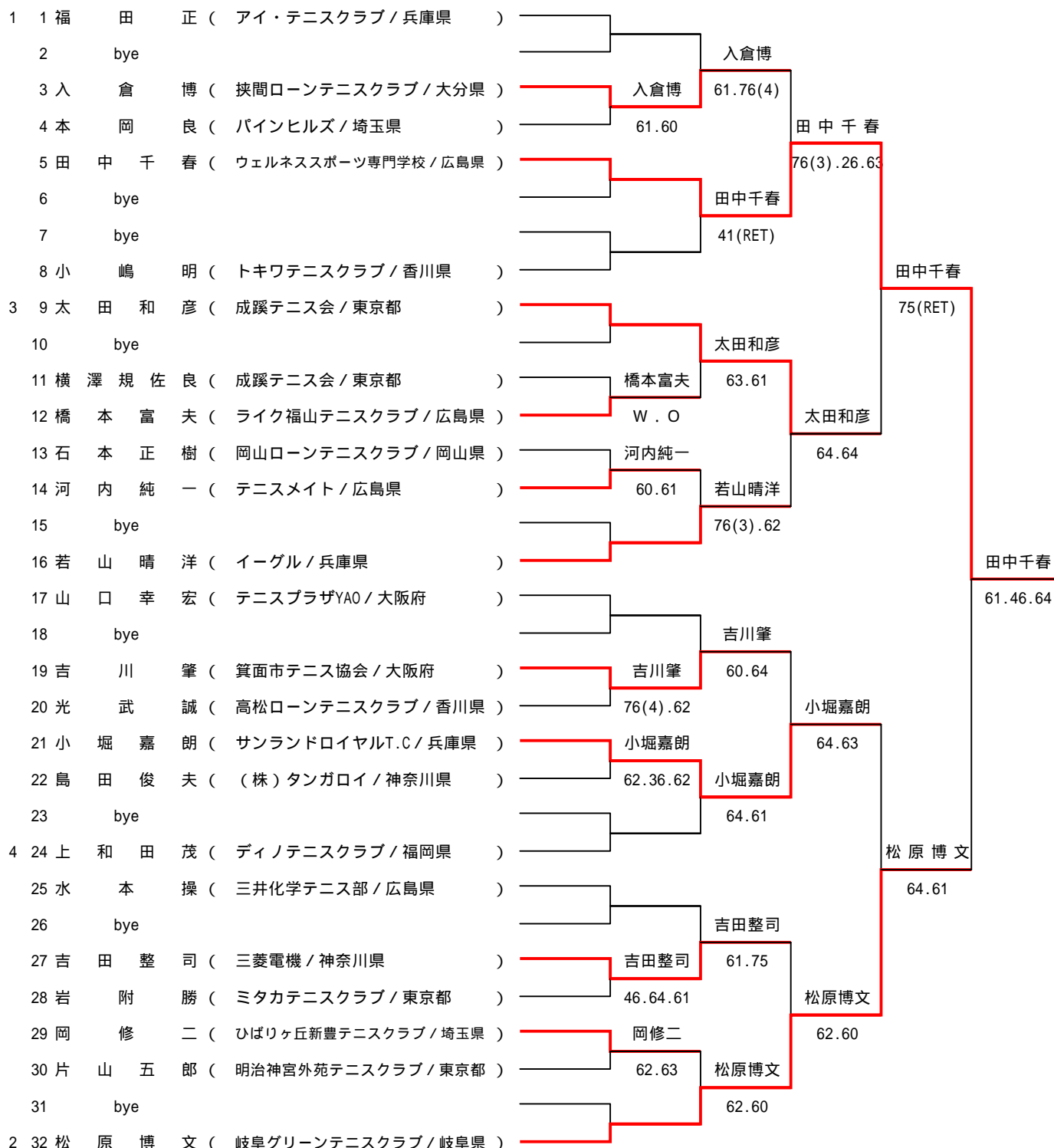
シード順位



# 【55才以上男子シングルス】

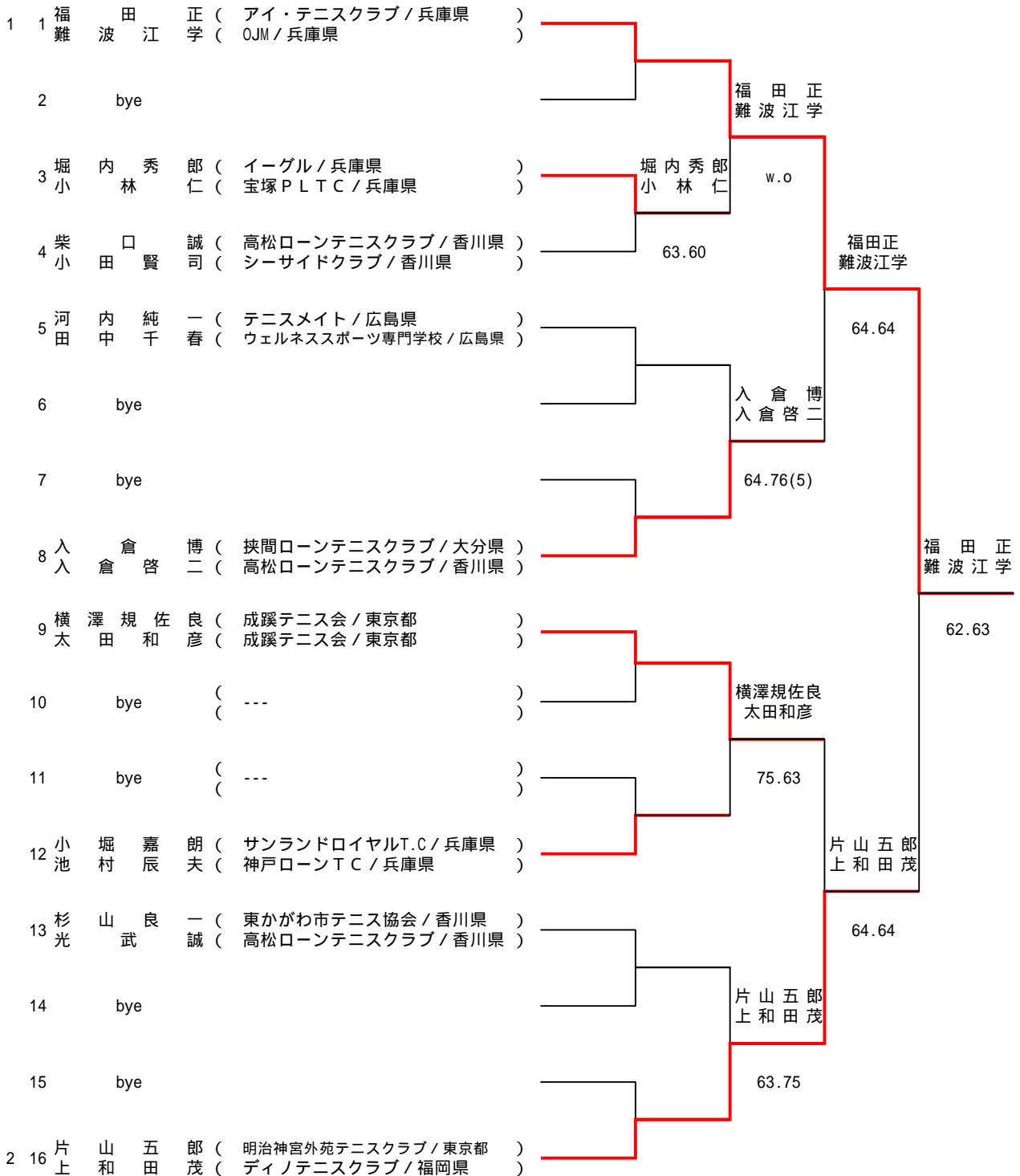
シード順位

1	1	福田正	(アイ・テニスクラブ/兵庫県)					
	2	bye						
3	入倉博	(狭間ローンテニスクラブ/大分県)		入倉博	61.76(4)			
4	本岡良	(パインヒルズ/埼玉県)			61.60			
5	田中千春	(ウェルネススポーツ専門学校/広島県)						
6	bye							
7	bye							
8	小嶋明	(トキワテニスクラブ/香川県)						
3	9	太田和彦	(成蹊テニス会/東京都)					
10	bye							
11	横澤規佐良	(成蹊テニス会/東京都)		橋本富夫	63.61			
12	橋本富夫	(ライク福山テニスクラブ/広島県)			W.O			
13	石本正樹	(岡山ローンテニスクラブ/岡山県)		河内純一				
14	河内純一	(テニスメイト/広島県)			60.61			
15	bye							
16	若山晴洋	(イーグル/兵庫県)						
17	山口幸宏	(テニスプラザYAO/大阪府)						
18	bye							
19	吉川肇	(箕面市テニス協会/大阪府)		吉川肇	60.64			
20	光武誠	(高松ローンテニスクラブ/香川県)			76(4).62			
21	小堀嘉朗	(サンランドロイヤルT.C/兵庫県)		小堀嘉朗				
22	島田俊夫	(株)タンガロイ/神奈川県)			62.36.62			
23	bye							
4	24	上和田茂	(ディノテニスクラブ/福岡県)					
25	水本操	(三井化学テニス部/広島県)						
26	bye							
27	吉田整司	(三菱電機/神奈川県)		吉田整司	61.75			
28	岩附勝	(ミタカテニスクラブ/東京都)			46.64.61			
29	岡修二	(ひばりヶ丘新豊テニスクラブ/埼玉県)		岡修二				
30	片山五郎	(明治神宮外苑テニスクラブ/東京都)			62.63			
31	bye							
2	32	松原博文	(岐阜グリーンテニスクラブ/岐阜県)					



# 【55才以上男子ダブルス】

シード順位



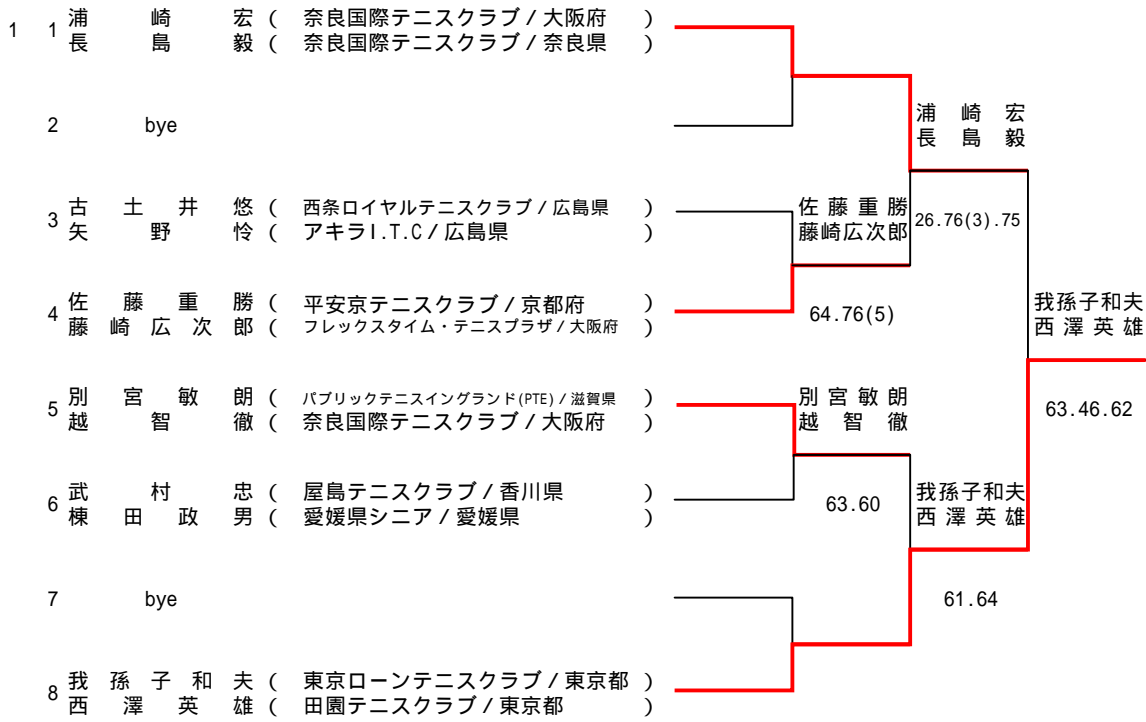
# 【60才以上男子シングルス】

シード順位

1	1	浦 崎 宏 ( 奈良国際テニスクラブ / 大阪府 )						
	2	bye						
	3	越 智 徹 ( 奈良国際テニスクラブ / 大阪府 )		越智徹	46.60.60			
	4	多 幾 山 斯 梵 ( ウエストテニスクラブ / 広島県 )		62.60		越智徹		
	5	檀 之 上 博 行 ( グリーンストーンヒルズテニスクラブ / 広島県 )		須藤功一		62.62		
	6	須 藤 功 一 ( 中もずローンテニスクラブ / 大阪府 )		61.61		江藤宏		
	7	武 村 忠 ( 屋島テニスクラブ / 香川県 )		江藤宏	63.46.75			
	7	8 江 藤 宏 ( 阪急仁川テニスクラブ / 兵庫県 )		64.62			河本真二	
	4	9 河 本 真 二 ( 三原テニスガーデン / 広島県 )					64.61	
	10	bye						
	11	浅 山 耕 作 ( スマッシュ / 愛媛県 )		浅山耕作	36.76(5).63			
	12	森 川 健 一 郎 ( エポック / 香川県 )		64.60			河本真二	
	13	高 垣 太 志 ( 亀の甲山TC / 神奈川県 )		我孫子和夫		75.75		
	14	我 孫 子 和 夫 ( 東京ローンテニスクラブ / 東京都 )		64.75		西澤英雄		
	15	bye				63.64		
	5	16 西 澤 英 雄 ( 田園テニスクラブ / 東京都 )						山田正
	6	17 長 島 毅 ( 奈良国際テニスクラブ / 奈良県 )		長島毅				63.64
	18	矢 野 怜 ( アキラI.T.C / 広島県 )		63.62		石元光典		
	19	石 元 光 典 ( スマイリングTC / 高知県 )		石元光典	63.63			
	20	佐 藤 重 勝 ( 平安京テニスクラブ / 京都府 )		62.63		石元光典		
	21	古 土 井 悠 ( 西条ロイヤルテニスクラブ / 広島県 )		古土井悠		61.62		
	22	窪 田 峻 ( ミズキ / 愛媛県 )		64.76(4)		阿部欽亮		
	23	bye				62.62		
	3	24 阿 部 欽 亮 ( サンランドロイヤルテニスクラブ / 兵庫県 )						山田正
	8	25 山 田 正 ( 奈良国際T.C / 大阪府 )		山田正			63.63	
	26	堀 正 三 郎 ( 明治神宮外苑テニスクラブ / 東京都 )		w . 0		山田正		
	27	藤 崎 広 次 郎 ( フレックスタイム・テニスプラザ / 大阪府 )		藤崎広次郎	76(5).75			
	28	長 坂 充 郎 ( ミタカテニスクラブ / 東京都 )		64.63			山田正	
	29	尾 崎 千 万 生 ( 岡山ローンテニスクラブ / 岡山県 )		尾崎千万生		75.63		
	30	別 宮 敏 朗 ( パブリックテニスイングランド(PTE) / 滋賀県 )		76(7).46.62		今村幸男		
	31	bye				64.75		
	2	32 今 村 幸 男 ( 四日市L・T・C / 三重県 )						

# 【60才以上男子ダブルス】

シード順位



# 【65才以上男子シングルス】

シード順位

1	1	福永 崇 ( ecole-f / 兵庫県 )	福永崇			
	2	上田 康臣 ( 明治神宮外苑テニスクラブ / 東京都 )	61.61	福永崇		
	3	赤澤 庸徳 ( 水無瀬GTC / 京都府 )	赤澤庸徳	61.61		
	4	山中 博 ( K I R A R A - T C / 三重県 )	75.60		本多通博	
	5	大石 昌之 ( 宇品シーサイドTC / 広島県 )	大石昌之		62.64	
	6	和泉 義満 ( ユニバー神戸テニスC. / 兵庫県 )	61.60	本多通博		
	7	安藤 経世 ( ラケットハウスシード / 兵庫県 )	本多通博	63.62		
	7	8	本多 通博 ( 和中桐蔭O B T C / 和歌山県 )	36.64.62		本多通博
	3	9	良元 英河 ( テニスショップビジョン / 大阪府 )	良元英河		76(4).62
	10	村尾 光明 ( 神戸ローンテニスクラブ / 兵庫県 )	63.63	堀井清司		
	11	堀井 清司 ( 阪急仁川テニスクラブ / 兵庫県 )	堀井清司	36.61.63		
	12	橋本 實 ( 千里丘テニスクラブ / 大阪府 )	60.61		吉澤文人	
	13	田丸 康徳 ( 帝人松山 / 愛媛県 )	金丸敏彦		75.62	
	14	金丸 敏彦 ( 天王山クラブ / 兵庫県 )	61.46.62	吉澤文人		
	15	重松 有 ( 松山ローンテニスクラブ / 愛媛県 )	吉澤文人	63.60		
	6	16	吉澤 文人 ( 築地クラブ / 香川県 )	W . O		本多通博
	5	17	長谷川 茂 ( 京都西京ローンテニスクラブ / 大阪府 )	長谷川茂		67(4).63.75
	18	菅野 正也 ( 茨城県シニアテニス連盟 / 茨城県 )	46.62.60	吉田幹雄		
	19	吉田 幹雄 ( サンランドロイヤルテニスクラブ / 大阪府 )	吉田幹雄	67(4).62.61		
	20	高田 弘 ( 五日市テニスクラブ / 広島県 )	75.62		吉田幹雄	
	21	岩沢 博治 ( 水無瀬グリーンテニスクラブ / 大阪府 )	大崎一雄		16.75.75	
	22	大崎 一雄 ( 神戸ローンテニス倶楽部 / 兵庫県 )	62.63	松井成男		
	23	島崎 龍也 ( インドアテニスタカミ / 高知県 )	松井成男	75.62		
	4	24	松井 成男 ( 庭仁貴知・T C / 兵庫県 )	61.64		静敬太郎
	8	25	松田 武弘 ( 川西市ローンテニスクラブ / 兵庫県 )	數野弘行		64.61
	26	數野 弘行 ( 大阪市テニス協会 / 大阪府 )	76(5).67(6).63	津路英雄		
	27	津路 英雄 ( ラケットバルテニスクラブ / 大阪府 )	津路英雄	57.75.64		
	28	片山 誠三 ( こものテニスクラブ / 三重県 )	62.60		静敬太郎	
	29	牛山 博司 ( 江戸川台テニスクラブ / 千葉県 )	竹中清之		60.62	
	30	竹中 清之 ( サンランドロイヤルテニスクラブ / 兵庫県 )	64.64	静敬太郎		
	31	堀吉 弘 ( 倉敷ローンテニスクラブ / 岡山県 )	静敬太郎	63.76(7)		
	2	32	静敬 太郎 ( 芦屋国際ローンテニスクラブ / 兵庫県 )	61.64		

## 【65才以上男子ダブルス】

シード順位

1	1	牛山博司 (江戸川台テニスクラブ/千葉県)				
		菅野正也 (茨城県シニアテニス連盟/茨城県)				
	2	bye			金丸敏彦 大崎一雄	
3		高田弘 (五日市テニスクラブ/広島県)			金丸敏彦 大崎一雄	62.61
		大石昌之 (宇品シーサイドTC/広島県)				
4		金丸敏彦 (天王山クラブ/兵庫県)		26.64.75		松田武弘 宮元忠昭
		大崎一雄 (神戸ローンテニス倶楽部/兵庫県)				
5		細川啓二郎 (高知ローンTC/高知県)			細川啓二郎 久米徳一	67(8).64.61
		久米徳一 (徳島ローンTC/徳島県)				
6		岩沢博治 (水無瀬グリーンテニスクラブ/大阪府)		62.62		松田武弘 宮元忠昭
		堀井清司 (阪急仁川テニスクラブ/兵庫県)				
7		小田義徳 (楽々園GTC/広島県)			松田武弘 宮元忠昭	36.63.76(6)
		下田吉則 (楽々園GTC/広島県)				
8		松田武弘 (川西市ローンテニスクラブ/兵庫県)		63.62		
		宮元忠昭 (ユニバ神戸テニスクラブ/兵庫県)				



## 【70才以上男子シングルス】

シード順位

1	1	土屋善二 (チーム・ダイヤモンド/千葉県)			
	2	bye			
3	向井達男 (讃岐シニアテニス協会/香川県)		鍵山暁澄	61.60	
4	鍵山暁澄 (福知山テニス協会/京都府)		60.63		土屋善二
4	5	徳弘晴輝 (高知一宮テニスクラブ/高知県)		徳弘晴輝	60.63
6	尾田行令 (ウエストテニスクラブ/広島県)		63.63		徳弘晴輝
7	牧田康之 (グリーンロイヤルテニスクラブ/静岡県)		手島隼人	63.62	
8	手島隼人 (神戸ローンテニスクラブ・天王山テニスクラブ/兵庫県)		62.75		土屋善二
9	松岡道弘 (奈良国際テニスクラブ/大阪府)		松岡道弘		
10	西山榮 (神戸LTC/兵庫県)		60.61		松岡道弘
11	尾台正司 (明治神宮外苑テニスクラブ/東京都)		能津健	20(RET)	
3	12	能津健 (神戸ローンテニスクラブ・天王山テニスクラブ/兵庫県)		62.46.62	
13	土井恒弘 (高松ローンテニスクラブ/香川県)		堀内忠		辻本明
14	堀内忠 (松山百舌テニスクラブ/愛媛県)		61.60		辻本明
15	bye				64.64
2	16	辻本明 (奈良国際TC/大阪府)			

## 【70才以上男子ダブルス】

シード順位

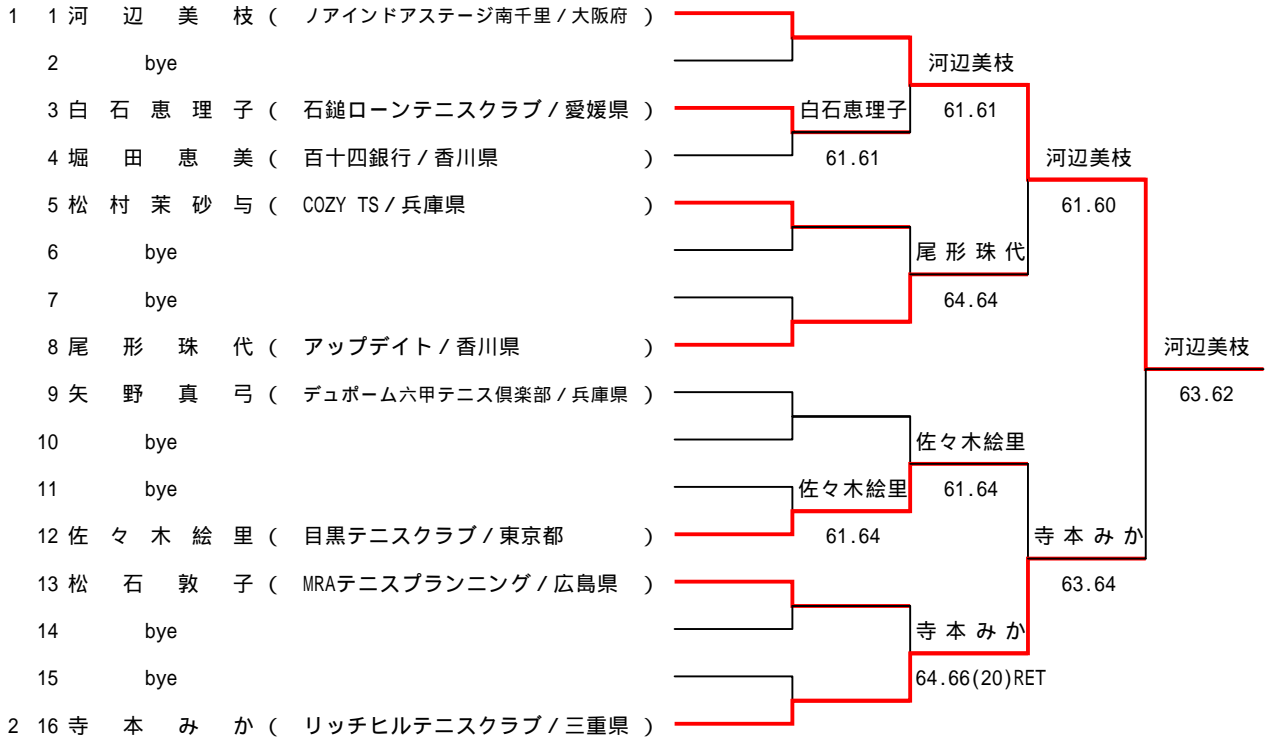
1	1	土屋善二 (チーム・ダイヤモンド/千葉県)			
	1	向井龍義 (広ローンテニスクラブ/広島県)			
	2	bye			
3	辻本明 (奈良国際TC/大阪府)		辻本明	64.63	
	片岡尚武 (阪急仁川TC/兵庫県)		片岡尚武		
4	尾田行令 (ウエストテニスクラブ/広島県)		62.62		土屋善二 向井龍義
	鶴川寛 (ウエストテニスクラブ/広島県)				
5	能津健 (天王山テニスクラブ/兵庫県)		能津健	62.62	
	手島隼人 (神戸ローンテニスクラブ/兵庫県)		手島隼人		
6	森田亨 (日本シニアテニス連盟 愛媛/愛媛県)		62.76(5)		勝田茂 辻田裕司
	北風順宣 (日本シニアテニス連盟 愛媛/愛媛県)				
7	勝田茂 (サンスポーツテニスクラブ/茨城県)		勝田茂	64.67(5).63	
	辻田裕司 (新座ローンテニスクラブ/東京都)		辻田裕司		
8	鍵山暁澄 (福知山テニス協会/京都府)		63.64		
	徳弘晴輝 (高知一宮テニスクラブ/高知県)				

【75才以上男子シングルス】 不成立

【75才以上男子ダブルス】 不成立

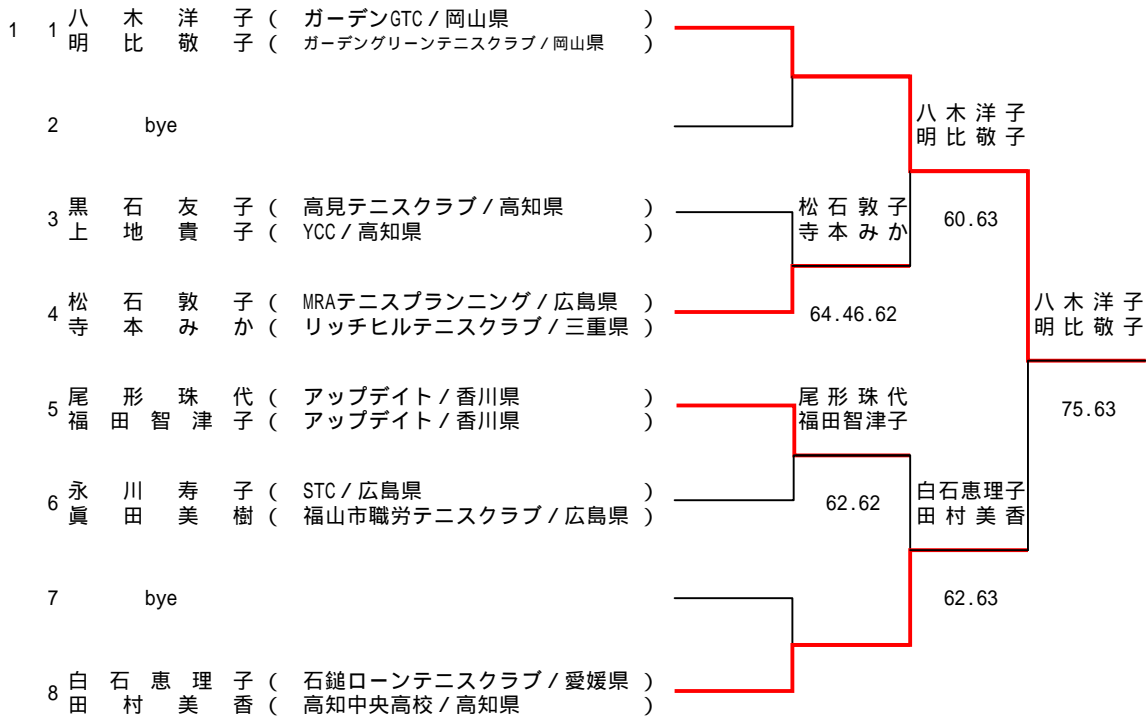
## 【40才以上女子シングルス】

シード順位



## 【40才以上女子ダブルス】

シード順位





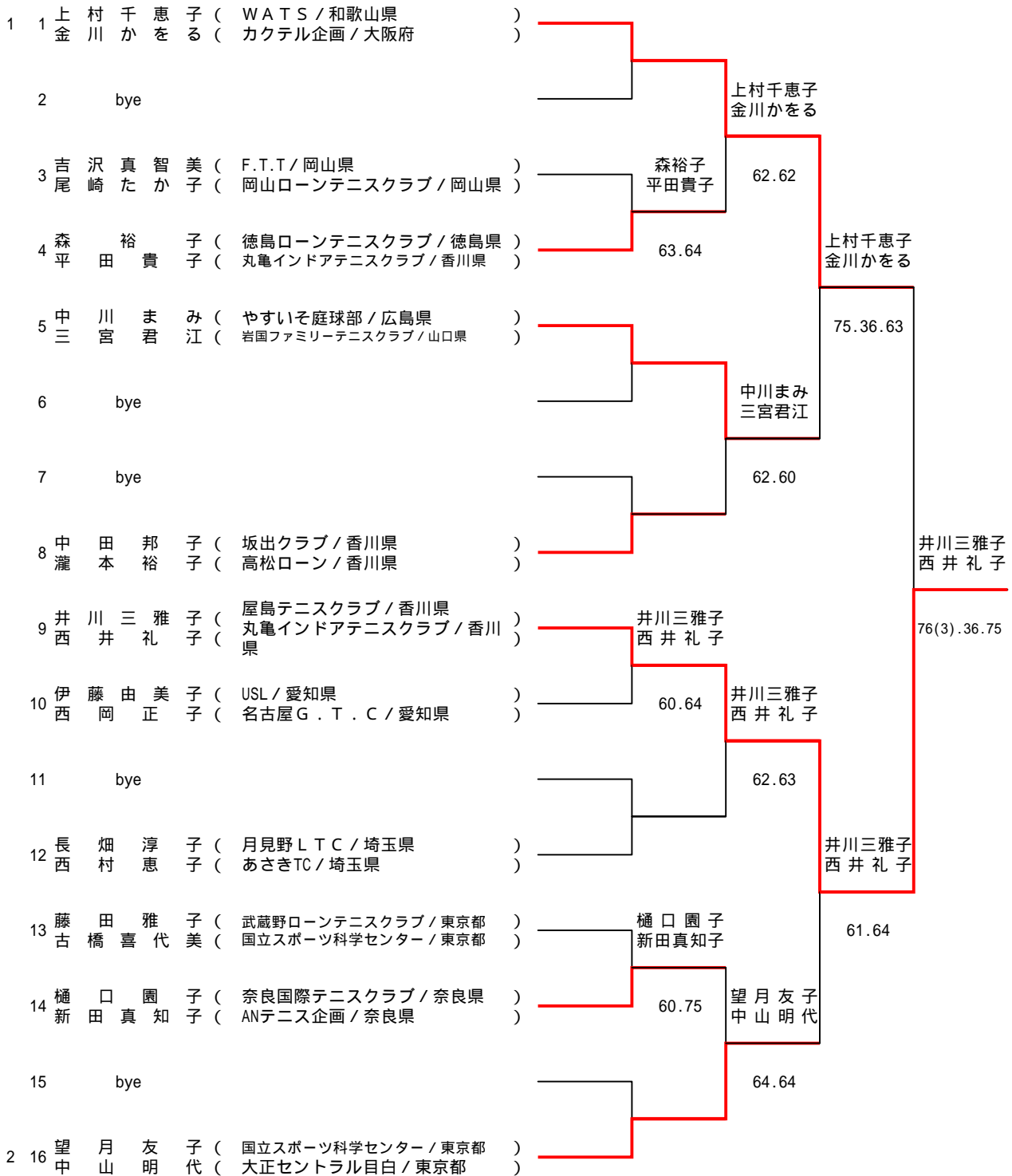
# 【50才以上女子シングルス】

シード順位

1	1	望月友子 ( 国立スポーツ科学センター / 東京都 )				
	2	bye			望月友子	
	3	石川公子 ( 目黒テニスクラブ / 東京都 )		石川公子	63.26.60	
	4	武智忍 ( 愛媛レディース / 愛媛県 )		63.64		望月友子
	5	山内万里 ( 東予ローンTC / 愛媛県 )				62.61
	6	bye			谷垣満佐子	
	7	bye			60.62	
	8	谷垣満佐子 ( 千里丘テニスクラブ / 大阪府 )				望月友子
3	9	渡辺友子 ( テニスプラザ戸塚 / 神奈川県 )				76(5).26.76(2)
	10	bye			渡辺友子	
	11	古橋喜代美 ( 国立スポーツ科学センター / 東京都 )		古橋喜代美	64.57.62	
	12	西岡正子 ( 名古屋G.T.C / 愛知県 )		46.76(7).63		渡辺友子
	13	川上恵津子 ( 一宮テニスクラブ / 高知県 )				64.61
	14	bye			金森麻美子	
	15	bye			61.62	
	16	金森麻美子 ( 神戸ローンテニスクラブ / 兵庫県 )				望月友子
	17	石川春美 ( チェリーTC / 岡山県 )				75.64
	18	bye			中山明代	
	19	中山明代 ( 大正セントラル目白 / 東京都 )		中山明代	60.61	
	20	亀丸礼子 ( BIWA TC / 滋賀県 )		75.36.51RET		伊藤由美子
	21	二神陽子 ( TEAM MARS / 兵庫県 )				62.75
	22	松長丸美 ( サンライズテニスガーデン / 徳島県 )		46.62.60		伊藤由美子
	23	bye			61.62	
4	24	伊藤由美子 ( USL / 愛知県 )				上村千恵子
	25	飯田照代 ( Y'ours Kobe 05 / 兵庫県 )				62.62
	26	bye			飯田照代	
	27	bye			62.63	
	28	吉沢真智美 ( F.T.T / 岡山県 )				上村千恵子
	29	上村千恵子 ( WATS / 和歌山県 )		上村千恵子	60.61	
	30	藤田雅子 ( 武蔵野ローンテニスクラブ / 東京都 )		61.61		上村千恵子
	31	bye			46.62.61	
2	32	酒匂千嘉子 ( 豊中テニスクラブ / 大阪府 )				

# 【50才以上女子ダブルス】

シード順位



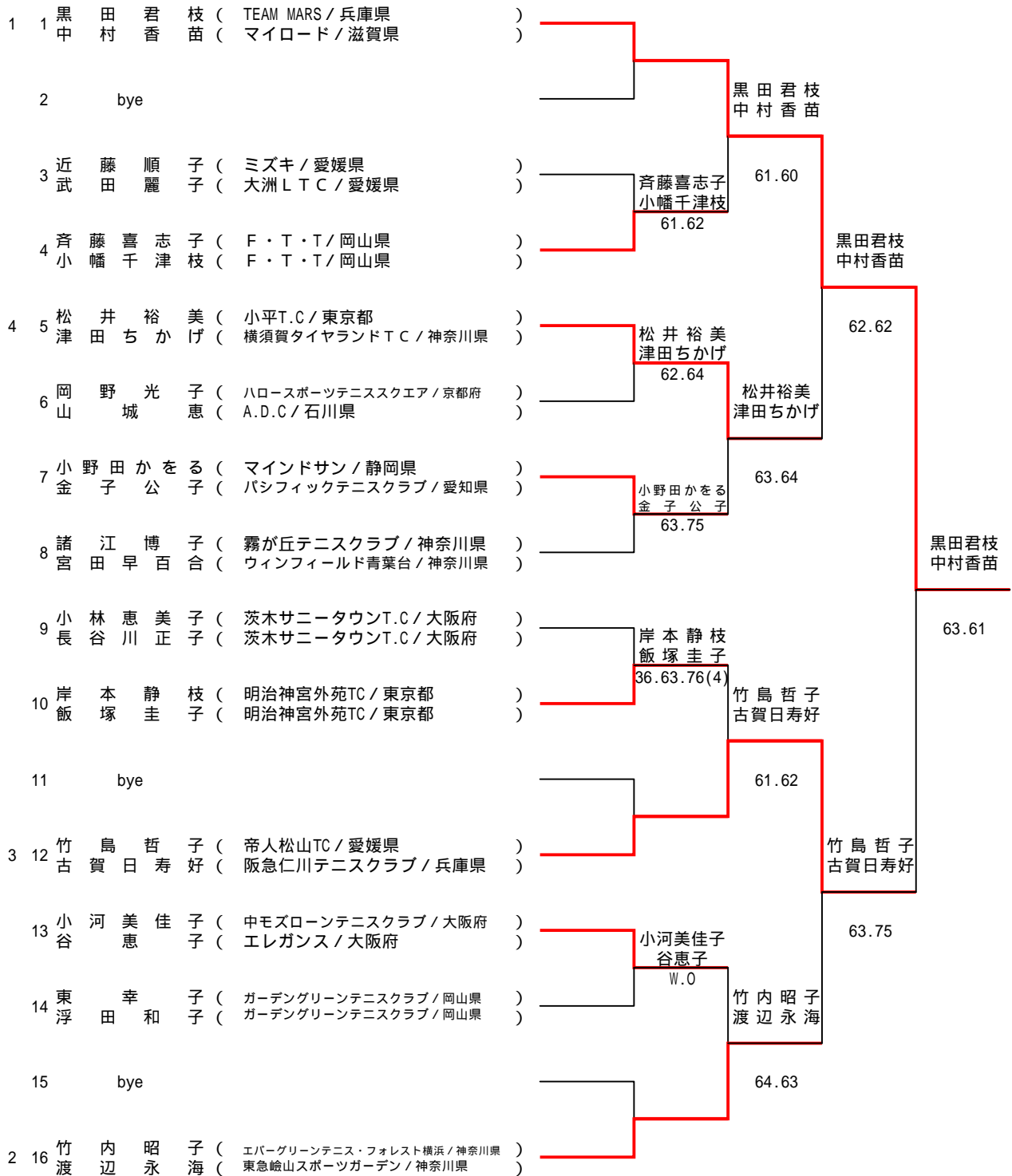
# 【55才以上女子シングルス】

シード順位

1	1	黒田君枝 (TEAM MARS / 兵庫県)	黒田君枝		
	2	酒向陽子 (岐阜グリーンテニスクラブ / 岐阜県)	62.26.62	黒田君枝	
	3	吉木雅子 (松山ローンテニスクラブ / 愛媛県)	岸本静枝	60.63	
	4	岸本静枝 (明治神宮外苑TC / 東京都)	60.61		黒田君枝
3	5	原百代 (竜之口FTC / 岡山県)	原百代		63.63
	6	小野田かをる (マインドサン / 静岡県)	62.63	竹島哲子	
	7	竹島哲子 (帝人松山TC / 愛媛県)	竹島哲子	60.62	
	8	高見けい子 (明治神宮外苑テニスクラブ / 東京都)	62.60		黒田君枝
	9	若槻よし子 (小田急藤沢テニスガーデン / 神奈川県)	若槻よし子		60.63
	10	古賀日寿好 (阪急仁川テニスクラブ / 兵庫県)	61.64	山本佳代	
	11	近藤順子 (ミズキ / 愛媛県)	山本佳代	63.76(2)	
4	12	山本佳代 (大正セントラルTC目白 / 東京都)	62.60		岸本敏子
	13	三浦晴美 (一宮テニスクラブ / 高知県)	寺坂玲子		63.62
	14	寺坂玲子 (小峰テニスクラブ / 神奈川県)	75.63	岸本敏子	
	15	飯塚圭子 (明治神宮外苑テニスクラブ / 東京都)	岸本敏子	62.63	
2	16	岸本敏子 (大松 / 岡山県)	63.60		

# 【55才以上女子ダブルス】

シード順位



# 【60才以上女子シングルス】

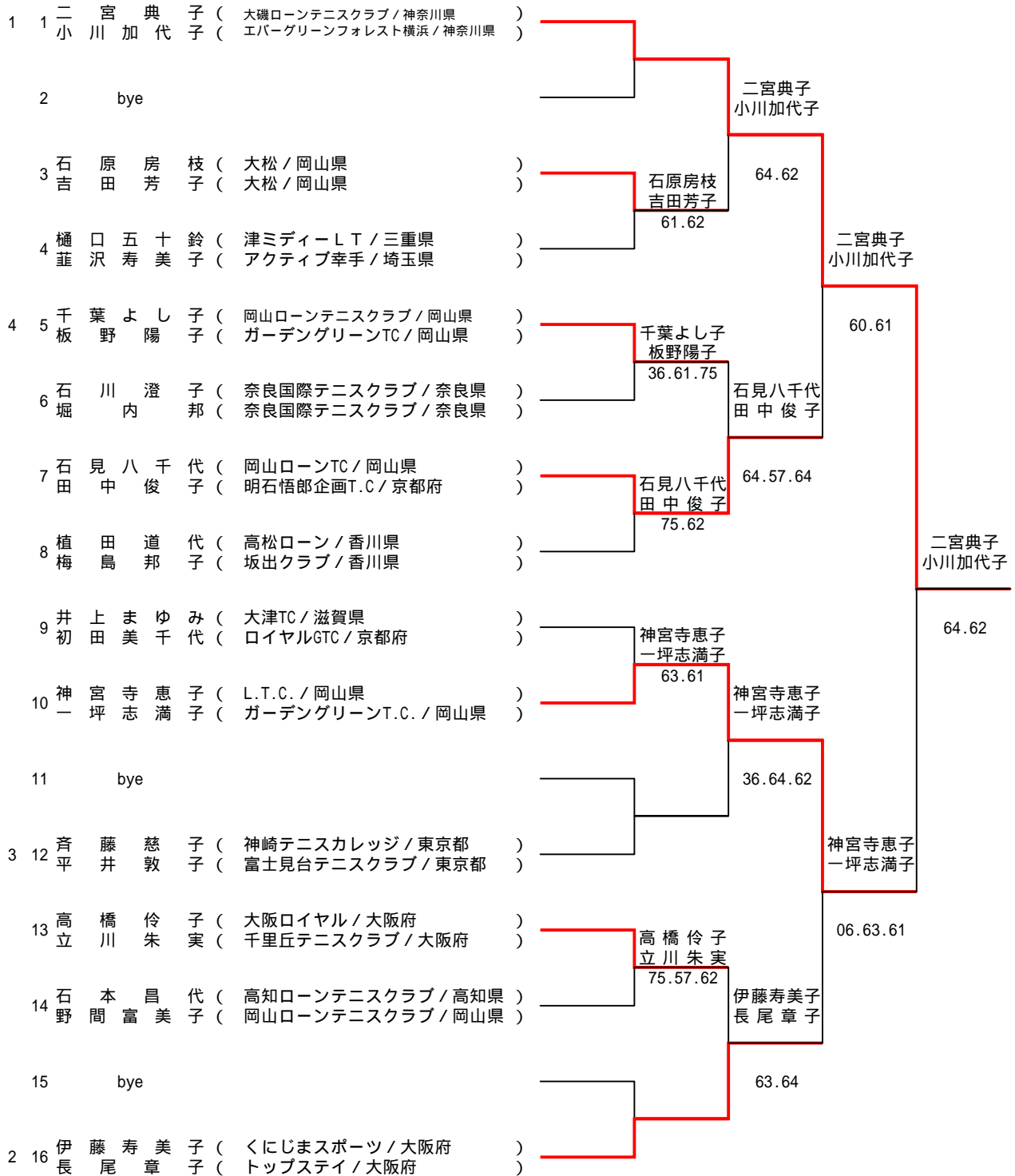
シード順位

1	1	伊藤寿美子 (くにじまスポーツ/大阪府)	伊藤寿美子	
	2	藤岡佐知子 (石山TC/滋賀県)	63.61	伊藤寿美子
	3	中村はる美 (狛江ローンTC/東京都)	中村はる美	63.64
	4	垂水美智子 (築地クラブ/香川県)	62.62	伊藤寿美子
3	5	川出しずよ (エンジェルTC/岐阜県)	川出しずよ	46.60.64
	6	浜野五寿美 (逗子テニスクラブ/神奈川県)	61.61	川出しずよ
	7	田中ミナ子 (夢見ヶ崎LTC/神奈川県)	千葉よし子	61.63
	8	千葉よし子 (岡山ローンテニスクラブ/岡山県)	61.76(6)	西村民子
	9	柴田一恵 (明治神宮外苑テニスクラブ/東京都)	梶原匡子	62.62
	10	梶原匡子 (産業技術総合研究所つくばセンター/茨城県)	62.62	板野陽子
	11	横山玲子 (柏江ローンテニスクラブ/神奈川県)	板野陽子	64.62
4	12	板野陽子 (ガーデングリーンTC/岡山県)	62.20 R E T	西村民子
	13	小室のり子 (武蔵野ローンテニスクラブ/東京都)	角原京子	64.63
	14	角原京子 (O.T.T(岡大テニスチーム)/岡山県)	26.63.76(2)	西村民子
	15	仁木百子 (徳島ローンテニスクラブ/徳島県)	西村民子	63.16.75
2	16	西村民子 (東京グリーンテニスクラブ/東京都)	60.60	



# 【60才以上女子ダブルス】

シード順位



## 【65才以上女子シングルス】

シード順位

1	1	手塚美智子 ( 明治神宮外苑テニスクラブ / 東京都 )				
	2	bye			末宗玲子	
3		碓井秀子 ( 鎌倉宮カントリー.T.C / 神奈川県 )		末宗玲子	76(6).63	
4		末宗玲子 ( 新日鉄穴生テニスクラブ / 福岡県 )		62.63		末宗玲子
5		小見山睦子 ( マキシマムスポーツマインド / 東京都 )				76(8).36.63
6		bye			小見山睦子	
7		bye			03(RET)	
8		上田静子 ( 明治神宮外苑テニスクラブ / 東京都 )				末宗玲子
9		飯塚寿子 ( フェリエインドア.T.C / 東京都 )				63.75
10		bye			飯塚寿子	
11		bye			63.75	
12		平山礼子 ( 夢見ヶ崎ローンテニスクラブ / 神奈川県 )				西郷隆子
13		徳弘千世香 ( 高知一宮テニスクラブ / 高知県 )		徳弘千世香		63.63
14		高橋洋子 ( 相模原グリーンテニスクラブ / 神奈川県 )		36.63.64	西郷隆子	
15		bye			63.61	
2	16	西郷隆子 ( 芝園テニスクラブ / 埼玉県 )				

## 【65才以上女子ダブルス】

シード順位

1	1	手塚美智子 ( 明治神宮外苑テニスクラブ / 東京都 )		手塚美智子		
		板谷貴子 ( 横浜スポ・ツマンクラブ / 神奈川県 )		板谷貴子		
2		坂田富美子 ( 高松ローンテニスクラブ / 香川県 )		64.76(4)	藤原くに江	
		楠信子 ( 高松ローンテニスクラブ / 香川県 )			村野淑子	
3		藤原くに江 ( オレンジヒル.T.C / 神奈川県 )		藤原くに江	63.64	
		村野淑子 ( 川崎テニスクラブ / 神奈川県 )			村野淑子	
4		小見山睦子 ( マキシマムスポーツマインド / 東京都 )		W.O		原野幸子
		上田静子 ( 明治神宮外苑テニスクラブ / 東京都 )				原田孝子
5		柚木邦子 ( 岡山LTC / 岡山県 )		河内千恵子		76(3).64
		坂田文子 ( FTS / 岡山県 )		遠藤朝子		
6		河内千恵子 ( プレントウット.R.C / 埼玉県 )		63.63	原野幸子	
		遠藤朝子 ( 成城ローンテニスクラブ / 東京都 )			原田孝子	
7		徳弘千世香 ( 高知一宮テニスクラブ / 高知県 )		原野幸子	46.64.64	
		平山礼子 ( 夢見ヶ崎ローンテニスクラブ / 神奈川県 )			原田孝子	
2	8	原野幸子 ( チーム・ウエンズ / 京都府 )		61.62		
		原田孝子 ( TEAM JANNU / 東京都 )				

## 【70才以上女子ダブルス】不成立