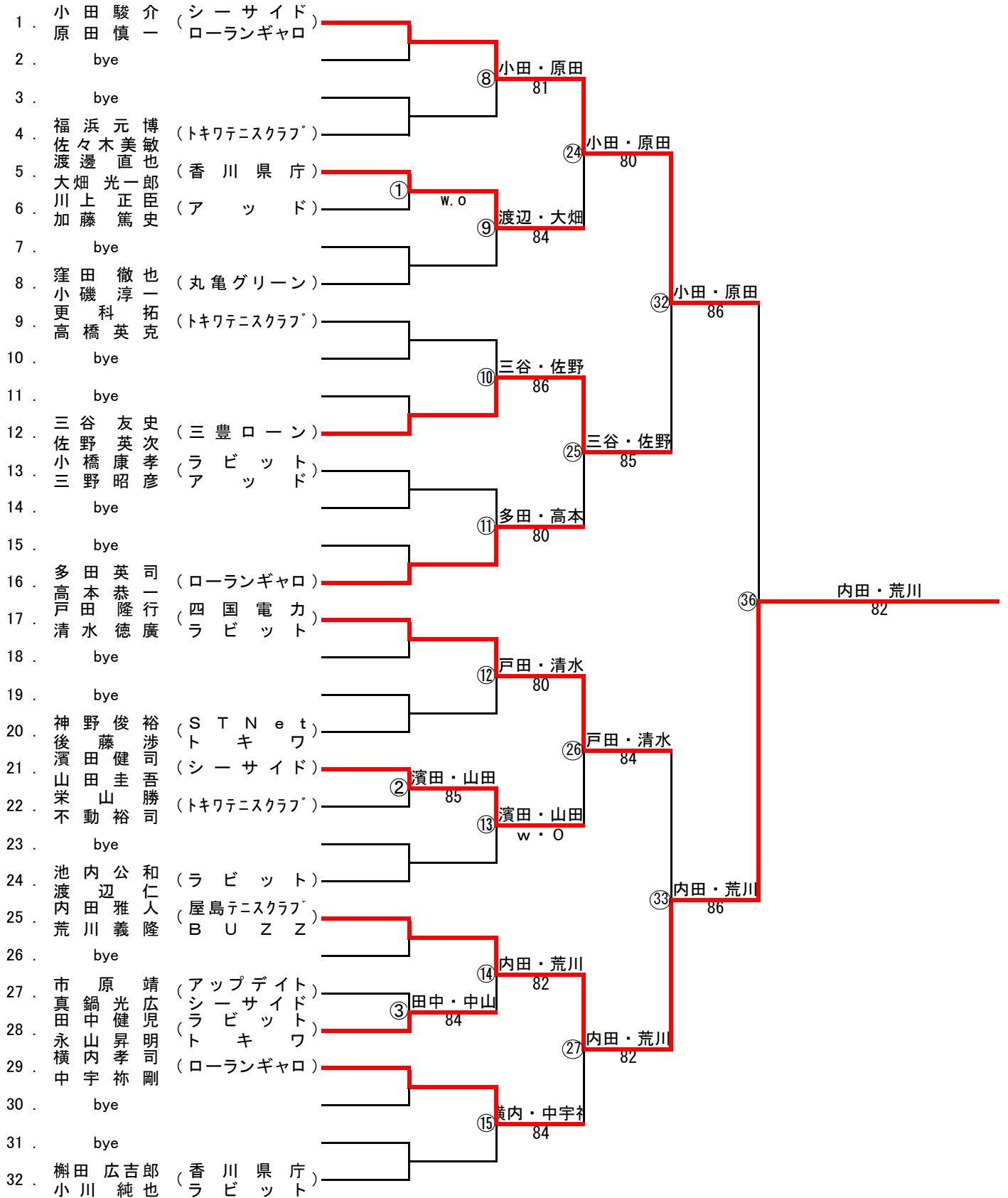


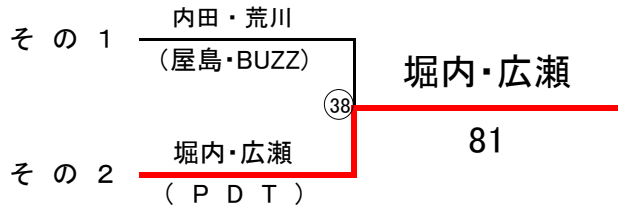
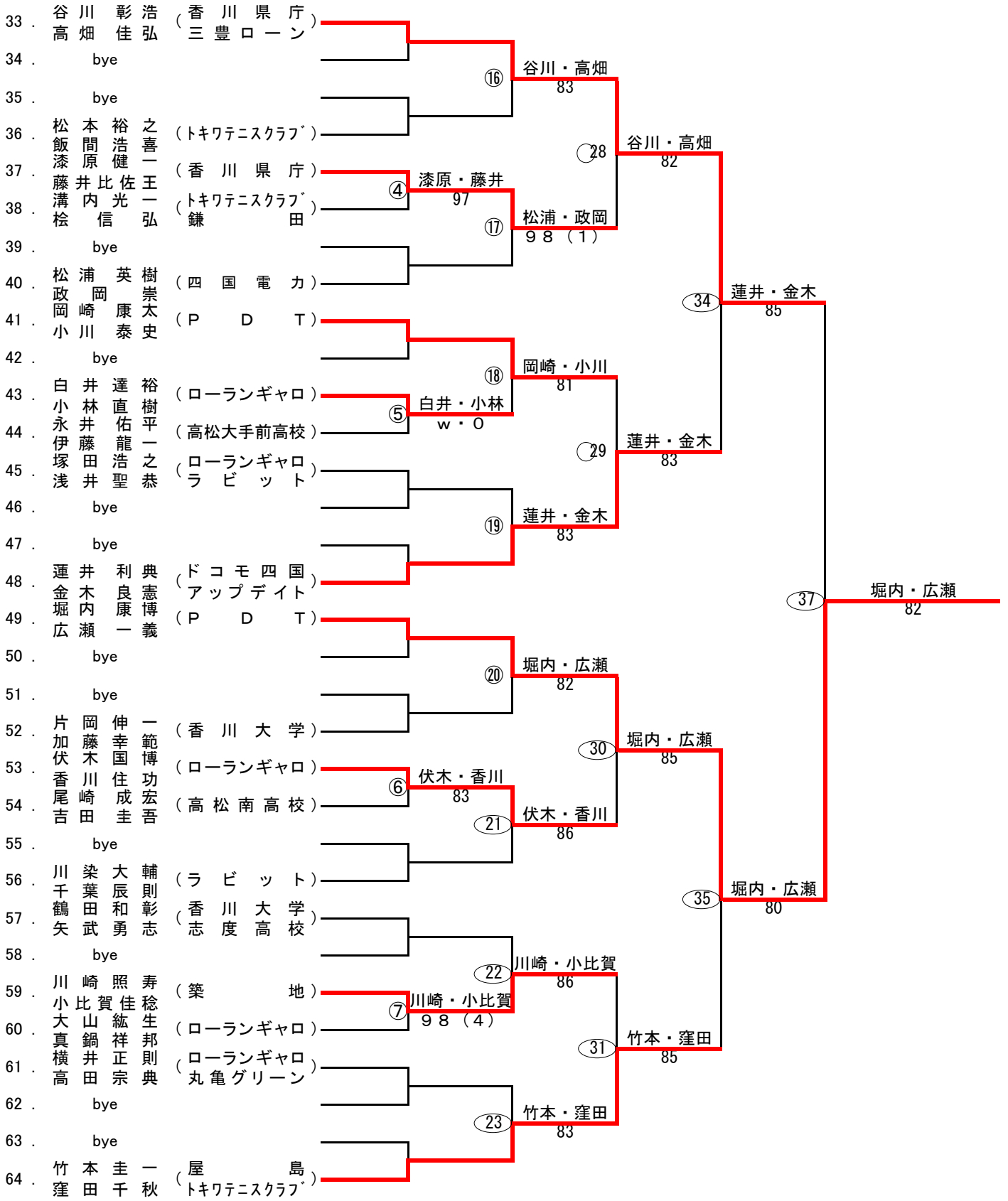
一般男子クラス (その1)



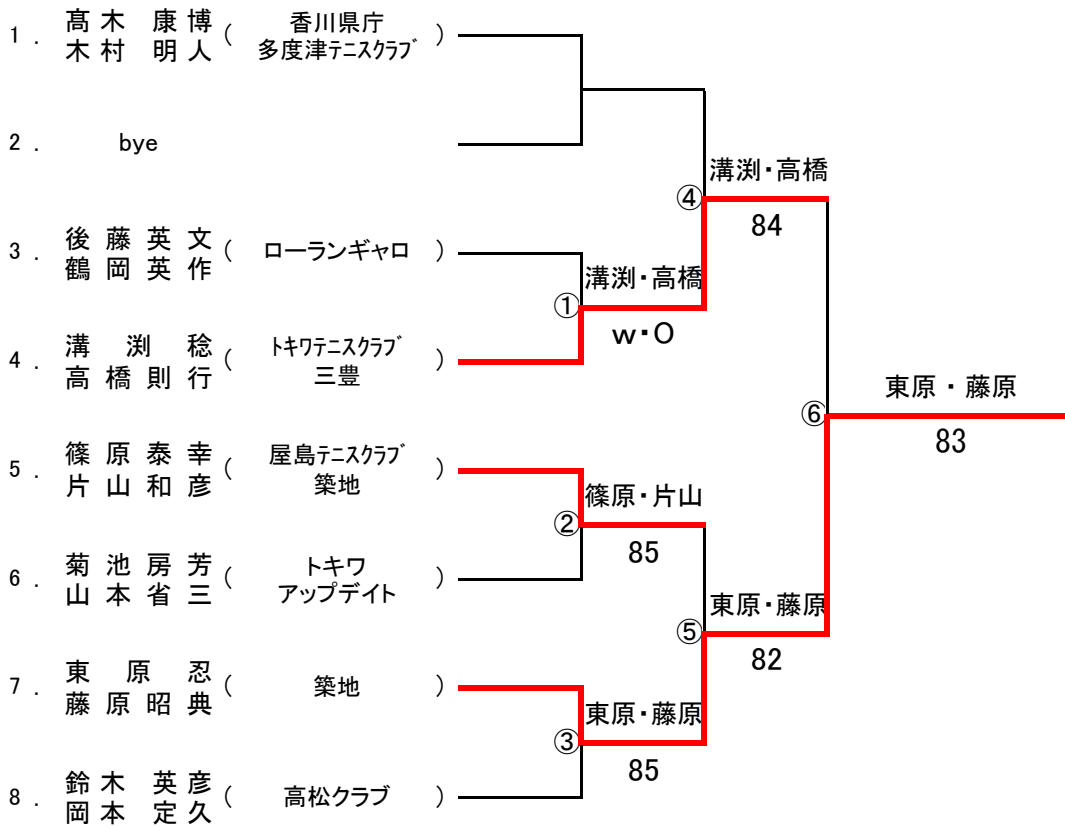
シード順位

- | | |
|--------------------------|-----------------------|
| 1. 小田 駿介 (シーサイド) | 5. 谷川 彰浩 (香川県庁) |
| 2. 原 田 慎一 (ローランギャロ) | 6. 高畑 佳弘 (三豊ローン) |
| 3. 竹 本 圭 一 (屋 島) | 7. 榎 田 広 吉 (香川県庁) |
| 4. 窪 田 千 秋 (トキワテニスクラブ) | 8. 小川 純也 (ラビット) |
| 5. 戸 田 隆 行 (四 国 電 力) | 9. 多 田 英 司 (ローランギャロ) |
| 6. 清 水 德 廣 (ラ ビ ッ ト) | 10. 高 本 恭 一 (ローランギャロ) |
| 7. 蓮 井 利 典 (ド コ モ 四 国) | 11. 堀 内 康 博 (PDT) |
| 8. 金 木 良 憲 (ア ッ プ デ イ ト) | 12. 広 瀬 一 義 (PDT) |

一般男子クラス (その2)



男子45歳ダブルス



シード順位
 1. 高木 康博 (香川県庁 多度津テニスクラブ) 3. 鈴木 英彦 (高 松 ク ラ ブ)
 木村 明人

男子55歳ダブルス

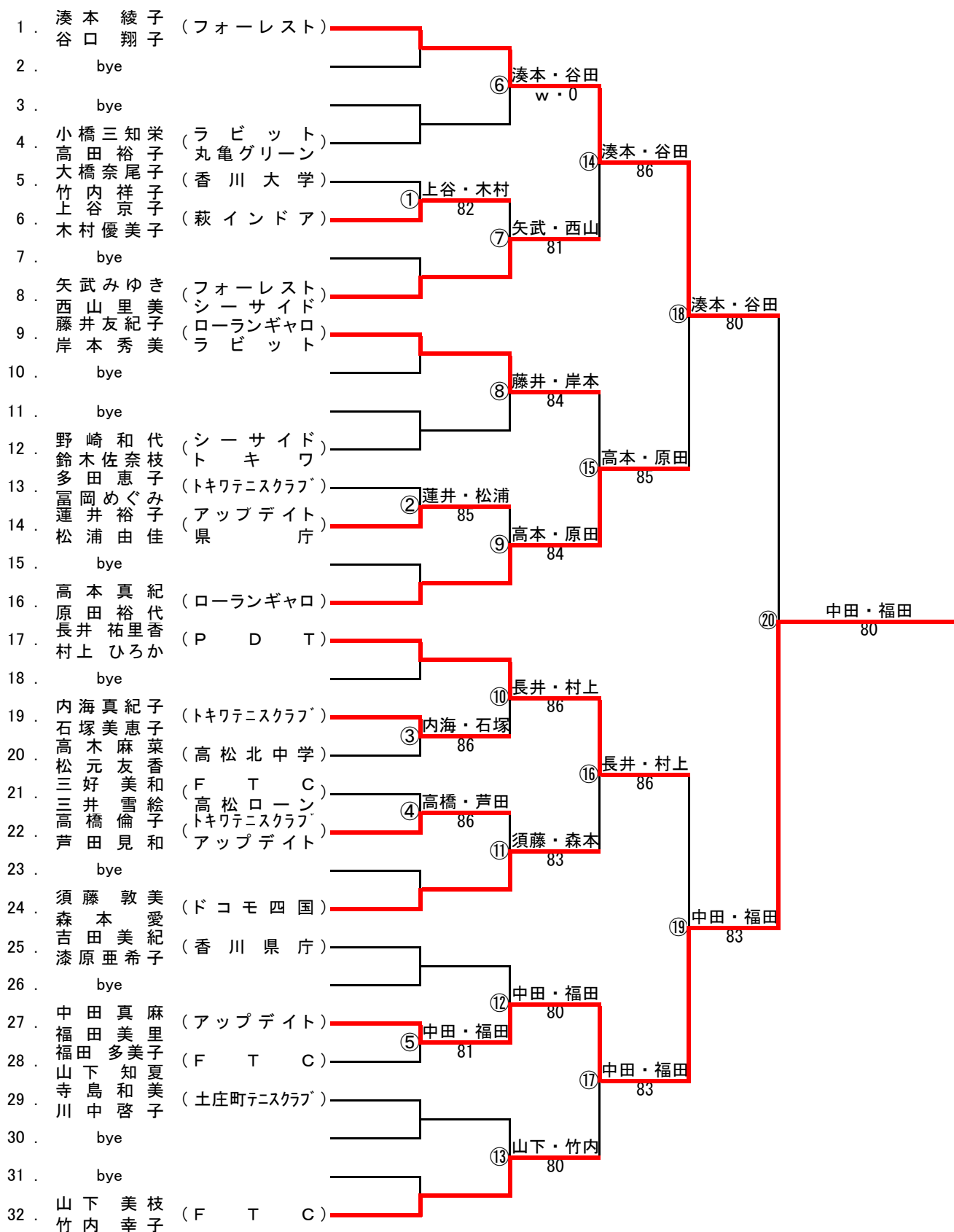
(8ゲームマッチ)

	A 森川・松下	B 鎌田・小嶋	C 小野・吉澤	勝敗	順位
A 森川・松下	/	① 81	② 82	2 - 0	1
B 鎌田・小嶋	18	/	③ 58	0 - 2	3
C 小野・吉澤	28	85	/	1 - 1	2

参加者

- 1 () 森川 健一郎 (エポック)
 松下 博美
- 2 () 鎌田英昭 (トキワテニスクラブ)
 小嶋明
- 3 () 小野 均 (三豊ローン)
 吉澤 文人 (築地クラブ)

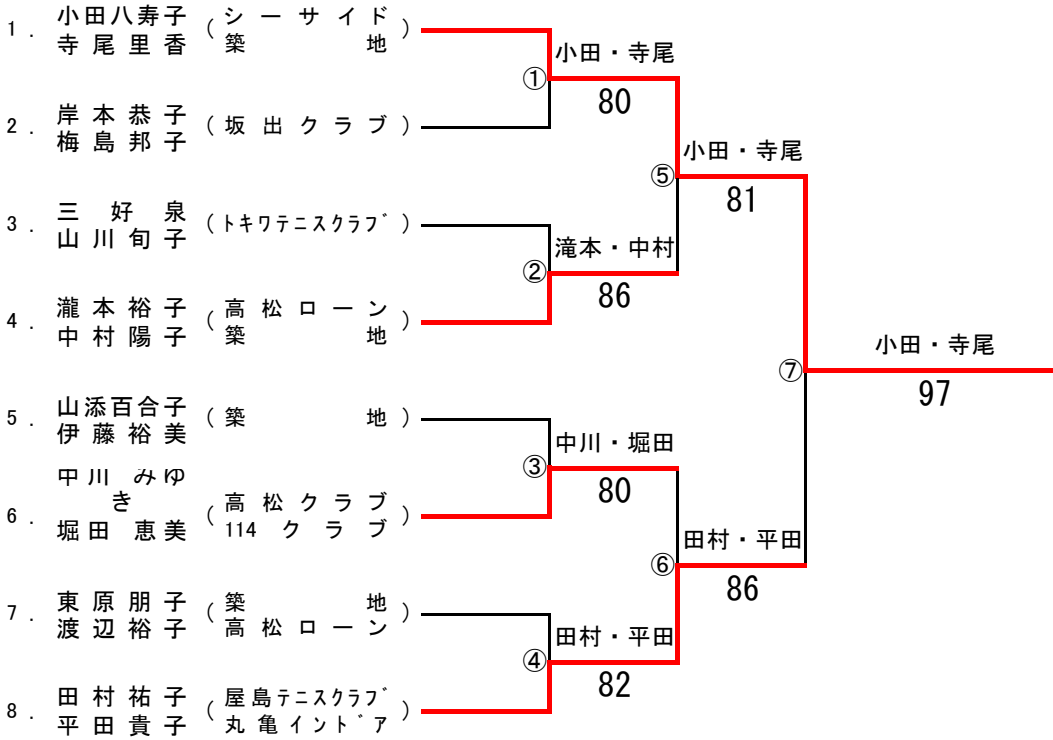
一般女子クラス



シード順位

- | | |
|------------------|--------------------|
| 1. 湊本綾子 (フォーレスト) | 3. 須藤敦美 (ドコモ四国) |
| 2. 山下美枝子 (F T C) | 4. 藤井友紀子 (ローランギャロ) |
| | 岸本秀美 (ラビット) |

女子40歳ダブルス



シード順位
 1. 小田八寿子 (シーサイド) 寺尾里香 (築地) 2. 田村祐子 (屋島テニスクラブ) 平田貴子 (丸亀インター)

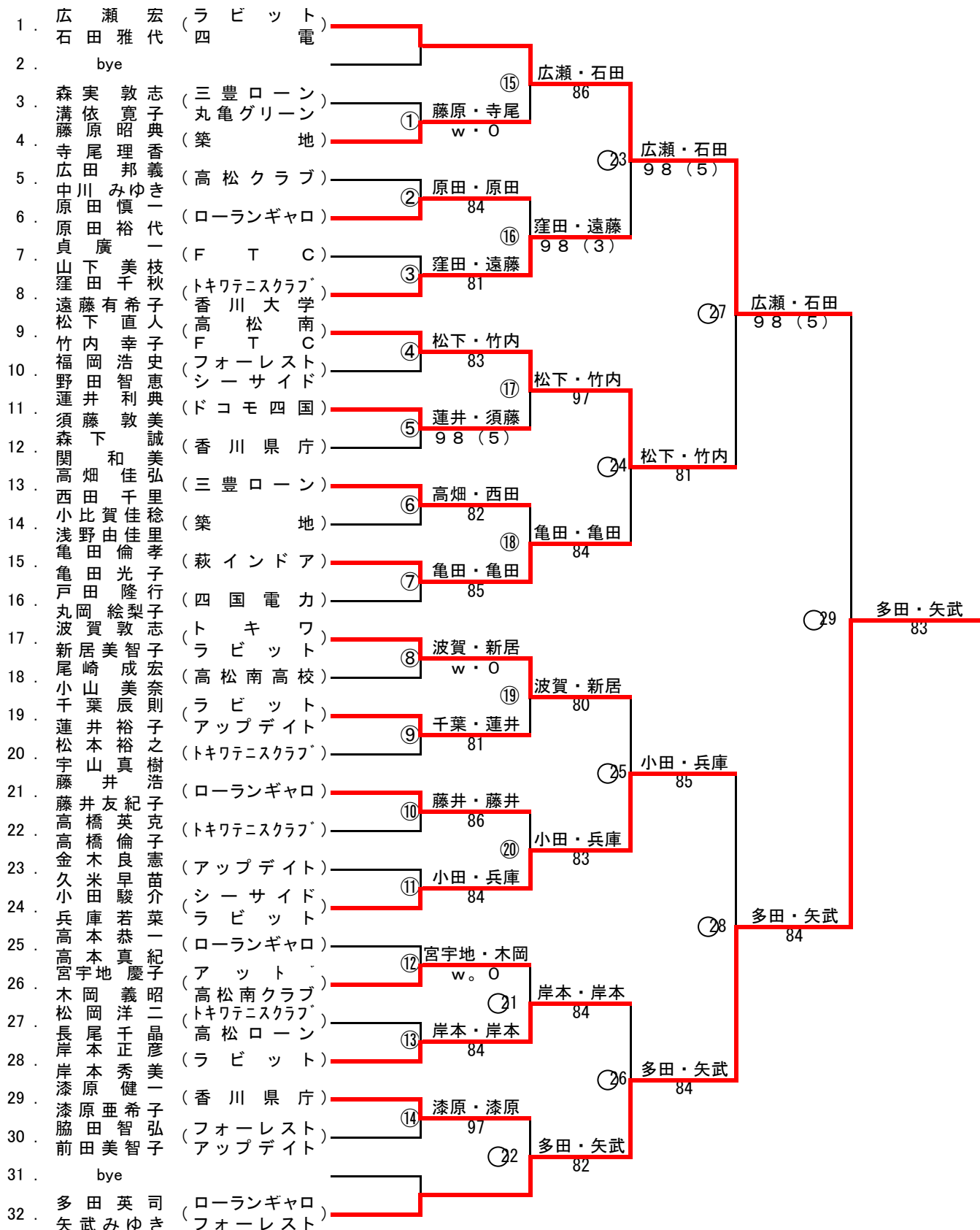
女子50歳ダブルス

(8ゲームマッチ)

	A 村田・松下	B 中西・和深	C 清水・植田	勝敗	順位
A 村田・松下		① 97	② 81	2-0	1
B 中西・和深	79		③ 84	1-1	2
C 清水・植田	18	48		0-2	3

参加者
 1 () 村田 杏子 (エポック) 松下 憲子 (丸亀)
 2 () 中西 文代 (築地) 和深 美喜子 (エポック)
 3 () 清水 監代 (高松ローン) 植田 道代 ()

ミックスダブルス



シード順位

- | | |
|-------------------|---------------------|
| 1. 広瀬宏 (ラビット) 電 | 5. 波賀敦志 (トキワ) |
| 2. 多田英司 (ローランギャロ) | 6. 戸田隆梨 (四国電力) |
| 3. 松下直人 (高松南) | 7. 高本真一 (ローランギャロ) |
| 4. 竹内幸子 (F T C) | 8. 窪田千枝 (トキワテニスクラブ) |
| | 9. 遠藤有希子 (香川大学) |