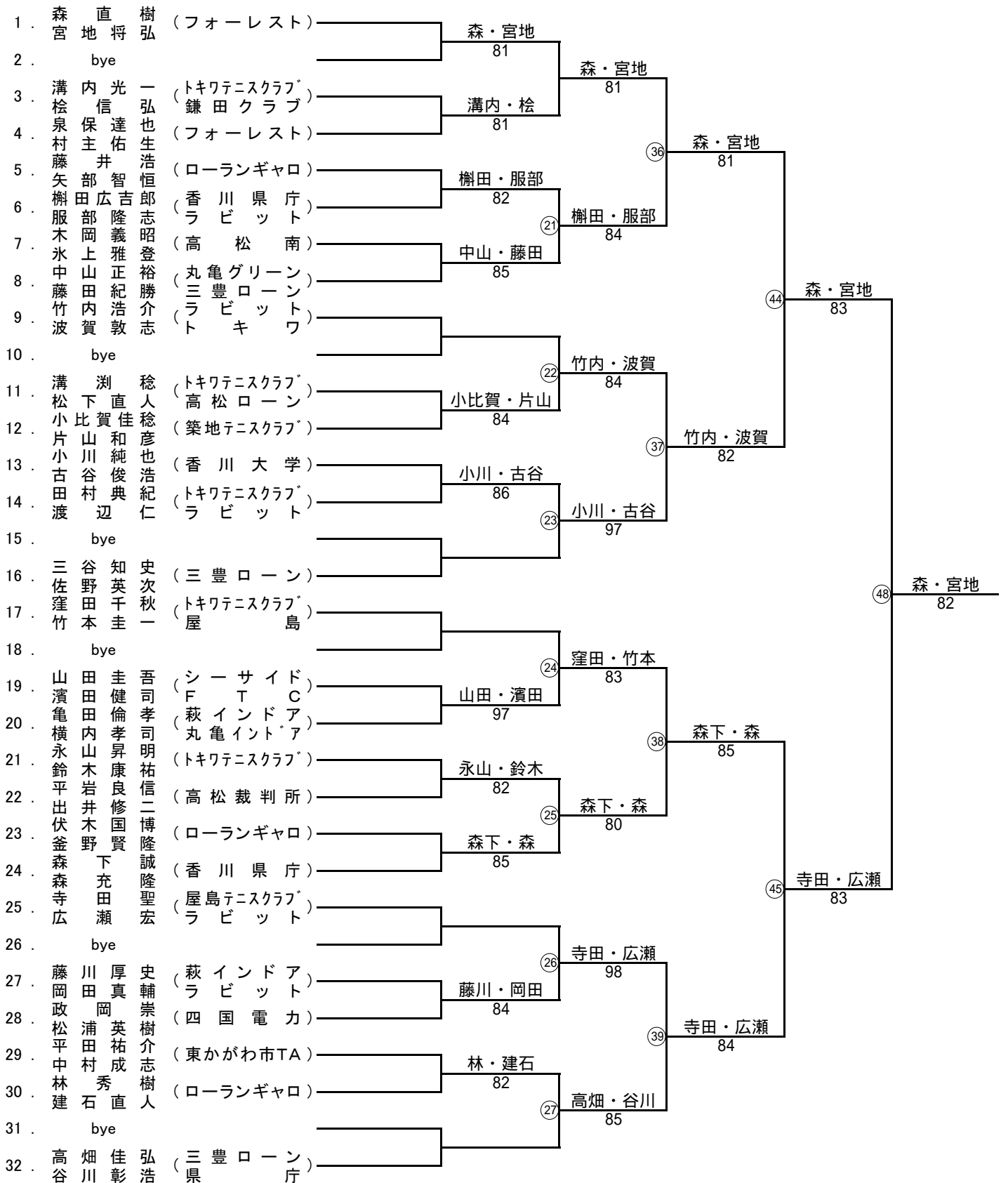


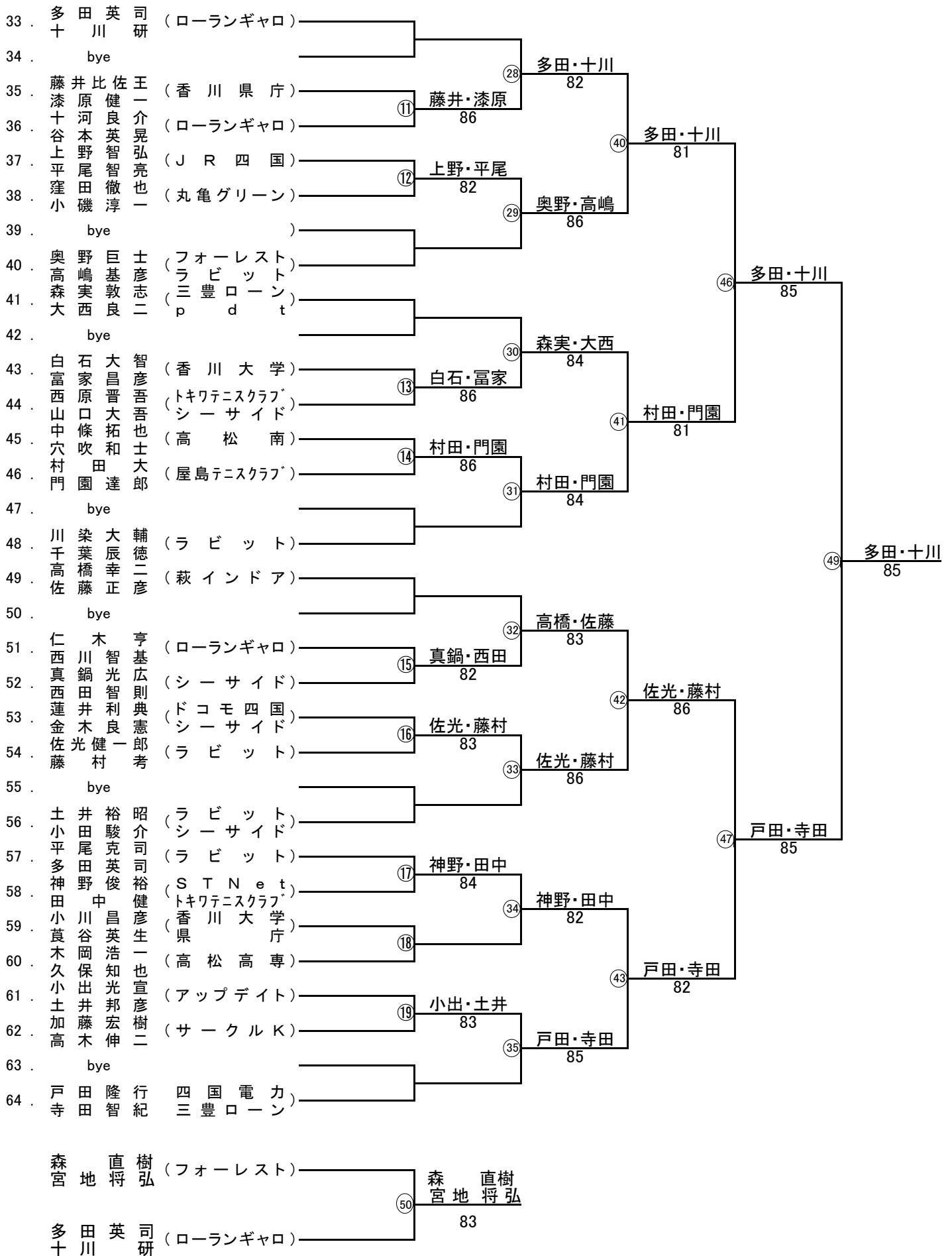
一般男子クラス(その1.)



シード順位

- | | |
|---------------------|-------------------|
| 1. 森 直 樹 (フォーレスト) | 5. 高畑佳弘 (三豊ローン) |
| 2. 戸 田 隆 行 (四国電カ) | 6. 多田英司 (ローランギャロ) |
| 3. 寺 田 智 紀 (三豊ローン) | 7. 十川研 (萩インドア) |
| 4. 川 田 千 大 輔 (ラビット) | 8. 高橋幸二 (三豊ローン) |

一般男子クラス(その2)



男子45歳男子ダブルス

(6ゲームマッチ)

	A 高木・木村	B 楠・葛西	C 東原・堀部	勝 敗	順 位
A 高木・木村		7 5	7 5	2 - 0	1
B 楠・葛西	5 7		7 5	1 - 1	2
C 東原・堀部	5 7	5 7		0 - 2	3

- 参加者 1 (A) 高木 康博 (香川県庁)
 木村 明人 (多度津クラブ)
 2 (B) 楠 幹生 (香川県庁)
 葛西 良孝
 3 (C) 東原 忍 (築地テニスクラブ)
 堀部 洋二

男子50歳ダブルス

(6ゲームマッチ)

	A 森川・松下	B 鎌田・小嶋	C 広田・山林	D 大橋・高橋	勝 敗	順 位
A 森川・松下		6 0	6 2	6 3	3 - 0	1
B 鎌田・小嶋	0 6		6 4	6 1	2 - 1	2
C 広田・山林	2 6	4 6		6 1	1 - 2	3
D 大橋・高橋	3 6	1 6	1 6		0 - 3	4

- 参加者 1 (B) 鎌田 英昭 (トキワテニスクラブ)
 小嶋 明
 2 (C) 広田 邦義 (高松クラブ)
 山林 俊明
 3 (D) 大橋 泰範 (坂出)
 高橋 彰 (屋島テニスクラブ)
 4 (A) 森川 健一郎 (エポック)
 松下 博美

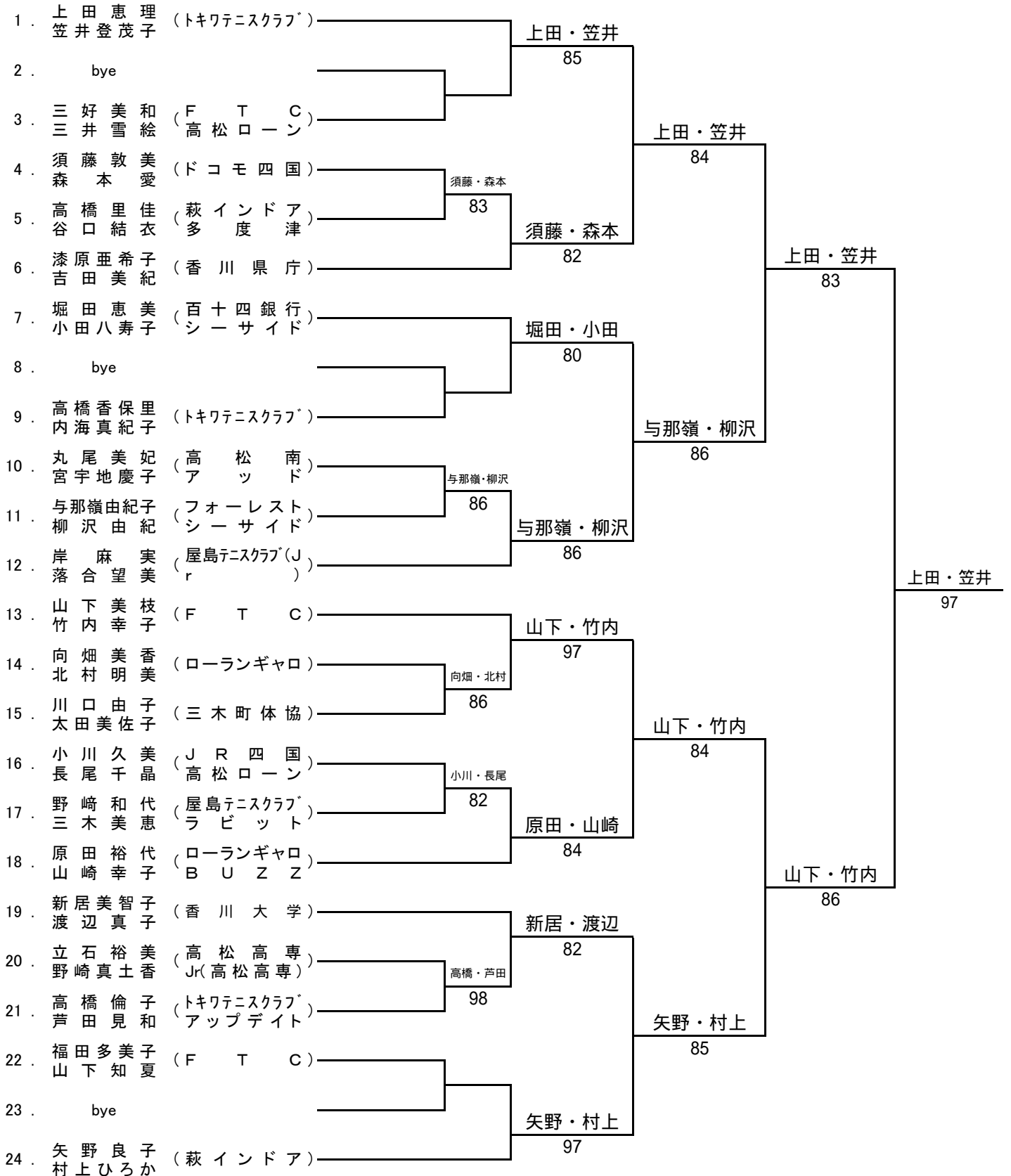
男子60歳ダブルス

(6ゲームマッチ)

	A 浜野・本田	B 小野・鈴木	C 木下・鎌田	勝 敗	順 位
A 浜野・本田		6 3	6 2	2 - 0	1
B 小野・鈴木	3 6		0 6	0 - 2	3
C 木下・鎌田	2 6	6 0		1 - 1	2

- 参加者 1 (C) 木下 精士 (讃岐シニアテニス協会)
 鎌田 重信
 2 (A) 浜野 功 (トキワテニスクラブ)
 本田 雅照 (高松ローン)
 3 (B) 小野 均 (三豊ローン)
 鈴木 道明 (エポック)

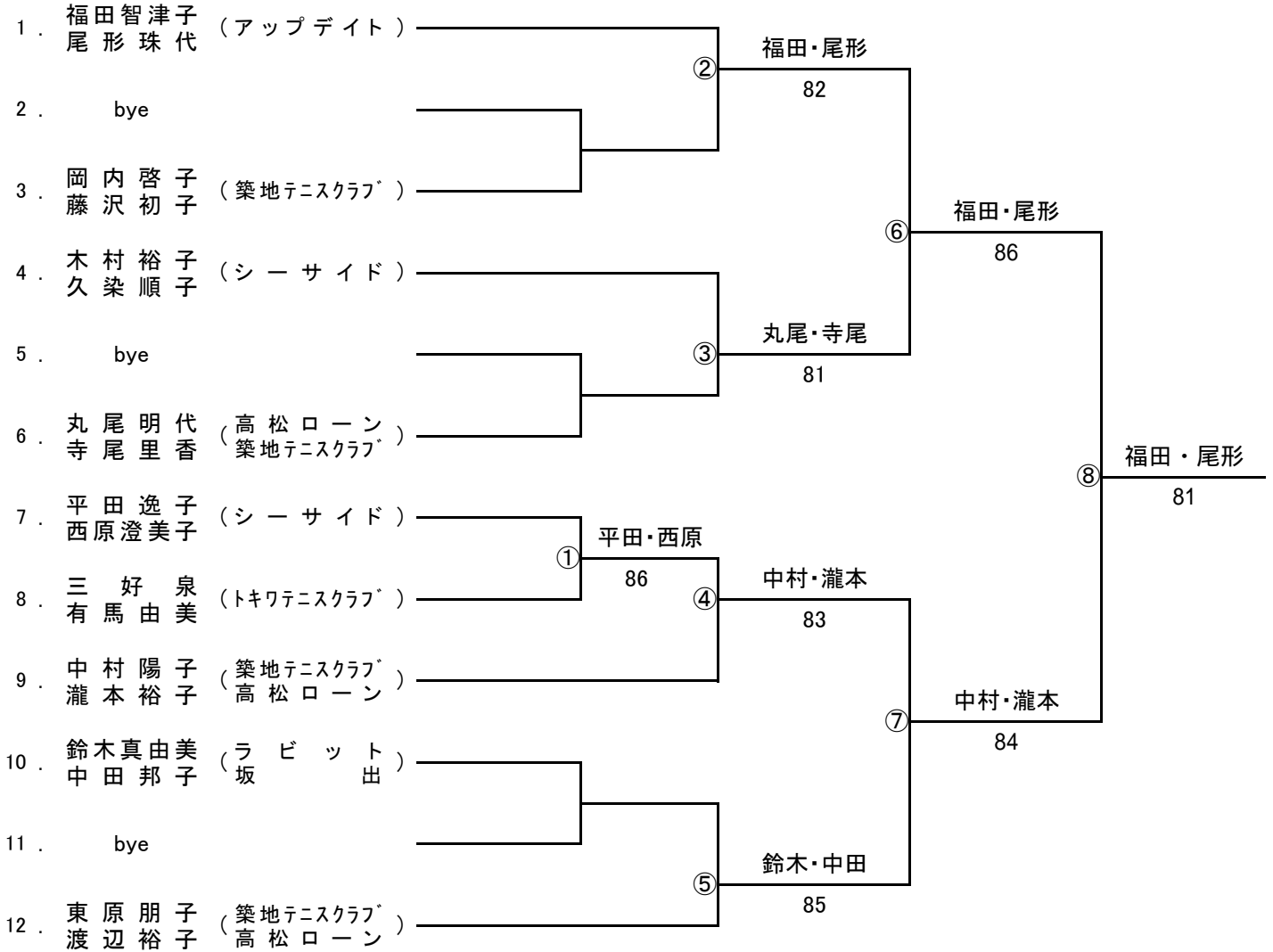
一般女子クラス



シード順位

- | | |
|-----------------------|-------------------|
| 1. 上田 恵理子 (トキワテニスクラブ) | 3. 原田裕代 (ローランギャロ) |
| 2. 矢野 良子 (萩インドア) | 4. 山崎幸子 (BUZZ) |
| | 堀田恵美 (百十四銀行) |
| | 小田八寿子 (シーサイド) |

女子40歳ダブルス



シード順位

1. 福田智津子 (アップデート) / 尾形珠代 (アップデート) 3. 東原朋子 (築地テニスクラブ) / 渡辺裕子 (高松ローン)

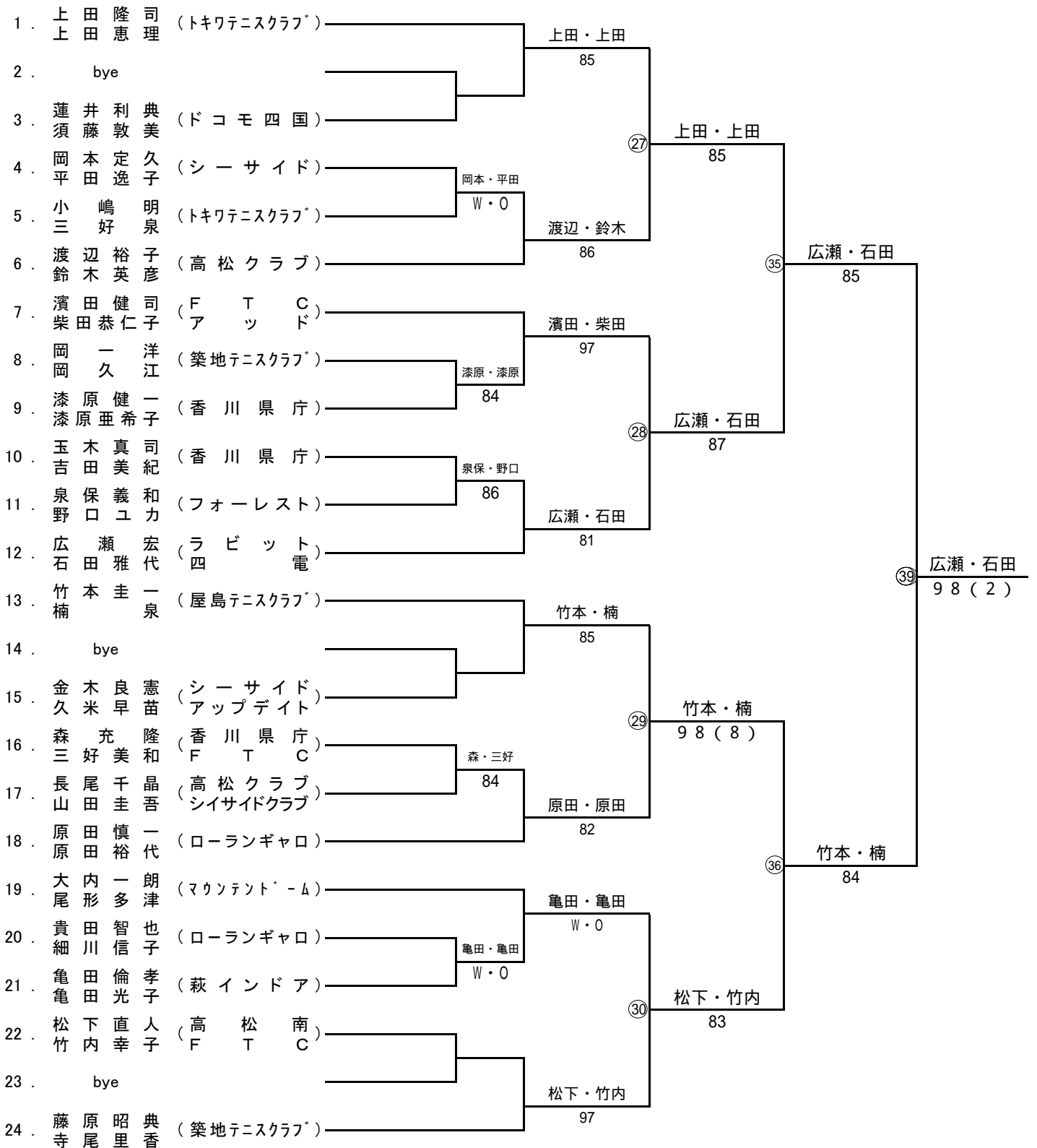
女子50歳ダブルス

(6ゲームマッチ)

	A 猪熊・横沢	B 東・梅島	C 洲崎・楠	勝敗	順位
A 猪熊・横沢		6 1	6 3	2 - 0	1
B 東・梅島	1 6		6 4	1 - 1	2
C 洲崎・楠	3 6	4 6		0 - 2	3

- 参加者
- 1 (B) 東 ときわ (高松ローン)
 梅 島 邦子 (坂出クラブ)
- 2 (C) 洲 崎 千代子 (高松クラブ)
 楠 信子 (高松クラブ)
- 3 (A) 猪 熊 和子 (三豊ローン)
 横 沢 寛子 (三豊ローン)

ミックスダブルス(その1)



シード順位

- | | |
|----------------------|--------------------|
| 1. 上田 隆司 (トキワテニスクラブ) | 5. 藤原昭典 (築地テニスクラブ) |
| 2. 小田 駿介 (シーサイドテニス) | 6. 寺尾里香 (フォーレスト) |
| 3. 竹本 圭一 (屋島テニスクラブ) | 7. 宮地将弘 (フォーレスト) |
| 4. 楠 植田孝幸 (築地テニスクラブ) | 8. 矢武みゆき (フォーレスト) |
| 5. 西山 里美 (シーサイドテニス) | 9. 広瀬宏 (ラビット) |
| | 10. 石田雅代 (四電) |
| | 11. 高畑佳弘 (三豊ローン) |
| | 12. 溝依寛子 (丸亀グリーン) |

ミックスダブルス(その2)

